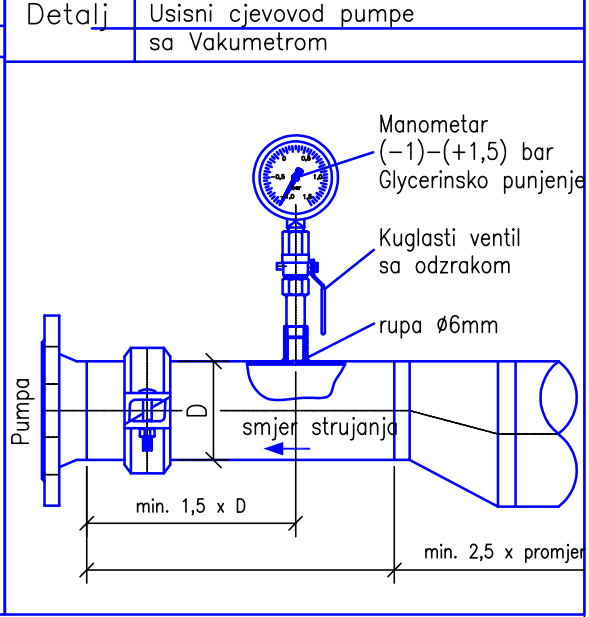
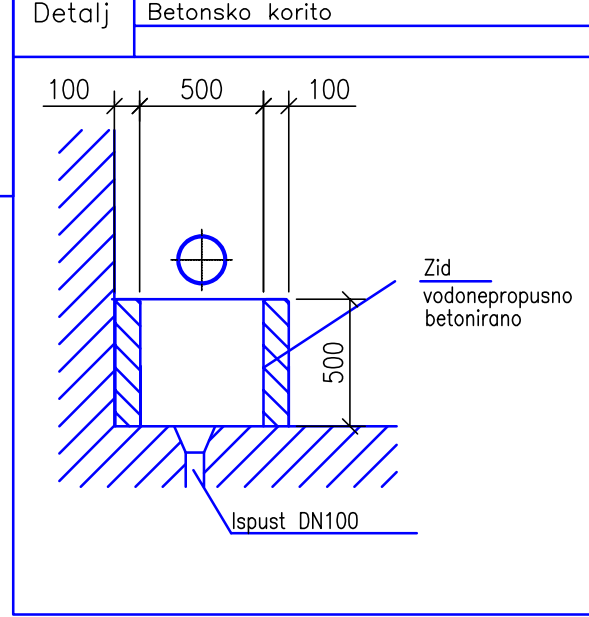
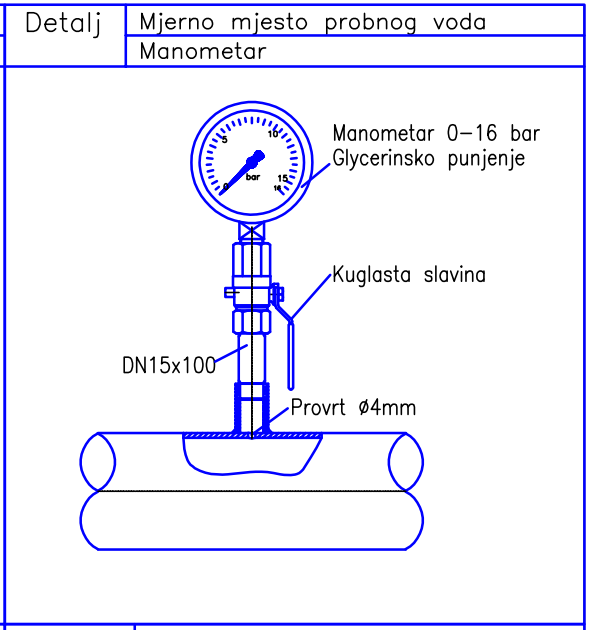
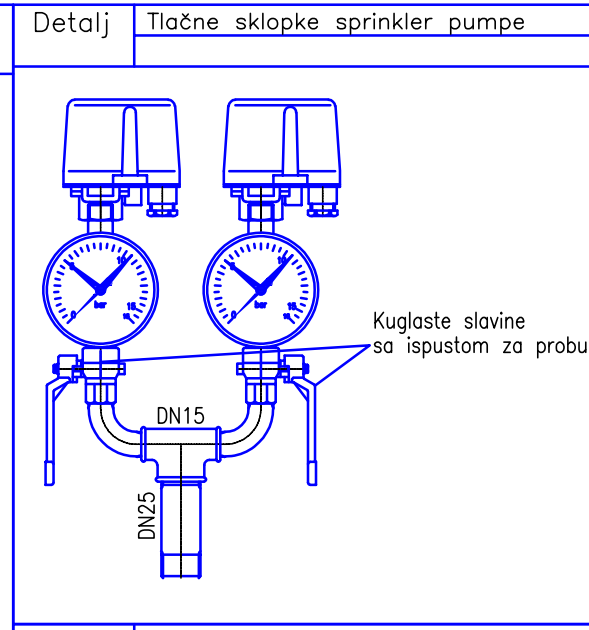
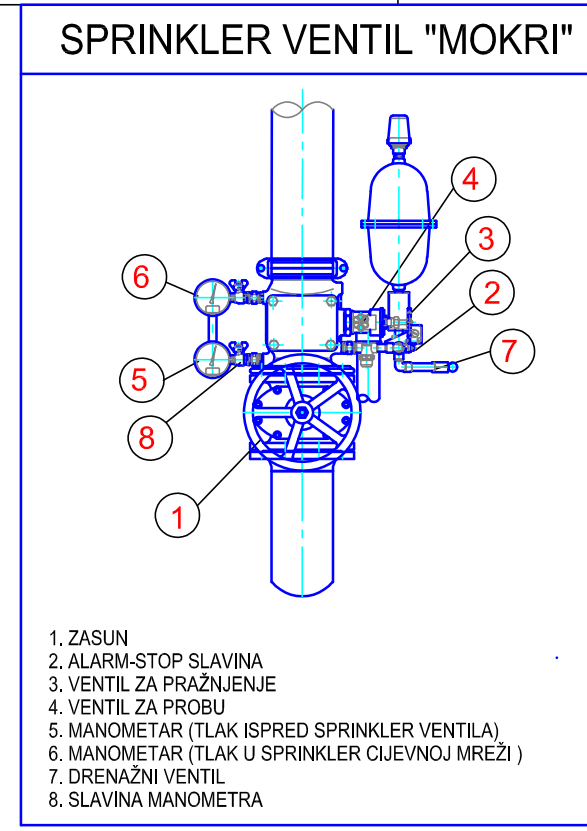


- LEGENDA:**
- 1 - Sprinkler ventil "MOKRI" NO100
 - 2 - Sprinkler ventil "MOKRI" NO100
 - 3 - Glavna sprinkler pumpa N=30 KW
 - 4 - Jockey pumpa N=2,2 KW
 - 5 - Sprinkler alarmno zvono
 - 6 - Zasun NO80 sa el. kontrolom otvorenosti
 - 7 - Zasun NO150 sa el. kontrolom otvorenosti
 - 8 - Zasun NO100 sa el. kontrolom otvorenosti
 - 9 - Nivo sonda
 - 10 - Usisna košara sa protuvrtložnom pločom DN150
 - 11 - Usisna košara NO32
 - 12 - Ventil s plovkom NO50
 - 13 - Mjerač protoka NO100
 - 14 - Kuglasti ventil NO32
 - 15 - Kuglasti ventil NO50 sa el. kontrolom otvorenosti
 - 16 - Nepovratni ventil NO32
 - 17 - Elektropravljački ormar glavne sprinkler pumpe N=32 kW
 - 18 - Priključak za vatrogasno vozilo 2 x "B" spojka
 - 19 - Centrala za nadzor sprinkler instalacije
 - 20 - Betonsko korito h=50cm
 - 21 - Ispust u kanalizaciju
 - 22 - Nepovratna klapna NO100
 - 23 - Preljev NO80
 - 24 - Otvor za ulaz u bazen 80 cm x 55 cm
 - 25 - Priključak za vatrogasno vozilo 2 x "B" spojka
 - 26 - Drencher ventil NO50



SPRINKLER d.o.o.		Vočarska cesta 112, Zagreb tel: 01 77 888 44 e-mail: sprinkler@sprinkler.hr OIB: 97668348645		Datum: 03.2020.
Investitor:	LINDBERGH CARE DUGA RESA d.o.o. Perinčićeva 5 b, Karlovac OIB: 75397392389	Glavni projektant:	Ante Stampalija, mag. ing.arch.	
Strukovna odrednica:	SPRINKLER INSTALACIJA	Projektant:	Branimir Samac dipl.ing.stroj.	
Gradevina:	Dom za starije i nemoćne i Višenamjenska dvorana Izmjena građevinske dozvole	Suradnici:	Martina Samac, struč.spec.ing.techn.inf. Branimir Čeh dipl.ing.stroj.	
Lokacija:	Duga Resa K.O. Duga Resa 2 k.č: 918/1 NOVIFORMIRANA	Hrvatska komora inženjera strojarstva Branimir Samac dipl. ing.stroj. Ovlašteni inženjer strojarstva 		
Sadržaj:	SPRINKLER STANICA	Mapa br.:	Zop:	Mjerilo:
		7	10-2019	1:25
		Faza: Izvedbeni projekt	Broj projekta: 840-19	Nacrt br. 08