

**DOM ZA STARIJE I NEMOĆNE I
VIŠENAMJENSKA DVORANA
k.č. 918/1 – novoformirana
k.o. Duga Resa 2**

Investitor:	LINDBERGH CARE DUGA RESA Perinčićeva 5b, Karlovac
Projektna tvrtka:	Citara d.o.o. Desinićka 20, Zagreb 63075963195
OIB:	63075963195
Zajednička oznaka projekta:	-
Broj projekta:	TD 2796/19-P-IZ
Vrsta projekta:	Projekt instalacije UNP-a
Razina razrade:	Izvedbeni projekt
Mapa:	-
Glavni projektant:	Ante Štampalija, ovl.arh.
Projektant:	Marinko Zečević, dipl.ing.stroj.
Projektni tim:	Tihomir Glogović, ing.stroj. Alex Hlušička, mag.ing.stroj.
Odgovorna osoba:	Marinko Zečević, dipl.ing.stroj.
Mjesto i datum izrade:	Zagreb, prosinac 2019.

Sadržaj

1. Projektni zadatak.....	3
2. Opći dio.....	4
2.1. Izvadak iz registracije o djelatnosti tvrtke	5
2.2. Rješenje o imenovanju projektanta	7
3. Tehnički opis.....	8
3.1. UVOD	9
3.2. POTREBNA KOLIČINA PLINA (UNP).....	9
3.3. POSTROJENJE – SPREMNIK UNP.....	9
3.4. UNUTARNJA PLINSKA INSTALACIJA.....	12
3.5. IZVEDBA.....	13
4. Program kontrole i osiguranja kvalitete.....	14
Projektirani vijek uporabe strojarskih instalacija	21
Posebni tehnički uvjeti gospodarenja građevinskim otpadom	21
5. Crteži.....	26

1. Projektni zadatak

Na temelju arhitektonsko-građevinskih podloga potrebno je izraditi projekt plinske instalacije UNP-a za objekt:

**Dom za starije i nemoćne i Višenamjenska dvorana
k.o. Duga Resa 2, k.č. 918/1 - novoformirana**

Za potrebe opskrbe plinom plinskih trošila termo-bloka kuhinje predvidjeti nadzemni spremnik UNP-a pored objekta glavne zgrade, te kućni priključak plina i unutarnju plinsku instalaciju.

OPĆE NAPOMENE:

- Vrijeme korištenja građevine predviđa se tijekom cijele godine.
- Temperaturu unutar svih prostora usvojiti sukladno važećim propisima
- Lokaciju elemenata postrojenja izvršiti u odgovarajućim prostorima sukladno tehničkim zahtjevima opreme, a u dogovoru sa investitorom građevine
- Postrojenja opremiti odgovarajućim elementima automatske regulacije temperature i uštede energije.
- Predvidjeti potrebne elemente zaštite od požara i buke, a na temelju zahtjeva iz protupožarnog elaborata građevine, odnosno propisanog kriterija maksimalno dozvoljene razine buke za prostor navedene namjene

Vođenje cijevnog razvoda i smještaj opreme uskladiti sa arhitektom građevine, poštujući pri tome tehničke zahtjeve i prostorne mogućnosti građevine.

ZA PROJEKTANTA:

ZA INVESTITORA:

Zagreb, prosinac, 2019. godine.

2. Opći dio

2.1. Izvadak iz registracije o djelatnosti tvrtke

REPUBLIKA HRVATSKA
TRGOVAČKI SUD U ZAGREBU

IZVADAK IZ SUDSKOG REGISTRA

SUBJEKT UPISA

MBS:

080317593

OIB:

63075963195

TVRKA:

1 CITARA d.o.o. za graditeljstvo i trgovinu

1 CITARA d.o.o.

SJEDIŠTE/ADRESA:

3 Zagreb (Grad Zagreb)
Desinička 20

PRAVNI OBLIK:

1 društvo s ograničenom odgovornošću

PREDMET POSLOVANJA:

- 1 * - građenje, projektiranje i nadzor nad građenjem
- 1 * - kupnja i prodaja robe
- 1 * - obavljanje trgovačkog posredovanja na domaćem i inozemnom tržištu
- 2 * - proizvodnja građevnog materijala
- 5 * - energetska certificiranje, energetski pregled zgrade i redoviti pregled sustava grijanja i sustava hlađenja ili klimatizacije u zgradi

OSNIVAČI/ČLANOVI DRUŠTVA:

- 4 Ante-Marinko Zečević, OIB: 79309395885
Zagreb, Jezerska 20 D
- 2 - jedini osnivač d.o.o.

OSOBE OVLAŠTENE ZA ZASTUPANJE:

- 4 Ante-Marinko Zečević, OIB: 79309395885
Zagreb, Jezerska 20 D
- 1 - direktor
- 1 - zastupa društvo pojedinačno i samostalno

TEMELJNI KAPITAL:

- 1 24.000,00 kuna

PRAVNI ODNOSI:

Osnivački akt:

- 1 Društveni ugovor o osnivanju društva s ograničenom odgovornošću od 23. rujna 1999. godine.
- 2 Društveni ugovor o osnivanju društva s ograničenom odgovornošću od 23. rujna 1999. godine izmijenjen Odlukom o

D004, 2014-10-02 10:06:14

Stranica: 1 od 2



REPUBLIKA HRVATSKA
TRGOVAČKI SUD U ZAGREBU

IZVADAK IZ SUDSKOG REGISTRA

SUBJEKT UPISA

PRAVNI ODNOSI:

Osnivački akt:

- izmjeni Društvenog ugovora u Izjavu o osnivanju društva s ograničenom odgovornošću od 17. srpnja 2000. godine, u uvodu, u pogledu člana društva, u čl. 3 u pogledu sjedišta društva, u čl. 6 u pogledu predmeta poslovanja društva, u čl. 9 i 10 u pogledu temeljnog uloga člana društva i u čl. 27 u pogledu broja članova uprave društva. Izjava o osnivanju društva s ograničenom odgovornošću je u pročišćenom tekstu dostavljena sudu i uložena u zbirku isprava.
- 3 Odlukom osnivača od 09.05.2005. god. mijenja se Izjava o osnivanju od 17.07.2000. god. u dijelu koji se odnosi na poslovnu adresu društva.
- 5 Odlukom jedinog člana društva od 27.02.2014. godine izmijenjena je Izjava o osnivanju društva od 09.05.2005. godine u cjelokupnom tekstu. Potpuni tekst Izjave od 27.02.2014. godine dostavljen sudu i uložen u zbirku isprava.

FINANCIJSKA IZVJEŠĆA:

Predano	God.	Za razdoblje	Vrsta izvještaja
eu 05.05.14	2013	01.01.13 - 31.12.13	GFI-POD izvještaj

Upise u glavnu knjigu proveli su:

RBU Tt	Datum	Naziv suda
0001 Tt-99/4492-2	08.11.1999	Trgovački sud u Zagrebu
0002 Tt-00/3878-3	13.03.2001	Trgovački sud u Zagrebu
0003 Tt-05/4571-2	25.05.2005	Trgovački sud u Zagrebu
0004 Tt-13/11308-2	13.05.2013	Trgovački sud u Zagrebu
0005 Tt-14/5971-4	19.03.2014	Trgovački sud u Zagrebu
eu /	01.06.2009	elektronički upis
eu /	31.03.2010	elektronički upis
eu /	31.03.2011	elektronički upis
eu /	26.03.2012	elektronički upis
eu /	30.03.2013	elektronički upis
eu /	05.05.2014	elektronički upis

U Zagrebu, 02. listopada 2014.

Ovlaštena osoba



Temeljem Zakona o gradnji (NN 153/13 i NN 20/17) donosim :

2.2. Rješenje o imenovanju projektanta broj R-2796/2/19-P-IZ

MARINKO ZEČEVIĆ, dipl.ing.stroj., ovlaštenu inženjer (Rješenje o upisu u imenik ovlaštenih inženjera strojarstva broj **861** od 9.12.1999. godine u Zagrebu), imenuje se za projektanta projekta:

IZVEDBENI STROJARSKI PROJEKT – PROJEKT INSTALACIJE UNP-a za objekt „Dom za starije i nemoćne i Višenamjenska dvorana“, k.o. Duga Resa 2, k.č. 918/1- novoformirana

Projektant je odgovoran za ispravnost i potpunost projekta u smislu ispravnosti tehničkih rješenja i troškovnika, računsku točnost i njegovu potpunost prema projektnom zadatku.

D I R E K T O R :

Marinko Zečević, dipl.ing.stroj.

Zagreb, prosinac, 2019. godine.

3. Tehnički opis

3.1. UVOD

Za potrebe rada plinskih trošila kuhinje u glavnoj zgradi doma za starije i nemoćne predviđa se plinska instalacija sa malim nadzemnim spremnikom UNP-a, kućni priključak i unutarnja plinska instalacija. Ovim će se projektom riješiti izračun odnosno dimenzioniranje plinske instalacije UNP-a.

3.2. POTREBNA KOLIČINA PLINA (UNP)

Potrebna količina plina je definirana plinskim trošilima objekta, a uzimajući u obzir faktor istovremenosti dobivamo potrebnu količinu plina za predmetni objekt. Plinska trošila, broj trošila, faktor istovremenosti i vršna potrošnja prikazani su u slijedećoj tablici:

PLINSKA TROŠILA							
Broj uređaja:	Plinsko trošilo:	Snaga trošila	$h_{\text{trošila}}$	Faktor	H_d -UNP	Potrošnja plina	Potrošnja plina
	- vrsta -	kW		f_{istovrem}	kJ/kg	kg/h	m ³ /h
1	Konvektomat	35	1	0,7	46000	1,92	0,90
1	Friteza	30	1	0,7	46000	1,64	0,78
1	Grill	18,5	1	0,7	46000	1,01	0,48
2	Roštilj	18	1	0,7	46000	1,97	0,93
2	Štednjak	28,7	1	0,7	46000	3,14	1,48
2	Kiper	24	1	0,7	46000	2,63	1,24
UKUPNA POTROŠNJA PLINA [kg/h]:							12,32
UKUPNA POTROŠNJA PLINA [m ³ /h]:							5,81

Vršna potrošnja plina predmetnog objekta je **5,81 m³/h (12,32 kg/h)**.

3.3. POSTROJENJE – SPREMNIK UNP

Sukladno Projektnom zadatku izrađen je strojarski projekt vanjske plinske instalacije za potrebe kuhinje. Kao energent koristi se ukapljeni naftni plin (UNP), slijedećih tehničkih karakteristika:

- donja ogrijevna vrijednost H_d (kJ/kg) = 46000
- minimalni pretlak p (mbar) = 35

U svrhu osiguranja prethodno navedenog, projektom je predviđeno slijedeće:

- gospodarstvo UNP-a, nadzemni valjkasti spremnik sa sigurnosnim ventilom, ventilom za punjenje, ventilom za pražnjenje tekuće faze s kontrolom maksimalne razine, manometrom, pokazivačem razine UNP-a, otvorom sa čepom za ispust nečistoća, redukcijskim ventilom pretlaka, manometrom sa slavinom
- električni isparivačko regulacijski sklop

- kućni priključak do glavnog zapora u fasadnom ormariću
- unutarnja plinska instalacija

GOSPODARSTVO UNP-a, LEŽEĆI VALJKASTI SPREMNIK S REDUKCIJSKIM VENTILOM

Na istočnom dijelu parcele, u zelenom pojasu između parkirališta, na otvorenom, predviđeno je postrojenje UNP-a (**sa suhim isparivačem**) bazirano na malom nadzemnom plinskom spremniku geometrijskog obujma $V = 4,85 \text{ m}^3$. Spremnik je udaljen minimalno 3 metra od međe susjednog zemljišta. Prijenosni spremnik postavlja se na betonsku ploču koja mora imati vatrootpornost od najmanje dva sata. Spremnik je valjkaste ležeće izvedbe sastavljen od plašta i dvije duboko utisnute podnice, sve izrađeno iz čeličnog lima St 52.3 (debljina lima $s = 7,5 \text{ mm}$), prema DIN 4680 i DIN 17100. Proračun čvrstoće izrađen je prema karakteristikama propana, za maksimalni radni tlak od 16,7 bar i ispitan tlakom, sa vodom, od 25 bar. Predviđen je nadzemni prijenosni spremnik UNP. Postavljanje istog vrši se prema odredbama "PRAVILNIKA O UKAPLJENOM NAFTNOM PLINU (NN 117/07), te Zakonu o zapaljivim tekućinama i plinovima (NN 108/95).

Spremnik je opremljen sa svim potrebnim priključcima i armaturom koju propisuje DIN 4680, a koja je neposredno ugrađena u spremnik i na spremnik i koja sa njim čini funkcionalnu cijelinu:

- sigurnosni ventili s podventilima (baždareni na tlak otvaranja kod 16,7 bar),
- priključni ventil s trapeznim navojem i nepovratnim ventilom za punjenje tekućeg naftnog plina u distributivnom centru, distributera plina
- priključak za ventil potrošnje tekuće faze ukapljenog naftnog plina, s produžnom cijevi do dna spremnika
- kombinirani ventil
- manometar s manometarskim ventilom,
- kontinuirani magnetni pokazivač razine tekuće faze ukapljenog naftnog plina,
- drenažni ventil,
- tvornička pločica s osnovnim tehničkim podacima i žigom inspekcije posuda pod tlakom, postavlja se nadzemno u neposrednoj blizini spremnika.
- ušice za dizanje i nožice za postavljanje

U sastavu lokacije spremnika UNP-a predviđena je ugradnja isparivačko-redukcijskog sklopa. Isparivačko-redukcijski sklop postavlja pored spremnika (na za to predviđeno postolje), na udaljenosti od priključaka plinske i tekuće faze minimalno 0,6 m. Odabran je isparivački sklop, ukupnog kapaciteta 25 kg/h na električno zagrijavanje. Isparivač je proizvod Algas-SDI, tip Zimmer ZIS-25 i izrađen je u skladu sa Tehničkim odredbama o izgradnji postrojenja za UNP. U sklopu ormarića nalaze se ventili, isparivač sa uvodnicom za spajanje na 220V, fitinzima, regulatorom I stupnja HP (100 kg/h), hvatačem nečistoća i kondenzacijskom posudom za plin. Za ugradnju isparivača potrebno je osigurati električni kabel $3 \times 2,5 \text{ mm}^2$ spojen na razvodnu kutiju i osigurač 20A – spori. U sklopu ormarića nalazi se regulator I. stupnja koji tlak iz spremnika spušta sa 16,7 na 0,7 bara. Dodatno je specificiran regulator II. Stupnja "GOK" koji tlak spušta sa 0,7 bara na 35 mbara prije glavnog plinskog ventila u sklopu ormarića, na fasadi objekta. Svi električni dijelovi su u S-izvedbi.

Kraj odušne cijevi sigurnosnog ventila mora se sigurno učvrstiti i nalaziti na visini od najmanje 2,5 m iznad okolnog zemljišta. Plinska instalacija visokog tlaka od plinskog spremnika do redukcijske linije izvodi se iz atestiranih čeličnih bešavnih srednje teških cijevi prema DIN 2440. Cjevovod se postavlja najkraćim putem u ravnim potezima, te se formira tako da ne ometa komunikaciju i pristup plinskom postrojenju, kao i da se omogući prirodna kompenzacija toplinskih dilatacija cjevovoda. Cjevovodi se spajaju zavarivanjem, a na mjestima (sekcijama) s armaturom, spajaju se na istu prirubničkim ili cijevnim navojnim spojevima. Prirubnički spojene sekcije moraju se električki premostiti, a kompletni sustav cjevovoda s pripadnom armaturom i spremnikom adekvatno se uzemljuje prema odredbama

Tehničkog propisa za sustave zaštite od djelovanja munje na građevinama (NN 087/08 i 33/10).
U cjevovod tekuće faze visokog tlaka od spremnika do reducir ventila ugrađuje se opružni sigurnosni ventil podešen na tlak otvaranja 16,7 bar.

KUĆNI PRIKLJUČAK DO GLAVNOG ZAPORNOG VENTILA U FASADNOM ORMARIĆU

Nakon redukcije tlaka ($p_{iz} = 35$ mbar) otparenog plina (parna faza) na izlazu iz II. stupnja redukcije u ormariću na fasadi, izvodi se niskotlačna instalacija plina do glavnog zapornog ventila u fasadnom ormariću. Od isparivača i I. stupnja redukcije u ormariću na spremniku izvodi se spojni ukopani vod plina PEd32 (predviđen je od PEHD cijevi prema DIN 8074) do glavnog plinskog ormarića na fasadi objekta. Plinovod se postavlja u posteljicu od pijeska koji ne smije sadržavati kamenje ili šljunak. U plinskom nazidnom fasadnom ormariću nalazi se glavni zaporni ventil kućnog priključka – kuglasta slavina dimenzije NO25NP16.

BITNE NAPOMENE

Lokacija na kojoj je predviđena instalacija postrojenja UNP-a nalazi se kao zaštitno područje na otvorenom i prozračnom prostoru te je locirano prema važećim propisima čime zadovoljava tražene minimalne udaljenosti od 3 m od susjednih objekata, javnih prometnica i puteva, javnog parkirališta i ograde te ostalog. Zemljište lokacije (zaštitno područje) mora biti posuto šljunkom ili tucanikom, očišćeno i bez raslinja koje bi sušenjem i zapaljenjem moglo prenijeti požar na postrojenje. Spremnik se nalazi na betonsko-armiranoj ploči, koja ima minimalnu vatrootpornost 2 sata. Spremnik UNP-a i svi metalni djelovi moraju biti uzemljeni. Na zemljištu ne smije biti udubljenja u kojima bi se skupljao eventualno propušteni plin iz postrojenja. Kompletno postrojenje i instalacija UNP-a u zaštitnoj zoni moraju biti električki uzemljeni s premoštenim prirubničkim spojevima.

U zaštitnoj zoni zabranjeno je:

- upotrebljavanje otvorenog plamena,
- držanje lako zapaljivog materijala,
- pušenje,
- korištenje alata i naprava koji mogu iskriti pri upotrebi,
- pristup neovlaštenim osobama.

Za navedene zabrane potrebno je postaviti znakove upozorenja. Uz spremnik plina predviđena su dva prijenosna protupožarna aparata sa suhim prahom kapaciteta 6 kg – 12JG. Aparati moraju biti osigurani i smješteni na lako dostupnom mjestu u zaštitnoj zoni, zaštićeni od atmosferilija, vizualno nadgledani svaki dan, te redovito servisirani (atestirani) od strane ovlaštene institucije. Vatrogasnim vozilima mora biti osiguran neometan pristup do platforme za smještaj vatrogasnog vozila. Crijevom sa mlaznicama vatrogasnih vozila, može se doći do spremnika UNP-a za učinkovito gašenje. Cisterna se puni sa plinom na svojoj poziciji od strane cisterne koja u svom sastavu posjeduje crpku i spojne cjevovode za punjenje spremnika ukapljenim naftnim plinom. Spremnik se ovisno o godišnjem dobu, odnosno vanjskoj temperaturi, puni smjesom bogatijom ili siromašnijom propanom. Nakon punjenja spremnik se dovodi na svoje mjesto na parcelu, gdje se spaja na opisanu instalaciju. Po montiranju spremnika potrebno je izvesti drenažu spremnika odnosno ispuštanje nakupljenih nečistoća, emulzija i težih frakcija iz tekućeg naftnog plina budući prisustvo istih dovodi do problema u radu, te narušava funkcionalnost postrojenja. Drenaža se vrši pomoću drenažnog ventila na koji se spaja fleksibilno crijevo te se kroz isto ispuštaju navedeni nepoželjni sastojci. Sa drenažom se počinje cca 5 sati nakon završetka punjenja. Završetak drenaže utvrđuje se vizualnim promatranjem sadržaja koji izlaze iz fleksibilnog crijeva. Kada iz istog počne izlaziti čista parna faza plina, postupak je završen. Fleksibilno crijevo se može odspojiti i spremnik je dalje u upotrebi. Slijedeću drenažu na prethodno opisani način potrebno je provesti nakon 2 dana, a cijeli postupak se ponavlja nakon slijedećeg punjenja spremnika. Završni krajevi odzračnih i sigurnosnih cijevi u zaštitnoj zoni spremnika moraju imati slobodni skošeni

otvor koji omogućava širenje ispuštenog plina vertikalno prema gore. Na svakoj odzračnoj cijevi mora postojati ispušni otvor za vodu i kondenzat koji mora biti neprekidno otvoren i ne može se zatvoriti. Visina kraja odzračne cijevi je minimalno 2,5 m iznad razine terena. Odmrzavanje cjevovoda i pripadajuće armature dopušteno je samo toplom vodom ili parom niskog tlaka. Izvoditelj radova mora biti ovlašten, kvalificiran i opremljen za izvođenje plinskog postrojenja i instalacije. Kompletno plinsko postrojenje i instalaciju neophodno je izvesti striktno prema projektnim rješenjima iz ovog projekta, te važećim propisima i uzancama struke. Unutar građevine plinovod se treba izvesti iz bešavnih čeličnih cijevi, a armatura se spaja prirubničkim ili navojnim vezama s holenderskim spojevima, čime je omogućeno lako odvajanje u slučaju potrebe zamjene ili slično. Nakon montaže plinovoda obavlja se ispitivanje plinske instalacije prema DVGW-TRGI 1986., a što uključuje da se nakon završenog spajanja, a prije ličenja, treba obaviti tlačna proba. Ispitivanje se obavlja inertnim plinom ili zrakom, uz pretlak od 1 bar. Ispituju se vodovi bez armature i prije ličenja. Nakon što se postigne izjednačenje temperature voda i okoline, ispitni tlak ne smije pasti tijekom 10 minuta. Za vrijeme ispitivanja treba po vodovima srednje jako kucati. Ispuštanje ispitnog medija obavlja se na najširem presjeku cjevovoda radi lakšeg ispuhivanja nečistoća. Niskotlačni dio instalacije za radni tlak do 100 mbar mora biti provjeren prethodnim ispitivanjem i glavnim ispitivanjem. Prethodno ispitivanje treba provesti prije nego je instalacija prekrivena. Prethodno ispitivanje je ispitivanje čvrstoće i odnosi se na novopostavljenu instalaciju bez armature. Za vrijeme ispitivanja moraju svi ispusti instalacije biti nepropusno zatvoreni metalnim čepovima, kapama ili slijepim prirubnicama. Pri ovom ispitivanju spoj s instalacijom koja je pod plinom, nije dozvoljen. Prethodno ispitivanje smije se izvoditi na instalaciji s ugrađenom armaturom samo ako je nazivni tlak armature najmanje jednak ispitnom tlaku. Ispitivanje se obavlja pri ispitnom tlaku od 1 bar, zrakom ili inertnim plinom (dušik, CO₂), a ni u kom slučaju kisikom. Glavno ispitivanje i ispitivanje nepropusnosti odnosi se na instalaciju s armaturom, ali bez trošila, regulacijskih i sigurnosnih elemenata. Nakon obavljenih ispitivanja uz zapisnički konstatiranu uspješnost, instalacija se liči dvosturkim premazom temeljne boje uz prethodno mehaničko čišćenje od hrđe te dvostrukim premazom laka žute boje. Svaki plinski spremnik, kao posuda pod tlakom spada pod redovnu kontrolu inspekcije posuda pod tlakom i mora se najmanje svake pete godine ispitati pod tlakom od 25 bara u prisustvu inspektora posuda pod tlakom. Ispitivanje plinskih potrošača obavlja se na poziv korisnika najmanje jedanput u dvije godine sukladno Zakonu o zapaljivim tekućinama i plinovima (NN 108/95). Proračun sa potrošnjom plina, dozvoljenim stupnjem punjenja spremnika, dimenzioniranjem cjevovoda priložen je u poglavlju 5. PRORAČUNI.

3.4. UNUTARNJA PLINSKA INSTALACIJA

Cijevni plinski razvod vodimo od glavnog plinskog ventila NO25NP16 u ormariću, vidljivo pod stropom pojedinih prostorija do pozicije ispred kuhinje gdje se horizontalno pod stropom postavlja elektromagnetski ventil (EMV) u EX izvedbi i servisni ventil, nakon čega plinsku instalaciju vodimo do pojedinih trošila kuhinje, a sve prema priloženim crtežima. U prostoru kuhinje predviđen je sustav za detekciju zapaljivih plinova, podešen za UNP. Prilikom prolaska plinske cijevi kroz zidove objekta postavljaju se proturne cijevi dva broja veće dimenzije te se međuprostor između njih brtvi negorivim kitom. Promjeri plinskih cijevi su određeni na osnovu kapaciteta plinskog trošila, duljine dionice, kao i vršnog protoka. Račun je izveden prema normi DVGW - G464 gdje su uzeti otpori trenja uslijed strujanja plina, pad tlaka zbog lokalnih otpora te otpori zbog visinske razlike. Izračun pada tlaka i dimenzije cijevi priloženi su u poglavlju 5. Proračuni. Raspoloživi tlak plina iza regulatora tlaka je 3500 Pa te ostaje raspoloživo $3500 - 286,99 = 3213,01$ Pa na raspolaganju za otpore priključnih trošila.

Prethodno spomenuti EMV radi u korelaciji sa krilnom sklopkom, također u EX izvedbi, postavljenom na odsisni kanal kuhinjske nape. Krilna sklopka je mehničkog tipa i prilikom rada ventilatora se aktivira i daje kontakt na plinski elektromagnetski ventil koji pak propušta plin prema plinskim trošilima kuhinje. Na ovaj način onemogućeno je korištenje plinskih trošila kuhinje dok odsisna ventilacija kuhinje ne radi. Krilna sklopka obrađena je glavnim strojarskim projektom grijanja, hlađenja i ventilacije (TD 2796/19) i nije predmet ovog projekta.

3.5. IZVEDBA

Projektom je, na osnovu građevnih podloga i na bazi dostupnih podataka, napravljena kompletna instalacija UNP-a. Tijekom izvedbe, moguće je sve izvesti prema projektu i projektnom rješenju. Međutim ako bi se iz bilo kojeg razloga željelo odstupiti od projektnog rješenja, tada treba konzultirati nadzornog inženjera ili projektanta, te zatražiti njihovo pismeno odobrenje. Troškovnikom je predviđena potrebna količina cijevi, armature i ostale opreme te potrebni radovi. Sve radove je potrebno izvesti prema nacrtima i troškovniku te programu kontrole kvalitete, koji čini sastavni dio ovog projekta.

PROJEKTANT:

Marinko Zečević, dipl.ing.stroj.

Zagreb, prosinac, 2019. godine.

4. Program kontrole i osiguranja kvalitete

Uvod

U cilju osiguranja kvalitete izvedenih radova, kao i kvalitete ugrađenih materijala i opreme potrebno je izvršiti slijedeće aktivnosti:

- Za sve ugrađene materijale potrebno je pribaviti važeće certifikate kao dokaz kvalitete.
- Dozvoljava se ugradnja svih materijala koji su u skladu s važećim standardima, odnosno u skladu s priznatim standardima tehnički razvijenih zemalja.
- Atesti se dostavljaju na gradilište istovremeno s materijalom, daju se na uvid nadzornom tijelu i uvezuju u arhivu, te se kod primopredaje objekta uručuju investitoru kao dokaz kvalitete ugrađenog materijala.
- Za svu opremu koja se ugrađuje, potrebno je pribaviti popratnu dokumentaciju iz koje je vidljivo da tehničke karakteristike kao i kvalitete izrade odgovaraju zahtjevima iz projekta. Provjeru vrši nadzorni inženjer, te dozvoljava ugradnju samo one opreme čije su karakteristike identične podacima iz certifikata i udovoljavaju zahtjevima iz projekta.
- Dokumentacija se dostavlja na gradilište zajedno s opremom, daje se na uvid nadzornom tijelu, uvezuje u arhivu, te se kod primopredaje objekta uručuje investitoru kao dokaz kvalitete ugrađene opreme.
- Kontrolom kvalitete izvedenih radova potrebno je provjeriti sve cjevovodne instalacije na čvrstoću i nepropusnost.
- Ispitivanje na čvrstoću izvršiti hladnom tlačnom probom s tlakom 50% većim od maksimalnog radnog tlaka. Probni tlak ne može biti manji od 6 bara, bez obzira na maksimalni radni tlak, osim ako nije propisno definirano drugačije od strane proizvođača.
- Ispitivanje na nepropusnost izvršiti na radnom tlaku pod pogonskim uvjetima u trajanju najmanje 24 h, ako nije propisima drugačije definirano.
- Ispitivanje svih sigurnosnih elemenata instalacije (sigurnosni ventili, zaštitni termostati, zaštitni presostati, presostati visokog tlaka, regulatori razine i slično) koji bitno utječu na sigurnost osoblja, korisnika i opreme, izvršiti prije puštanja u probni pogon. Nakon podešavanja blombirati sigurnosne lemове. Kod svakog ispitivanja ili podešavanja postavnih vrijednosti obavezna je prisutnost nadzornog inženjera. Za svako podešavanje potrebno je učiniti zapisnik sa podacima o stanju podešenosti sigurnosnih elemenata.
- Za sva ispitivanja: tlačna proba, proba nepropusnosti, kontrola sigurnosnih elemenata, sačiniti zapisnik uz prisustvo nadzornog inženjera i voditelja radova.
- Sve zapisnike uvezati u knjigu kao dokaz kvalitete izvedenih radova i kod primopredaje objekta predati investitoru.

Kontrola kvalitete postignutih rezultata dokazuje se mjerenjem i izradom elaborata o izvršenim mjerenjima, a koje mora izvršiti neovisna i registrirana organizacija.

Za svaki objekt potrebno je izvršiti slijedeća mjerenja i kontrole:

- mjerenje mikroklimе po prostorima (temperatura, vlaga, brzina, buka)
- mjerenje postignutih tehničkih karakteristika instalacije (protoci, radni režimi, kapaciteti) kontrola instalacije u cilju osiguranja kriterija za sigurno rukovanje.

Nakon mjerenja izrađuje se elaborat izvršenih mjera i kod primopredaje građevine predaje investitoru. U toku građenja nadzorni inženjer će zahtjevati međufazno ispitivanje i dokaze kvalitete za one instalacije i radove čiju kvalitetu je otežano kontrolirati nakon potpune gotovosti građevine.

Opći i posebni tehnički uvjeti

Na osnovu odobrenog projekta investitor može pristupiti raspisivanju natječaja i prikupljanju pismenih ponuda, u cilju zaključivanja ugovora za izradu instalacije. Kao baza za podnošenje ponuda, odnosno za sklapanje ugovora služi ovaj projekt. Svi ponuđači moraju dobiti projekt na uvid, kao i prepisanu

specifikaciju u koju će ponuđači unositi svoje cijene. Svi primjerci specifikacija koji se daju ponuđačima moraju biti identični kako bi svi ponudili iste radove u istim količinama i iste kvalitete. U ponudi mora biti obuhvaćen sav potreban materijal odgovarajuće kvalitete, sav transport materijala, kako vanjski tako i unutrašnji na samom gradilištu, te svi putni i transportni troškovi za radnu snagu i cjelokupni rad na izvođenju instalacija, uključujući prethodne i završne radove. Ponuda treba obuhvatiti sve troškove oko realizacije projekta, do puštanja instalacija u radni pogon i do preuzimanja istih od strane komisije za tehnički prijem, odnosno do kolaudacije. Pogođena suma je obavezna za izvoditelja. Povećanje pogodbene cijene može nastupiti samo u slučaju da se pojavi potreba za više izvedbenih radova ili naknadnim radovima i to samo uz prethodno odobrenje nadzornog inženjera, koji se u svemu treba pridržavati propisa koji reguliraju ovu materiju. Rok za izradu instalacija daje ponuđač u svojoj ponudi, pošto je to jedan od elemenata koji utječu na odabir najpovoljnijeg ponuđača, a kasnije se taj rok precizira ugovorom. Ugovorom se preciziraju i penali koje izvođač plaća investitoru u slučaju prekoračenja ugovorenog roka. Izvođač radova je dužan prije početka radova detaljno pregledati projektni elaborat i staviti na njega primjedbe. Ukoliko pronađe nepravilnosti mora ih, kao i svoje prijedloge za bolja rješenja dati investitoru na vrijeme, kako ne bi trpio ugovoreni rok završetka radova. Izvoditelj radova je dužan prije narudžbe materijala i prije početka radova izaći na gradilište, pregledati ga i utvrditi stanje građevinskih radova, te na licu mjesta prekontrolirati projekt, sve mjere, kote i količine iznesene u ovom projektu, a naročito u odnosu na već izvedeni građevinski objekt, te o svim neusklađenostima izvijestiti investitora. U slučaju nekih izmjena na terenu ili na objektu, ili ako to doprinosi racionalnijem radu instalacije odnosno smanjenju investicije, može izvoditelj s dovoljno obrazloženja tražiti da se projekt upotpuni ili prilagodi postojećem stanju. Projekt može izmjeniti samo ako od investitora ishodi odobrenje izmjene. U slučaju navedenih izmjena izvoditelj preuzima odgovornost za prerađeni projekt, a u slučaju da se predložene izmjene ne usvoje, izvoditelj je dužan izvesti instalacije prema projektu. Radovi ne smiju početi bez građevinske dozvole koju pribavlja investitor. Garantni rok za kvalitetu montažnih radova treba uskladiti prema zakonskim propisima, a za ugrađenu opremu garantni rok se određuje prema garanciji proizvođača opreme, računajući od dana tehničkog prijema instalacije. Svaki kvar koji se dogodi na instalaciji u garantnom roku, a prouzročen je isporukom lošeg materijala ili nesolidnom izradom, dužan je izvoditelj na zahtjev investitora otkloniti o svom trošku. Ukoliko tako ne postupi, investitor ima pravo pozvati drugog izvođača da otkloni kvar i da mu isplati, a naplatu svojih troškova izvrši iz cjelokupne imovine prvog izvođača. Sav upotrijebljeni materijal mora biti nov, propisane kvalitete s odgovarajućim atestima. Sav materijal i opremu, ukoliko nisu ispitani kod proizvođača ili o tome ne postoji dokumentacija, mora ispitati izvoditelj radova prije nego ih ugradi i o tome sastaviti dokumentaciju. Ukoliko investitor bude raspolagao nekim materijalom i bude li ga dao izvoditelju za tu instalaciju, izvoditelj je dužan sav taj materijal pregledati i neispravan odbaciti. Ugraditi se može samo ispravan materijal, bilo da ga daje investitor ili izvoditelj. Za ugrađivanje ispravnog materijala izvoditelj snosi punu odgovornost i snositi će sve eventualne troškove oko demontaže neispravnog i ponovne montaže ispravnog materijala. Izvoditelj izvodi instalaciju u svemu prema odobrenom projektu i s materijalom predviđenim ovim projektom te odgovara za ispravno funkcioniranje instalacije.

- Investitor sklapa s izvođačem radova ugovor na osnovu važećih zakonskih propisa odabranog projekta, proračuna i troškovnika i tehničkih uvjeta koji se nalaze u sklopu projekta.
- Ponuđena suma je obavezna za izvođača. Povećanje može nastati samo kao višak rada, koji pismeno naređuje i odobrava nadzorni inženjer Investitora.
- Po ustupanju poslova izvođač je dužan pregledati gradilište i utvrditi stanje građevinskih radova
- Uočene nedostatke prijaviti će investitoru te će s njim, nadzorni organ i projektant postići sporazum o radovima ili eventualnim izmjenama. Izvođenju se ne smije pristupiti bez građevinske dozvole koju pribavlja investitor.
- Izvođač odgovara za uredno izvršenje poslova pridržavajući se važećih propisa za ovu granu djelatnosti i odbrenog projekta.
- Garantni rok za kvalitetu montažnih radova je najmanje 2 godine od dana prijema gotovog posla od strane povjerenstva odnosno naručitelja. Za ugrađenu opremu vrijedi garancija proizvođača. Za

vrijeme garantnog roka izvođač je dužan o svom trošku otkloniti nedostatke uslijed loše izvedenih radova ili lošeg materijala.

- Ako se ovo ne učini u određenom roku Investitor ih otklanja sam ili preko drugog poduzeća, a troškovi ili štetu zakonskim putem nadoknađuje od izvođača.

Izvođač je odgovoran za kvalitetu montažnih radova i ugrađenog materijala kako su radovi izvođeni po odobrenom projektu, odnosno odobrenim izmjenama. Ukoliko izvođač izvrši izmjene bez suglasnosti projektanta i nadzornog inženjera, snosi odgovornost za nepravilno funkcioniranje instalacija. Ako se ugovori i kvalitativno ispitivanje, koje se posebno plaća, treba se prvom prilikom u zakonskom periodu izvršiti ispitivanje grijanja s ciljem provjere temperature predviđene projektom. Temperature se moraju postići za 3 sata grijanja s ciljem provjere temperature predviđene projektom. Ovo ispitivanje se vrši nakon 6 mjeseci redovnog korištenja kod novih građevina, a poslije 2 mjeseca kod starih zgrada. Ispitivanje se vrši pri temperaturi okoline ispod -5 °C. Kod ugradbe i testiranja instalacije treba se pridržavati odgovarajućih propisa, kao i odgovarajućih lokalnih propisa. Izvođač radova mora obaviti ispitivanje instalacije na nepropusnost kao i probno grijanje. Dozvoljeno odstupanje od projektiranih uvjeta iznosi ±10%.

Opći pogodbeni uvjeti

Na osnovu odobrenog projekta investitor može pristupiti raspisivanju natječaja i prikupljanju pismenih ponuda, u cilju zaključivanja ugovora za izradu instalacije. Kao baza za podnošenje ponuda, odnosno za sklapanje ugovora služi ovaj projekt. Svi ponuđači moraju dobiti projekt na uvid, kao i prepisanu specifikaciju u koju će ponuđači unositi svoje cijene. Svi primjerci specifikacija koji se daju ponuđačima moraju biti identične kako bi svi ponudili iste radove u istim količinama i iste kvalitete. U ponudi mora biti obuhvaćen sav potreban materijal odgovarajuće kvalitete, sav transport materijala, kako vanjski tako i unutrašnji na samom gradilištu, te svi putni i transportni troškovi za radnu snagu i cjelokupni rad na izvođenju instalacija uključujući prethodne i završne radove. Ponuda treba obuhvatiti sve troškove oko realizacije projekta, do puštanja instalacija u radni pogon i do preuzimanja istih od strane komisije za tehnički prijem, odnosno do kolaudacije. Pogodena suma je obavezna za izvoditelja. Povećanje pogodbene cijene može nastupiti samo u slučaju da se pojavi potreba za više izvedbenih radova ili naknadnim radovima i to samo uz prethodno odobrenje nadzornog organa, koji se u svemu treba pridržavati propisa koji reguliraju ovu materiju. Rok za izradu instalacija daje ponuđač u svojoj ponudi, pošto je to jedan od elemenata koji utječu na odabir najpovoljnijeg ponuđača, a kasnije se taj rok precizira ugovorom. Ugovorom se preciziraju i penali koje izvođač plaća investitoru u slučaju prekoračenja ugovorenog roka. Izvođač radova je dužan prije početka radova detaljno pregledati projektni elaborat i staviti na njega primjedbe. Ukoliko pronađe nepravilnosti mora ih, kao i svoje prijedloge za bolja rješenja dati investitoru na vrijeme, kako ne bi trpio ugovoreni rok završetka radova. Izvoditelj radova je dužan prije narudžbe materijala i prije početka radova izaći na gradilište, pregledati ga i utvrditi stanje građevinskih radova, te na licu mjesta prekontrolirati projekt, sve mjere, kote i količine iznesen u ovom projektu, a naročito u odnosu na već izvedeni građevinski objekt, te o svim neusklađenostima izvijestiti investitora. U slučaju nekih izmjena na terenu ili na objektu, ili ako to doprinosi racionalnijem radu instalacije odnosno smanjenju investicije, može izvoditelj s dovoljno obrazloženja tražiti da se projekt upotpuni ili prilagodi postojećem stanju. Projekt može izmjeniti samo ako od investitora ishodi odobrenje izmjene. U slučaju navedenih izmjena izvoditelj preuzima odgovornost za prerađeni projekt, a u slučaju da se predložene izmjene ne usvoje, izvoditelj je dužan izvesti instalacije prema projektu. Radovi ne smiju početi nez građevinske dozvole koju pribavlja investitor. Garantni rok za kvalitetu montažnih radova treba utanačiti prema zakonskim propisima, a za ugrađenu opremu garantni rok se određuje prema garanciji proizvođača opreme, računajući od dana tehničkog prijema instalacije. Svaki kvar koji se dogodi na instalaciji u garantnom roku, a prouzročen je isporukom lošeg materijala ili nesolidnom izradom, dužan je izvoditelj na zahtjev investitora otkloniti o svom trošku. Ukoliko tako ne postupi, investitor ima pravo pozvati drugog izvođača da otkloni kvar i da mu isplati, a naplatu svojih troškova izvrši iz cjelokupne imovine prvog izvođača. Sav upotrijebljeni

materijal mora biti nov, propisane kvalitete s odgovarajućim atestima. Sav materijal i opremu, ukoliko nisu ispitani kod proizvođača ili o tome ne postoji dokumentacija, mora ispitati izvoditelj radova prije nego ih ugradi i o tome sastaviti dokumentaciju. Ukoliko investitor bude raspolagao nekim materijalom i bude li ga dao izvoditelju za tu instalaciju, izvoditelj je dužan sav taj materijal pregledati i neispravan odbaciti. Ugraditi se može samo ispravan materijal, bilo da ga daje investitor ili izvoditelj. Za ugrađivanje ispravnog materijala izvoditelj snosi punu odgovornost i snositi će sve eventualne troškove oko demontaže neispravnog i ponovne montaže ispravnog materijala. Izvoditelj izvodi instalaciju u svemu prema odobrenom projektu i s materijalom predviđenim ovim projektom te odgovara za ispravno funkcioniranje instalacije. Samovoljno mijenjanje projekta od strane izvoditelja je zabranjeno. Za manje izmjene u odnosu na usvojeni projekt, tj. takve izmjene koje ga funkcionalno ne mijenjaju ili ne zahtijevaju znatnije povećanje investicije, dovoljna je samo suglasnost projektanta. Ukoliko se ukaže potreba za većim izmjenama projekta, onda se projekt mora uputiti na ponovno odobrenje. Radovi montaže predviđeni ovim projektom se mogu povjeriti samo izvoditelju registriranom za tu vrstu poslova i koji raspolaže kvalificiranom radnom snagom za obavljanje montažno-instalacijskih poslova na uređajima za grijanje.

CJEVOVODI

- Sva ogrijevna tijela i ugrađena oprema moraju biti snabdjeveni lako pristupačnim ventilom za zatvaranje protoka. Postavljanje ogrijevnih tijela i oprema mora biti takvo da se mogu skidati odnosno odvajati od mreže.
- Sve cijevi moraju odgovarati prema DIN 2448 materijal St 35-8/I, odnosno iz bakra odgovarajuće kvalitete
- Sve cijevi mreže tj. horizontalne i razvodne i povratne mreže moraju biti položene s propisanim padom tako da se omogući odzračivanje čitave instalacije.
- Cjelokupnu cijevnu mrežu položiti tako da je omogućeno nesmetano širenje uslijed toplinskog dilatiranja kako ne bi došlo do oštećenja građevinskih elemenata i same instalacije. Na svim vertikalama, gdje je to potrebno montirati ekspanzijske kompenzatore ukoliko kompenzacija nije riješena na neki drugi način.
- Spojevi se izvode zavarivanjem, navojem ili s priрубnicama. Armature i fazonski dijelovi ne smiju se smještati kroz zidove i tavanice.
- Pri spajanju cijevi zavarivanjem zavarena mjesta moraju biti dobro obrađena s dovoljnom debljinom zavara, ali tako da se čisti presjek cijevi ne smanji. Da bi se dobila odgovarajuća kvaliteta zavarenog mjesta, treba obraditi rub cijevi da se dobije skošenje i izvršiti čišćenje dobivenih rubova. Cijevi s debljinom stijenke do 5 mm zavaruju se bez skošenja ruba. Cijevi iznad dimenzije NO 25 ne smiju se savijati, nego njihovo skretanje izvesti tvorničkim lukovima.
- Širenje cijevi treba osigurati ugradnjom kompenzatora, kliznih i čvrstih točaka prema projektu.

Minimalni razmak ovješena cjevovoda treba biti:

Cijev:	NO 15	NO 20	NO 25	NO 32	NO 40	NO 50	NO 65	NO 80	NO 100
Razmak(m):	1.5	1.5	2.4	2.4	2.7	2.7	3.0	3.6	4.2

Cijev:	NO 125	NO 150	NO 200
Razmak(m):	4.2	5.2	6.0

Prije ugradnje sve cijevi treba očistiti čeličnom četkom. Ugrađene cijevi bojati dvostrukim premazom temeljne boje.

- Dijelovi cijevne mreže koji nisu namijenjeni za odvajanje topline ili oni koji se mogu zamrznuti, moraju se kvalitetno izolirati.

Debljina izolacije (mineralna vuna obložena Al-limom):

Cijev:	NO 15	NO 20	NO 25	NO 32	NO 40	NO 50	NO 65
Debljina:	20 mm	20 mm	20 mm	30 mm	30 mm	30 mm	40 mm

Cijev:	NO 80	NO 100	NO 125	NO 150	NO 200
Debljina:	50 mm	50 mm	50 mm	50 mm	50 mm

- Frigo cijevi instalacije grijanja i hlađenja izolirati paronepropusnom izolacijom.
- Ugrađeni materijal i oprema moraju odgovarati tehničkim propisima i standardima. Ako nadzorno tijelo bude zahtjevalo ispitivanje nakon materijala izvođač će ga podnijeti na ispitivanje priznatoj ustanovi, a troškove, ukoliko materijal odgovara naplatiti će se kao višak rada, s time što ima pravo i na srazmjerno produženje roka. Ukoliko ne odgovara standardima, troškove snosi izvođač.
- Ako ugrađuje materijal Investitor, izvođač će ga pregledati, pa ako smatra da nije kvalitetan, odbiti će ugradnju pismenom konstatacijom u građevinskom dnevniku. Ako i pored toga od nadzornog tijela bude naređeno da ga ugradi on će postupiti, ali ne odgovara za njega, niti za posljedice. Također se izuzima garancija za ovaj dio instalacija.
- Za izvođenje radova izvođač mora postaviti stručno osoblje i rukovodstvo potrebnih kvalifikacija za izvođenje odnosnih radova.
- Nadzorno tijelo ima pravo putem montažnog dnevnika narediti izvođaču da s gradilišta bude odstranjeno osoblje za koje se utvrdi da ne raspolaže dovoljnom stručnošću i postaviti odgovarajuće.
- Izvođač montažnih radova dužan je sporazumno s nadzornim tijelom i izvođačem građevinskih radova izvršiti pravilnu organizaciju poslova, tako da međusobno ometanje bude najmanje. Ako stanje ili izvođenje građevinskih radova ometa neprikidnu montažu izvođač ima pravo prekinuti rad, produžiti rok i naplatiti troškove koje sporazumno utvrđuju s nadzornim tijelom u dnevniku.
- Izvođač je dužan na osnovu važećih zakonskih propisa s investitorom i ostalim izvođačima radova riješiti pitanje higijensko-tehničke zaštite zaposlenog osoblja - smještaja materijala i osigurati čuvanje istoga, također i osiguranja gradilišta.
- Ako izvođač nađe da bi zbog eventualnih pogrešaka u projektu ili pogrešnih upustava ili ostalih građevinskih činilica, radovi biti izvedeni na štetu trajnosti i kvalitete instalacije, dužan je pismeno upozoriti Investitora, u protivnom će biti odgovoran. Za prijedloge poboljšanja i pojeftinjenja ako iste Investitor usvoji ima pravo na naknadnu nagradu koja se dogovorno određuje sporazumno učinjeno uštedi.
- Ako izvođač utvrdi da montažni radovi neće biti završeni u ugovorenom roku, potrebno je najmanje 10 dana prije isteka roka obavijestiti investitora s obrazloženjem zakašnjenja.
- Za sve naknadne radove koji su potrebni, odnosno nisu predviđeni projektom, izvođač će dostaviti dopunsku ponudu Investitoru, preko nadzornog tijela ili direktno. Nakon usvajanja ovi radovi se mogu izvesti.
- Na dopunsku ponudu izvođač mora dobiti odgovor u roku od 8 dana, u protivnom će se smatrati da nije usvojena.
- Tokom izvođenja Investitor mora osigurati vođenje nadzora preko stručnog lica za ovu granu djelatnosti.
- Nadzorno tijelo vrši u ime Investitora usklađenje radova i potrebna uputstva za izvođenje radova. On je Investitoru odgovoran za uredno izvođenje radova.
- Za vrijeme nadzora sklapa se pismeni ugovor s stručnim licem (projektantom ili organizacijom) ili ga investitor vrši pismeno prije početka radova. Ugovor također precizira sumu do koje nadzorno tijelo ima pravo, bez posebne suglasnosti, odobravati naknadne radove. Nadzorno tijelo ovjerava građevinsku knjigu, situacije na naplatu i druge službene dokumente.
- Izvođač je na gradilištu odgovoran jedino nadzornom tijelu, i s njima kontaktira preko građevinskog dnevnika, naređenje nadzornog tijela telefonom ili pismeno, obavezno je za izvođenje tek kada se upiše u dnevnik. Za sve zahtjeve izvođač, nadzorno tijelo mora donijeti rješenje u roku od 8 dana. U protivnom izvođač ima pravo na srazmjerno produženje roka i naknadu štete uslijed zastoja.
- Kao završetak montažnih radova je dan kada izvođač podnese nadzornom tijelu pismeno izvješće o završetku ugovorenih radova, a ovaj to pismeno potvrdi u građevinskom dnevniku, odnosno zatraži

od Investitora pismeno da se imenuje komisija za tehnički pregled najmanje 15 dana prije završetka instalacije.

- Investitor u sporazumu s izvođačem podnosi nadležnoj građevinskoj inspekciji zahtjev za obrazovanje komisije za tehnički pregled i prijem instalacije. Primopredaja između izvođača i naručitelja obavlja se nakon rješenja o prijemu od strane komisije. Troškove komisije snosi investitor-naručitelj.
- Ako nije drugačije dogovoreno u predračunsku sumu je uračunato:
 1. Cjelokupna isporuka opreme i montaža instalacije s potrebnim ispitivanjem na nepropusnost i regulacijom.
 2. Obuka osoblja koje rukuje uređajem s objašnjenjem sistema i rada pojedinih dijelova, također i davanje pismenog uputstva za rukovanje i održavanje.
 3. Naknada za montere, njihove pomoćnike, rukovodioce gradilišta i izradbu građevinske knjige.
 4. Transport cjelokupnog materijala i alata na gradilištu i s gradilišta, kao i namještanja skele.
 5. Troškovi komisije, ispitivanja i probnog rada ne ulaze u cijenu već ih snosi Investitor koji je dužan blagovremeno osigurati potrebno gorivo električnu energiju, elektro instalacije, vodovodne instalacije (vodu i drugo u svezi s ovim).

UVJETI ZA ODRŽANJE INSTALACIJA PLINSKE INSTALACIJE TIJEKOM KORIŠTENJA OBJEKTA

VANJSKA NADZEMNA PLINSKA INSTALACIJA IZA GLAVNOG ZAPORNOG VENTILA

Ove je cjevovode potrebno zaštititi od mehaničkog oštećenja i opterećenja, vremenskih utjecaja i oštećenja uslijed korozije. Stabilni držači cijevi moraju se trajno očuvati. Za održavanje navedenog potrebno je:

- da se navedeni zahtjevi jednom godišnje vizualnom kontrolom planski provjere ili nekog ovlasti da to provjeri
- da ovlaštenu plinoinstalater, distributer ili ovlaštena tvrtka za nadzor plinske mreže obavi kontrolu u pogledu nepropusnosti odnosno uporabivosti svakih 10 godina

Korisnik plina smije sam obavljati poslove ličenja. U slučaju prenamjene prostorija, ovlaštenu plinoinstalater ili distributer plina mora ispitati utjecaj promjene na postojeću mrežu cjevovoda.

PLINSKE NAPRAVE

Plinske naprave se moraju zaštititi od mehaničkih oštećenja te je potrebno trajno osigurati opskrbu zrakom za izgaranje i odvod dimnih plinova. Korisnik plina se mora upoznati sa uputom proizvođača za rukovanje plinskim uređajima.

Besprijekoran rad plinskih naprava potrebno je osigurati putem redovite kontrole i servisiranja koje obavlja ovlaštenu plinoinstalater, odnosno servisne radionice proizvođača naprava. Servis plinskih uređaja potrebni je izvršiti jednom godišnje.

Korisnik plina bi osim redovitog godišnjeg servisa trebao obratiti pažnju na pojave koje ukazuju na besprijekorno funkcioniranje plinske naprave ili pak nedostatke. Primejri ovih pojava su:

- tragovi čađe, onečišćenja, obojenja na ili u plinskoj napravi ili pak u neposrednoj blizini naprave
- promjena slike plamena (plamen ne gori oštro-plavkasto, već buktu žućkastom bojom) i stabilne podešenosti malog plamena
- mehanička i toplinska oštećenja
- narušena stabilnost ili nedostatci na zidnim učvršćenjima

- slučajevi nestanka ili oštećenja ili manjkivosti opreme –uređaja za rukovanje
- promjene u radu prilikom uključivanja i isključivanja povezane sa neobičnim zvukovima (teško paljenje, lako prskanje)
- pojava neobičajnih mirisa prilikom pogona plinske naprave (plinovi izdaranja)
- miris plina

Navedeni nedostaci za sobom obvezatno povlače obavljenje radova na održavanju-popravicima.

Plinska ložišta sa zatvorenom komorom za izgaranje-ložišta neovisna o zraku u prostoru mogu se smatrati prilično neproblematičnima. Unatoč tome korisnik plina bi trebao obratiti pažnju u pogledu trajne besprijekorne opskrbe zrakom za izgaranje i odvoda dimnih plinova izgaranja na slijedeće točke:

- na mehanička oštećenja i oštećenja uslijed korozije na vodovima dovod zraka za izgaranje i odvod dimnih plinova
- na propisano izvedene priključke sa dimnjakom/dovodom zraka (LAS sustav)

POSTUPAK U SLUČAJU SMETNJI ILI PRILIKOM POJAVE MIRISA

Ukoliko se osjeti miris plina, to se odmah mora dojaviti distributeru plina. U slučaju drugih nedostataka i smetnji potrebno je angažirati ovlaštenog plinoinstalatera.

Dojava o smetnji treba sadržavati :

- točno vrijeme smetnje
- vrsta i opseg smetnje
- pretpostavljeni uzrok smetnje
- ime i prezime . adresu i telefonski broj osobe koja dojavljuje smetnju

POSTUPANJE PRILIKOM POJAVE MIRISA PLINA U OBJEKTU

- širom otvoriti vrata i prozore, napraviti propuh, izbjegavati prostorije u kojima se pojavio miris plina
- izbjegavati otvoreni plamen, ne pušiti ne koristiti upaljač
- ne koristiti električne sklopke, utičnice, zvonca, telefone i druge govorne aparate u kući
- zatvoriti zaporni vrtil plinomjera ili također glavni zaporni ventil na objektu (požarni zaporni ventil)
- upozoriti i druge stanare objekta, ali ne zvoniti, te napustiti objekt
- kod slučaja čujnog izlaza plina odmah napustiti objekt, onemogućiti trećim osobama ulaz u objekt, pozvati policiju i vatrogasnu službu izvan objekta.

Projektirani vijek uporabe strojarskih instalacija

Predviđeni vijek uporabe strojarskih instalacija je 15-20 godina. Tijekom eksploatacije građevine potrebno se je pridržavati uputa proizvođača opreme glede rukovanja, redovitog servisiranja i održavanja opreme. Zaposlenici će svakodnevno će vršiti vizualnu kontrolu te će eventualne manje kvarove odmah otklanjati.

Posebni tehnički uvjeti gospodarenja građevinskim otpadom

1. Otpad skupljati odvojeno po vrstama i privremeno skladištiti na za tu svrhu uređenom prostoru.
2. Organizirati odvoz otpada ovisno o dinamici izgradnje zahvata.
3. Gospodarenje otpadom koji nastaje pri izgradnji zahvata riješiti putem ovlaštenih osoba za

gospodarenje otpadom uz odgovarajuću dokumentaciju u skladu s propisima koji uređuju gospodarenje otpadom.

4. Opasni otpad koji nastaje tijekom izgradnje zahvata izvesti tako da se spriječi rasipanje, raznošenje i/ili razlijevanje otpada te ulazak oborina te je za odlaganje potrebno koristiti postojeća skladišta otpada.

5. Inertni otpad koji će nastati tijekom izgradnje maksimalno iskoristiti u uređenju lokacije. Višak uputiti na lokaciju za gospodarenje građevnim otpadom.

6. Podatke o otpadu koji nastaje tijekom izgradnje zahvata i gospodarenju istim dokumentirati kroz očevidnike otpada i propisane obrasce. Podatke o gospodarenju otpadom prijaviti nadležnim tijelima na propisanim obrascima, odnosno dostaviti ih u Registar onečišćavanja okoliša Agencije za zaštitu okoliša. Tijekom izgradnje objekta uobičajeno nastaje građevni otpad (drvo, štuta, beton i sl.) koji spada u kategoriju inertnog neopasnog tehnološkog otpada te se može odlagati na deponij II kategorije.

Također, može se očekivati da će tijekom izgradnje zahvata nastati i određene količine otpada kao npr. zauljeni otpad i otpadna ulja, koji će se zbrinjavati na način kako je propisano u zakonskoj regulativi.

Obveze izvođača tijekom izgradnje:

- Organizaciju i uređenje gradilišta definirat će odabrani izvođač radova na temelju posebnog projekta koji će biti izrađen u fazi pripremnih radova i odobren od investitora.
- Organizacija građenja kao i izvođenje pojedinih radova treba uključiti posebne mjere zaštite radi sprječavanja zagađenja podzemlja tekućim i krutim tvarima kao što su:
 - masnoće,
 - kemijski agresivne tvari,
 - soli i organska otapala,
 - ostale opasne tvari za ljudsko zdravlje, floru i faunu itd.

Izvođač je dužan redovito održavati i čistiti gradilište te odstranjivati svu površinsku vodu u granicama gradilišta. Sve otpadne materijale (štuta, lomovi, mort, ambalaža i sl.) treba se odmah odvesti. Ukoliko se ovo neće izvršavati, investitor ima pravo ove poslove povjeriti drugome, na teret izvođača radova. Nadalje, okolno zemljište odnosno uređene površine koje je bilo korišteno tijekom građenja treba dovesti u prvobitno stanje.

RECIKLIRANJE I GOSPODARENJE GRAĐEVNIM OTPADOM

Građevni otpad mora se odvojeno skupljati i zatim reciklirati. Vlasnik građevnog otpada mora otpad predati tvrtki koja ima koncesiju za gospodarenje građevnim otpadom. Zabranjeno je odlaganje građevnog otpada na mjestu nastanka ili na lokacijama koje za to nisu predviđene.

Postupci obrade, uporabe / recikliranja i zbrinjavanja otpad uvelike ovise o njegovu sastavu. Zbog potpunije uporabe otpada, prilikom zbrinjavanja potrebno je odvojeno prikupiti i sastavnice takvog otpada kao što su željezo, drvo, staklo, cigla, beton i plastika, koje potom valja pojedinačno zbrinuti.

Kameni otpad treba usmjeriti na prikljupljanje u stalne kamenolome sa ili bez drobilana. Betonski lom i izdvojeni lom opeke i crijepa prigodom rušenja zgrada treba odvoziti na trajna odlagališta.

Gospodarenje građevnim otpadom podrazumijeva skup aktivnosti i mjera koje obuhvaćaju odvojeno skupljanje, uporabu i/ili zbrinjavanje građevnog otpada.

Građevni otpad ne smije se odložiti na mjestu nastanka kao niti na lokacijama koje nisu za to predviđene.

Građevni otpad potrebno je u potpunosti (ili u najvećoj mogućoj mjeri) oporabiti odnosno reciklirati bez njegova trajnog odlaganja u prirodni okoliš. Oporabljeni / reciklirani materijal može se ponovno koristiti u gradnji kao:

- materijali za nosive slojeve cesta, staza i parkirališta
- materijal za nasipavanje, drenažu i kamenozastitu
- dodatak za nove asfaltne mješavine
- dodatak raznim vrstama betona i mortova
- materijal za izradu betonskih elemenata i sklopova.

Oporabljeni građevni materijali se nazivaju reciklirani agregati te jesu:

reciklirani asfalt

reciklirani beton

reciklirani crijep i keramika

reciklirane mješavine (mješavine cigle i šute, mješani asfaltni i betonski lom).

Odlaganje građevnog otpada može se obavljati u slučajevima kada ga nije moguće materijalno i/ili energetski oporabiti i ponovno uporabiti, kao i u slučaju kad građevni otpad nastaje uklanjanjem bespravno izgrađenih građevina ili njihovih dijelova u provedbi inspekcijskog rješenja.

Postupanje s neopasnim otpadom

Sukladno Pravilniku o gospodarenju otpadom (NN 23/14, 51/14, 121/15, 117/17) u reciklažnom dvorištu se odlaže neopasni otpad naveden u Tablici.

Tablica 1: Neopasni otpad koji se odlaže na reciklažnom dvorištu sukladno Pravilniku o gospodarenju otpadom (NN 23/14, 51/14, 121/15, 117/17)

NAZIV	KLJUČNI BROJ OTPADA	OPIS OTPADA
otpadni papir	15 01 01 20 01 01	papirna i kartonska ambalaža papir i karton
otpadni metal	15 01 04 20 01 40	metalna ambalaža metali
otpadno staklo	15 01 07 20 01 02	staklena ambalaža staklo
otpadna plastika	15 01 02 20 01 39	plastična ambalaža plastika
boje	20 01 28	boje, tinte, ljepila i smole
baterije i akumulatori	20 01 34	baterije i akumulatori,
građevni otpad	17 01 01 17 01 02 17 01 03 17 04 11 17 06 01 17 06 03 17 08 01 17 09 04 17 05 04 17 01 07 17 05 05	Beton Cigle crijep/pločice i keramika kabelski vodiči koji nisu navedeni pod 17 04 10 izolacijski materijali koji sadrže azbest ostali izolacijski materijali, koji se sastoje ili sadrže opasne tvari građevinski materijali na bazi gipsa onečišćeni opasnim tvarima miješani građevinski otpad i otpad od rušenja objekata, koji nije naveden pod 17 09 01, 17 09 02 i 17 09 03 zemlja i kamenje koji nisu navedeni pod 17 05 03* 553.140,72 17 09 04 miješani građevinski otpad i otpad od rušenja objekata, koji nije naveden pod 17 09 01*, 17 09 02* i 17 09 03

	17 01 03 17 09 03 17 06 03	iskopana zemlja od rada bagera koja sadrži opasne tvari crijep/pločice i keramika ostali građevinski otpad i otpad od rušenja (uključujući miješani otpad) koji sadrži opasne stvari ostali izolacijski materijali koji se sastoje od ili sadrže opasne tvari
--	--------------------------------------	---

Postupanje sa opasnim otpadom

Sukladno Pravilniku o gospodarenju otpadom (NN 23/14, 51/14, 121/15, 117/17) reciklažno dvorište mora zaprimati problematični otpad koji je definiran kao opasni otpad iz podgrupe 20 01 Kataloga otpada te opasni otpad koji je po svojstvima, sastavu i količini usporediv s opasnim otpadom, a sukladno članku 4., točki 46. Zakona o održivom gospodarenju otpadom (NN [94/13](#), [73/17](#), [14/19](#), [98/19](#)).

Popis opasnog otpada dan je u Tablici u nastavku.

NAZIV	KLJUČNI BROJ OTPADA	OPIS OTPADA
problematični otpad	20 01 13	otapala
	20 01 14	kiseline
	20 01 15	lužine
	20 01 23	odbačena oprema koja sadrži klorofluorouglikide
	20 01 26	ulja i masti koji nisu navedeni pod 20 01 25
	20 01 27	boje, tinte, ljepila i smole, koje sadrže opasne tvari
	20 01 37	drvo koje sadrži opasne tvari
	16 05 04	plinovi u posudama pod tlakom (uključujući halone) koji sadrže opasne tvari
	15 01 10	ambalaža koja sadrži ostatke opasnih tvari ili je onečišćena opasnim tvarima
	15 01 11	metalna ambalaža koja sadrži opasne krute porozne materijale (npr. azbest), uključujući prazne spremnike pod tlakom

Popis atesta i dokumentacije za, koju je potrebno dostavljati tijekom radova nadzornom inženjeru na gradilištu te je u kompletu dostaviti na dan tehničkog pregleda građevine:

- Atest zavarivača crnih cijevi za plinske instalacije (u skladu sa HRN EN 287-1)
- Atest zavarivača PE cijevi za plinske instalacije (GW330 – DVGW ili GW52 – ÖVGW)
- Ispitivanje plinske instalacije od strane lokalnog distributera (HSUP P 601.111/II) - zapisnik o preuzimanju ispravne plinske instalacije
- Atesti ugrađene opreme i materijala – na hrvatskom jeziku
- Uputstva za korištenje ugrađene opreme - na hrvatskom jeziku
- Izjava izvođača radova – prema pravilniku iz NN (108/04) – upisati uvjete održavanja instalacija

- Registracija tvrtke izvođača – rješenje trgovačkog suda
- Ugovor o izvođenju radova
- Rješenje o voditelju radova strojarskih radova
- Stručni ispit voditelja (inženjera) radova
- Rješenje o nadzornom inženjeru
- Završno izvješće nadzornog inženjera
- Građevinski dnevnik sa popisom priložene atestne dokumentacije na zadnjem listu
- Garantni listovi za ugrađenu opremu i materijal
- Garantni list za izvedene radove, za vrijeme od 2 godine
- Popis svih atesata i ispitivanja na jednom listu
- Energetski certifikat objekta.

PROJEKTANT:

Marinko Zečević, dipl.ing.stroj.

Zagreb, prosinac, 2019. godine

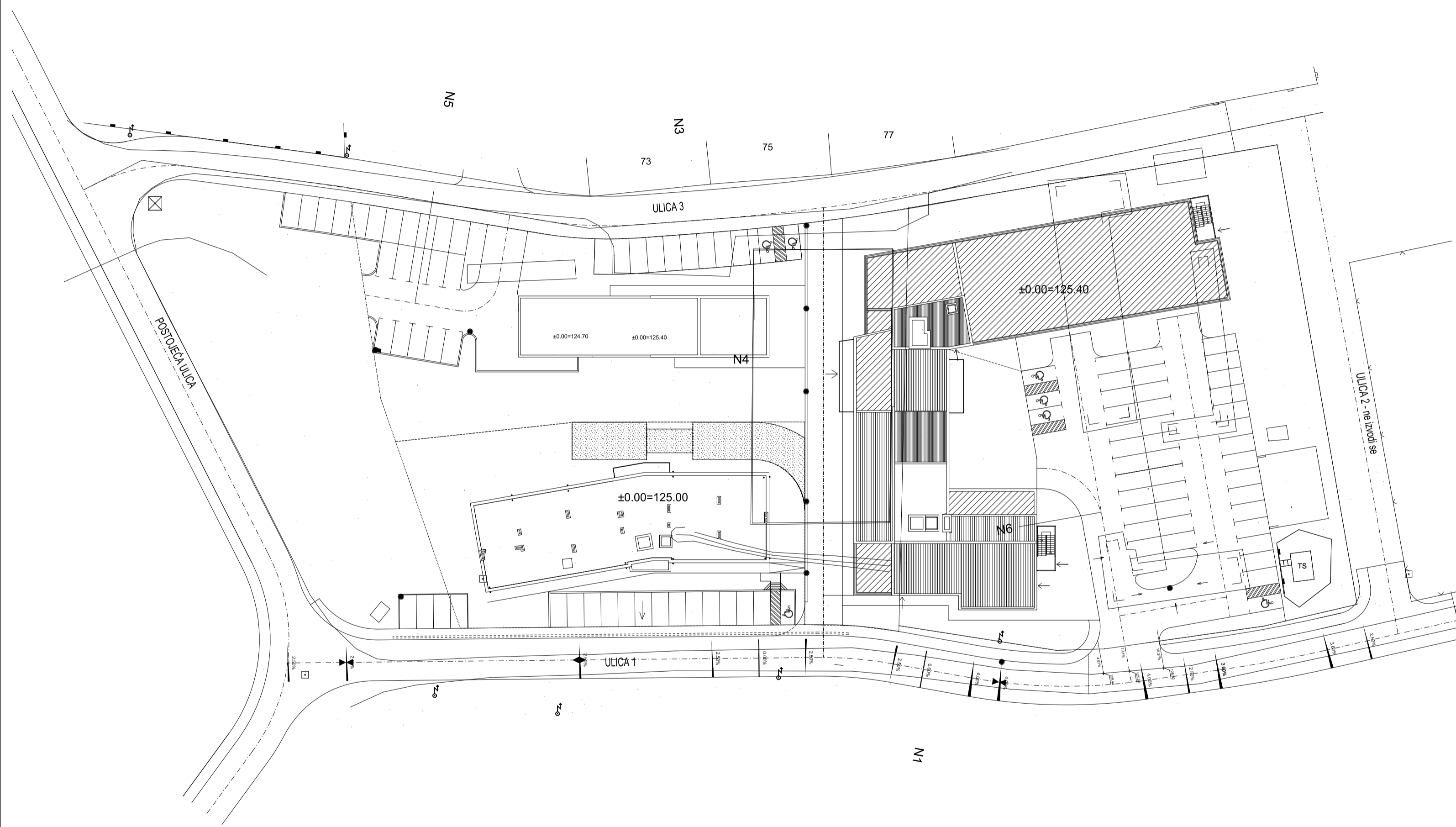
5. Crteži

Popis crteža

- 5.1. Situacija
- 5.2. Situacija s instalacijama UNP-a
- 5.3. Tlocrt prizemlja – instalacija UNP-a
- 5.4. Shema vanjske instalacije plina
- 5.5. Izometrijska shema plina

Prilog

Troškovnik strojarskih instalacija



Ovaj nacrt sastavni je dio glavnog projekta i vrijedi samo kao dio te cijeline i ne služi za izvođenje

Građevina:
 Dom za starije i nemoćne i Višenamjenska dvorana
 Izmjena građevinske dozvole, K.O. Duga Resa, Duga Resa

Investitor:
 LINDBERGH CARE DUGA RESA
 Perinčićeva 5 b, Karlovac, OIB: 75397392389

Glavni projektant:
 Ante Štampalija mag.ing.arch

Projektant:
 Marinko Zečević, dipl.ing.stroj.

Suradnici:
 Tihomir Glogović, ing.stroj.
 Alex Hlušička, mag.ing.stroj.

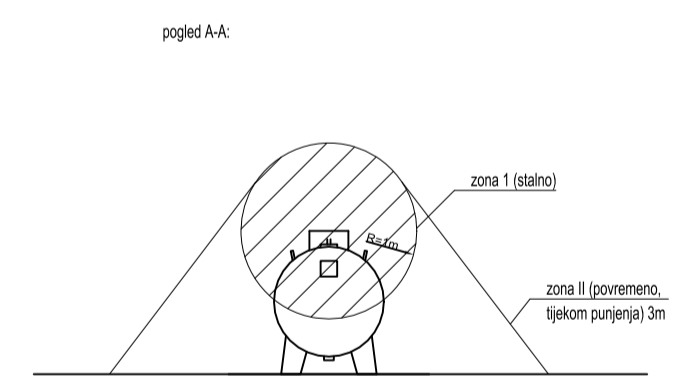
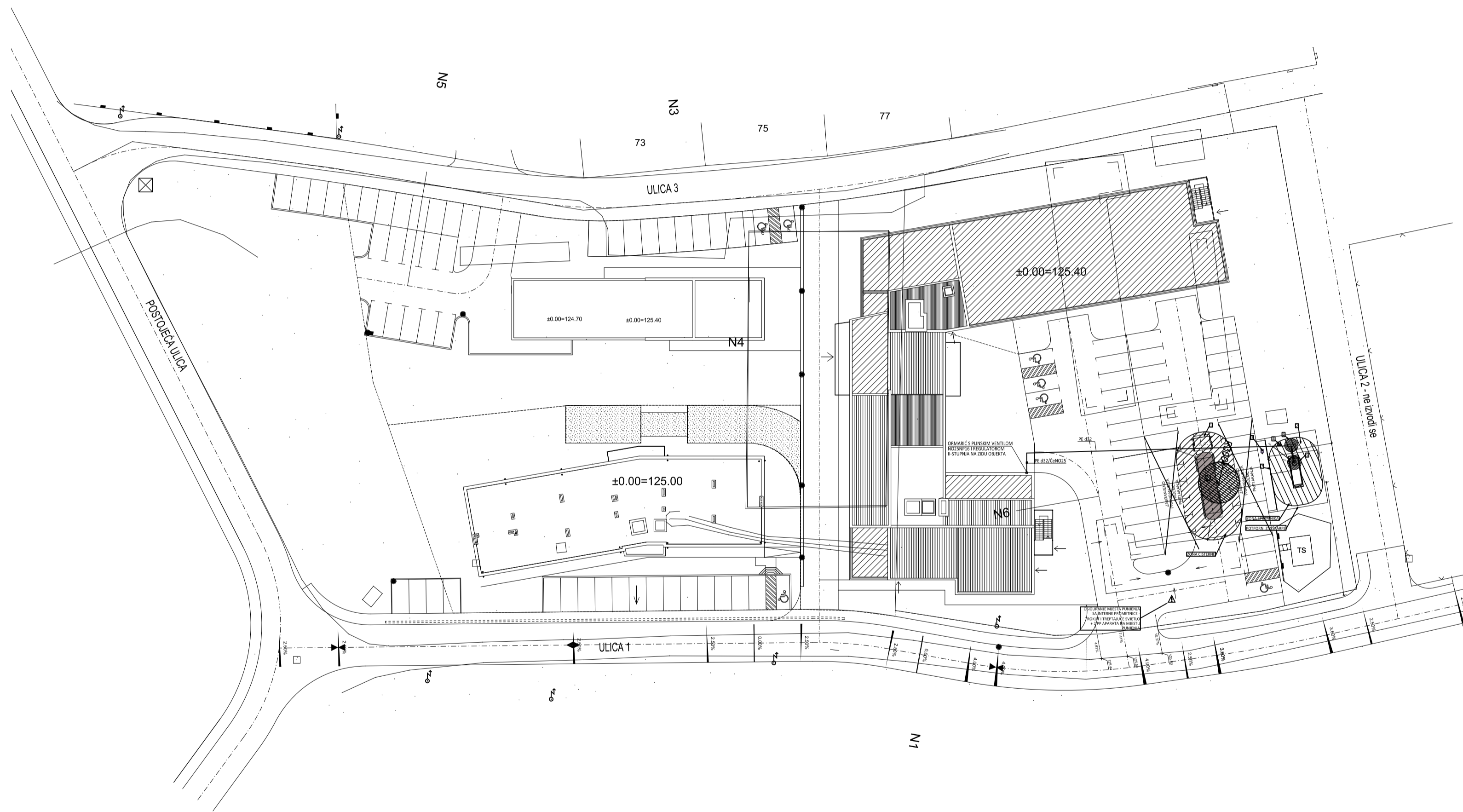
Projektni ured:
 CITARA d.o.o.
 Desinićka 20, Zagreb
 www.citara.hr; citara@citara.hr

Hrvatska komora inženjera strojarstva
 Marinko Zečević
 dipl. ing. stroj.
 Dvjaltni inženjer strojarstva
 S 861

CITARA d.o.o.
 New Technical Solutions

ISO 9001

Sadržaj: Situacija					
Vrsta projekta: Projekt strojarskih instalacija	Razina obrade: Izvedbeni projekt	Br. projekta: 2796/19-P-IZ	Datum: 12/2019	Mjerilo: 1:500	Broj crteža: 5.1.

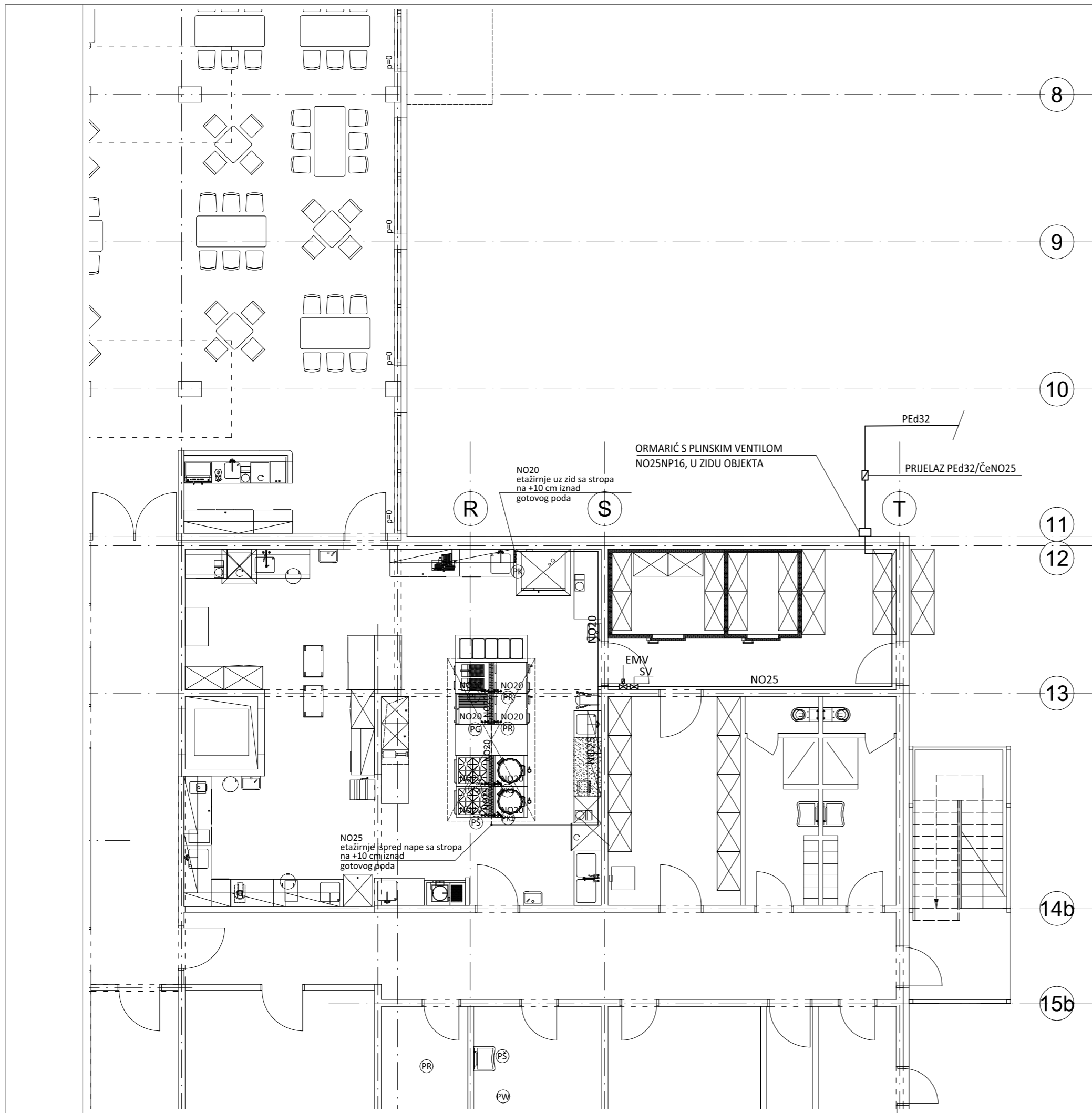


- Napomene:
- 1 - Autocisterna dobavljača s vlastitom pumpom
 - 2 - Nadzemni mali spremnik UNP-a volumena V = 4,85 m³
 - 3 - Naprava za uzemljenje cisterne prilikom punjenja
 - 4 - Vatrogasni aparat 15IG
 - 5 - Zona oko ventila ispod zaštitne kape (sferno R=1m)
 - 6 - Zona oko ornarića sa isparivačem ZIS-25 (25 kg/h) i regulatorom I. stupnja HP100 (100 kg/h), sa SIV, UPSO i OPSO (sferno R=1m).
 - 7 - žičana ograda oko spremnika visine h=2,5 m

Ovaj nacrt sastavni je dio glavnog projekta i vrijedi samo kao dio te cijeline i ne služi za izvođenje

Građevina: Dom za starije i nemoćne i Višenamjenska dvorana Izmjena građevinske dozvole, K.O. Duga Resa, Duga Resa		
Investitor: LINDBERGH CARE DUGA RESA Perinčićeva 5 b, Karlovac, OIB: 75397392389		
Glavni projektant: Ante Štampalija mag.ing.arch		Projektirani ured: CITARA d.o.o. Desinićka 20, Zagreb www.citara.hr; citara@citara.hr
Projektant: Marinko Zečević, dipl.ing.stroj.		
Suradnici: Tihomir Glogović, ing.stroj. Alex Hlušička, mag.ing.stroj.		
Sadržaj: Situacija s instalacijama UNP-a		

Vrsta projekta:	Razina obrade:	Br. projekta:	Datum:	Mjerilo:	Broj crteža:
Projekt strojarskih instalacija	Izvedbeni projekt	2796/19-P-IZ	12/2019	1:500	5.2.



8

9

10

11

12

13

14b

15b

LEGENDA:

- SV - servisni plinski ventil - NO25
- EMV - elektromagnetski ventil u ex izvedbi - NO25
- PK - plinski konvektor (35 kW)
- PF - plinska friteza (30 kW)
- PG - plinski grill (18,5 kW)
- PR - plinski roštilj (18 kW)
- PS - plinski štednjak (28,7 kW)
- PK1 - Plinski kiper (24 kW)

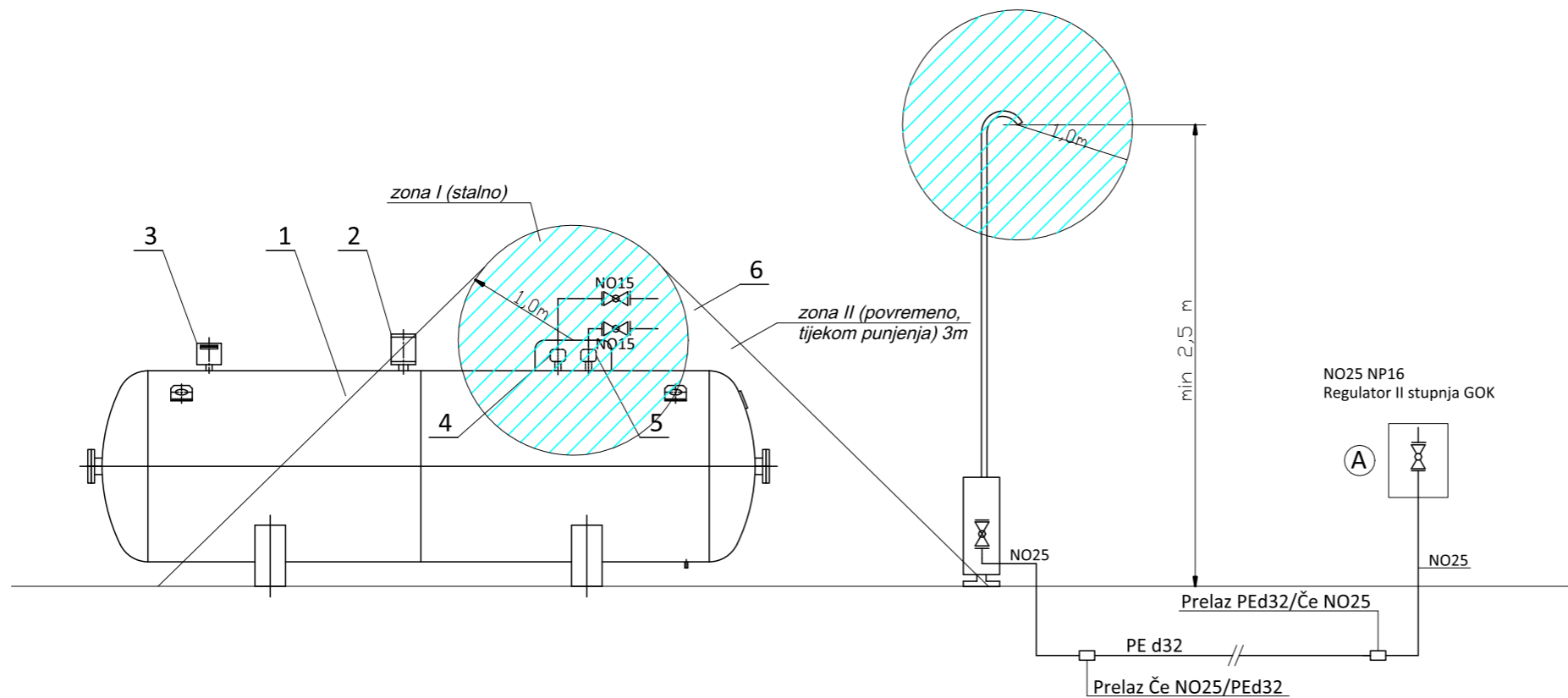
NAPOMENA:

Plinska instalacija se vodi vidljivo pod stropom prostorija do pozicija etažiranja prema plinskim trošilima.
 Pri prodoru kroz zidove koristiti zaštitne čelične cijevi dva broja veće dimenzije.
 Plinska trošila podesiti za rad na UNP.
 Priklučci za plinska trošila završavaju plinskim ventilom horizontalno na 10 cm iznad kote gotovog poda.

Ovaj nacrt sastavni je dio glavnog projekta i vrijedi samo kao dio te cijeline i ne služi za izvođenje

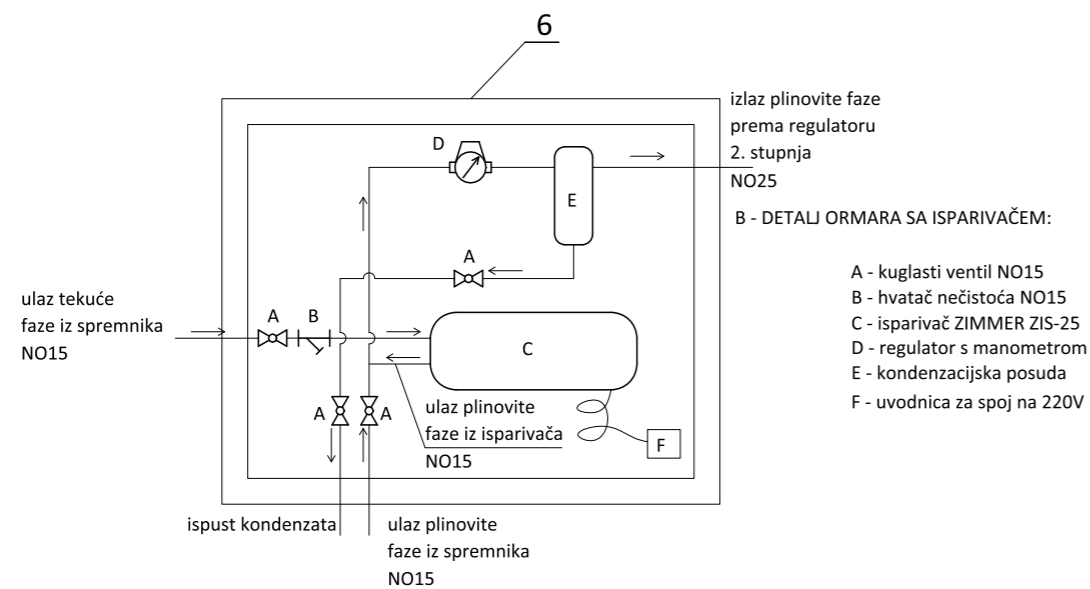
Građevina: Dom za starije i nemoćne i Višenamjenska dvorana Izmjena građevinske dozvole, K.O. Duga Resa, Duga Resa	 Projektni ured: CITARA d.o.o. Desinićka 20, Zagreb www.citara.hr; citara@citara.hr
Investitor: LINDBERGH CARE DUGA RESA Perinčićeva 5 b, Karlovac, OIB: 75397392389	
Glavni projektant: Ante Štampalija mag.ing.arch	 
Projektant: Marinko Zečević, dipl.ing.stroj.	
Suradnici: Tihomir Glogović, ing.stroj. Alex Hlušička, mag.ing.stroj.	

Sadržaj: Tlocrt prizemlja - instalacija UNP-a					
Vrsta projekta:	Razina obrade:	Br. projekta:	Datum:	Mjerilo:	Broj crteža:
Projekt strojarskih instalacija	Izvedbeni projekt	2796/19-P-IZ	12/2019	-	5.3.

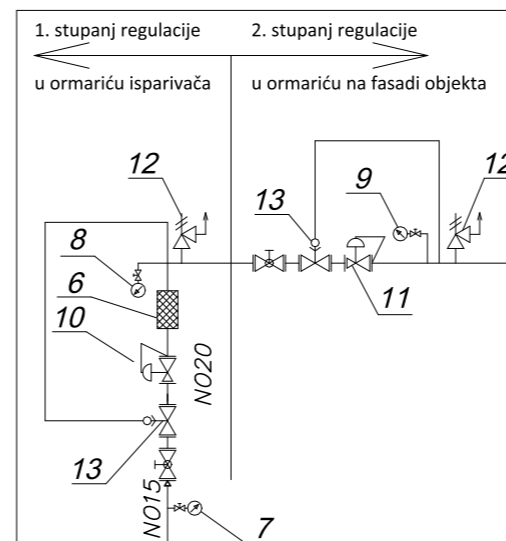


LEGENDA (spremnik):

1. Plašt spremnika V=4850 lit.
2. Sigurnosni ventili (2x) NPT 5/4", NP 25
3. Pokazivač razine tekućeg plina NO 50, NP25
4. Priključak plinske faze
5. Priključak tekuće faze
6. Limeni ormarić za smještaj isparivača
- A. Gl. plinski ventil NO25NP16 u ormariću u fasadi građevine
- ⊗ - kuglasti ventil



STUPNJEVI REGULACIJE



LEGENDA (stupnjevi regulacije):

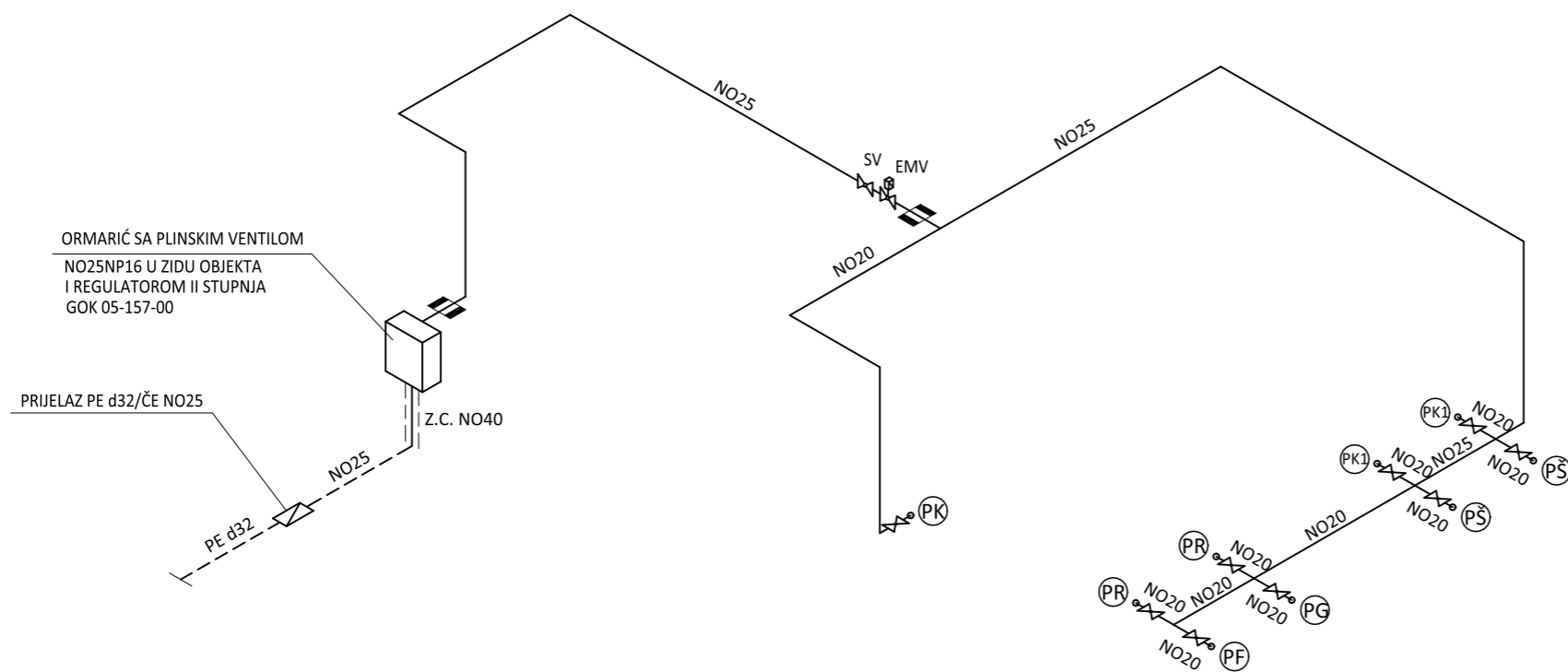
6. Plinski filter
7. Manometar 0-25 bar
8. Manometar 0-5 bar
9. Manometar 0-150 mbar
10. Regulator 1.stupanj
11. Regulator 2.stupanj
12. Sigurnosni odušni ventil
13. Sigurnosni zaporni ventil

Ovaj nacrt sastavni je dio glavnog projekta i vrijedi samo kao dio te cijeline i ne služi za izvođenje

<p>Gradjevina: Dom za starije i nemoćne i Višenamjenska dvorana Izmjena građevinske dozvole, K.O. Duga Resa, Duga Resa</p>	
<p>Investitor: LINDBERGH CARE DUGA RESA Perinčićeva 5 b, Karlovac, OIB: 75397392389</p>	<p>Projektirni ured: CITARA d.o.o. Desinićka 20, Zagreb</p>
<p>Glavni projektant: Ante Štampalija mag.ing.arch</p>	<p>www.citara.hr; citara@citara.hr</p>
<p>Projektant: Marinko Zečević, dipl.ing.stroj.</p>	<p>Hrvatska komora inženjera strojarstva Marinko Zečević dipl. ing. stroj. Ovlašteni inženjer strojarstva</p>
<p>Suradnici: Tihomir Glogović, ing.stroj. Alex Hlušička, mag.ing.stroj.</p>	

Sadržaj: Shema vanjske instalacije plina

Vrsta projekta: Projekt strojarskih instalacija	Razina obrade: Izvedbeni projekt	Br. projekta: 2796/19-P-IZ	Datum: 12/2019	Mjerilo: -	Broj crteža: 5.4.
--	-------------------------------------	-------------------------------	-------------------	---------------	----------------------



LEGENDA:

- SV - servisni plinski ventil - NO25
- EMV - elektromagnetski ventil - NO25
- PK - plinski konvektor (35 kW)
- PF - plinska friteza (30 kW)
- PG - plinski grill (18,5 kW)
- PR - plinski roštilj (18 kW)
- PS - plinski štednjak (28,7 kW)
- PK1 - Plinski kiper (24 kW)

NAPOMENA:

Plinska instalacija se vodi vidljivo pod stropom prostorija do pozicija etažiranja prema plinskim trošilima.
 Pri prodoru kroz zidove koristiti zaštitne čelične cijevi dva broja veće dimenzije.
 Plinska trošila podesiti za rad na UNP.
 Priključci za plinska trošila završavaju plinskim ventilom horizontalno na 10 cm iznad kote gotovog poda.

Ovaj nacrt sastavni je dio glavnog projekta i vrijedi samo kao dio te cijeline i ne služi za izvođenje

Građevina: Dom za starije i nemoćne i Višenamjenska dvorana Izmjena građevinske dozvole, K.O. Duga Resa, Duga Resa	
Investitor: LINDBERGH CARE DUGA RESA Perinčičeva 5 b, Karlovac, OIB: 75397392389	Projektni ured: CITARA d.o.o. Desinićka 20, Zagreb 
Glavni projektant: Ante Štampalija mag.ing.arch	www.citara.hr; citara@citara.hr
Projektant: Marinko Zečević, dipl.ing.stroj.	
Suradnici: Tihomir Glogović, ing.stroj. Alex Hlušička, mag.ing.stroj.	Hrvatska komora inženjera strojarstva Ovlašteni inženjer strojarstva S 861

Sadržaj: Izometrijska shema plina

Vrsta projekta:	Razina obrade:	Br. projekta:	Datum:	Mjerilo:	Broj crteža:
Projekt strojarskih instalacija	Izvedbeni projekt	2796/19-P-IZ	12/2019	-	5.5.

CITARA d.o.o., Zagreb, Desinićka 20
tel/fax: 01364 3421
Projektantski ured strojarskih instalacija i postrojenja

Broj projekta: 2796/19-P-IZ
Broj mape: -

Investitor: LINDBERGH CARE DUGA RESA
Perinčićeva 5b, Karlovac

Građevina: Dom za starije i nemoćne i Višenamjenska dvorana
Izmjena građevinske dozvole

Lokacija: Duga Resa
k.č. 918/1 novoformirana, k.o. Duga Resa 2

**TROŠKOVNIK
PLINSKE INSTALACIJE UNP-a**



Glavni projektant: Ante Štampalija mag.ing.arch.
Potpis: M.P.

Projektant: Marinko Zečević, dipl.ing.stroj.
Potpis: M.P.

Suradnici: Tihomir Glogović, ing.stroj.
Alex Hlušička, mag.ing.stroj.

Direktor: Marinko Zečević, dipl.ing.stroj.
Potpis: M.P.

Zagreb, prosinac 2019.

CITARA d.o.o., Zagreb pridržava sva autorska prava te pravo korištenje i umnožavanja ove dokumentacije.
Investitor ima pravo koristiti ovu dokumentaciju samo za navedenu građevinu u skladu sa ugovorom.

Stavka	Vrsta i opis rada	Jedinična mjera	Količina	Jedinična cijena [kn]	Ukupno [kn]
0. OPĆI UVJETI I OPĆI TROŠKOVI					
0.1	Izvođač radova prije izrade ponude treba dobro pregledati tehničku dokumentaciju, upoznati se sa postojećim stanjem na terenu, te eventualno zatražiti sva potrebna objašnjenja od projektanta i investitora, kako bi ponuda bila realna. U tom smislu ponudbene stavke iz ovog troškovnika moraju sadržavati sve dobave materijala s točno određenim tipovima i vrstom opreme, potrebnim atestima i sl., kao i sve potrebne Transporte, prijenos po gradilištu, te ugradnju do finalnog proizvoda, i to tako da su od ponuđača radova provjerene sve troškovničke količine i prema potrebi korigirane.				
0.2	Sve radove izvesti od kvalitetnog materijala prema opisima i detaljima, i to sve u okviru ponuđene jedinične cijene. Sve štete učinjene prigodom rada vlastitim ili tuđim radovima imaju se ukloniti na račun počinitelja.				
0.3	Svi nekvalitetni radovi imaju se otkloniti i zamijeniti ispravnim, bez bilo kakve odštete od strane investitora.				
0.4	Ako opis koje stavke dovodi izvoditelja u sumnju o načinu izvedbe, treba pravovremeno prije predaje ponude tražiti objašnjenje od projektanta.				
0.5	Eventualne izmjene materijala te načina izvedbe tokom građenja moraju se izvršiti isključivo pismenim dogovorom s projektantom i nadzornim inženjerom.				
0.6	Sve više radnje koje neće biti na taj način utvrđene neće se moći priznati u obračunu.				
0.7	Jedinična cijena sadrži sve nabrojeno u opisu pojedine grupe radova, te se na taj način vrši i obračun istih.				
0.8	Jedinične cijene primjenjivat će se na izvedene količine bez obzira u kojem postotku iste odstupaju od količine u troškovniku.				
0.9	Izvedeni radovi moraju u cijelosti odgovarati opisu troškovnika, a u tu svrhu investitor ima pravo od izvoditelja tražiti prije početka radova uzorke koji se čuvaju u upravi gradilišta, te izvedeni radovi moraju istima u cijelosti odgovarati.				

0.10	Sastavni dio projektnog elaborata uz nacрте, tehnički opis i opće uvjete izvođenja je ovaj troškovnik. Ukoliko iz bilo kojih razloga dođe do odstupanja od podataka iz troškovnika, u odnosu na podatke iz nacрта, vrijede podaci iz nacрта. Uz opće uvjete ovog troškovnika, nužno je pratiti opis, koji se smatra sastavnim dijelom ovog troškovnika.				
	Sve eventualne nejasnoće dužan je izvođač razjasniti s projektantima prije podnošenja ponude, jer se naknadne primjedbe u tom smislu neće moći uvažiti. Radove treba izvesti po opisu pojedine stavke troškovnika, općim uvjetima pojedinih grupa radova i ovim općim uvjetima.				
0.11	Izvođač radova je dužan prije početka radova detaljno pregledati projektni elaborat i staviti na njega primjedbe. Ukoliko pronađe nepravilnosti mora ih, kao i svoje prijedloge za bolja rješenja dati investitoru na vrijeme, kako ne bi trpio ugovoreni rok završetka radova. Izvoditelj radova je dužan prije narudžbe materijala i prije početka radova izaći na gradilište, pregledati ga i utvrditi stanje građevinskih radova, te na licu mjesta prekontrolirati projekt, sve mjere, kote i količine iznesen u ovom projektu, a naročito u odnosu na već izvedeni građevinski objekt, te o svim neusklađenostima izvijestiti investitora. U slučaju nekih izmjena na terenu ili na objektu, ili ako to doprinosi racionalnijem radu instalacije odnosno smanjenju investicije, može izvoditelj s dovoljno obrazloženja tražiti da se projekt upotpuni ili prilagodi postojećem stanju. Projekt može izmjeniti samo ako od investitora ishodi odobrenje izmjene. U slučaju navedenih izmjena izvoditelj preuzima odgovornost za prerađeni projekt.				
0.12	Konačni obračun vrši se na osnovu stvarno izvedenih količina, a po jediničnim cijenama ugovornog troškovnika. Ovo važi ukoliko se drukčije ne ugovori.				
	U cijeni moraju biti sadržani i radovi koji se neće posebno platiti kao što su:				
	- zaštita dijelova na kojima se ne vrši zahvat				
	- svi režijski sati, osim troškovnikom predviđenih ili po nadzornom organu ovjerenih				
	- sva ispitivanja materijala prema programu osiguranja kvalitete				
	- uređivanje gradilišta po završetku rada s otklanjanjem svih otpadaka, oplata i slično				
	- uskladištenje materijala i elemenata za obrtničke i instalaterske radove do njihove ugradbe				
	- sve radove vezane uz primjenu pravila zaštite na radu				

0.13	Garantni rok za kvalitetu montažnih radova treba utanačiti prema zakonskim propisima, a za ugrađenu opremu garantni rok se određuje prema garanciji proizvođača opreme, računajući od dana tehničkog prijema instalacije. Svaki kvar koji se dogodi na instalaciji u garantnom roku, a prouzročen je isporukom lošeg materijala ili nesolidnom izradom, dužan je izvoditelj na zahtjev investitora otkloniti o svom trošku. Ukoliko tako ne postupi, investitor ima pravo pozvati drugog izvođača da otkloni kvar i da mu isplati, a naplatu svojih troškova izvrši iz cjelokupne imovine prvog izvođača.				
0.14	Izvođač je odgovoran za kvalitetu montažnih radova i ugrađenog materijala kako su radovi izvođeni po odobrenom projektu, odnosno odobrenim izmjenama. Ukoliko izvođač izvrši izmjene bez suglasnosti projektanta i nadzornog tijela, snosi odgovornost za nepravilno funkcioniranje instalacija.				
0.15	Ugrađeni materijal i oprema moraju odgovarati tehničkim propisima i standardima. Ako nadzorno tijelo bude zahtjevalo ispitivanje nakon materijala izvođač će ga podnijeti na ispitivanje priznatoj ustanovi, a troškove, ukoliko materijal odgovara naplatiti će se kao višak rada, s time što ima pravo i na srazmjerno produženje roka. Ukoliko ne odgovara standardima, troškove snosi izvođač.				
0.16	Sav materijal i opremu, ukoliko nisu ispitani kod proizvođača ili o tome ne postoji dokumentacija, mora ispitati izvoditelj radova prije nego ih ugradi i o tome sastaviti dokumentaciju. Ispitivanje instalacije ima za cilj provjeru da li ugradnja opreme, uređaji i automatika odgovara projektiranim uvjetima za zimski i ljetni režim rada, ocjenu kvalitete montažnih radova, brzine i tlaka u karakterističnim točkama postrojenja.				
0.17	Kod provjere montažnih radova obratiti pozornost na slijedeće:				
	- nepropusnost spojeva				
	- razina buke				
	- zaštita od korozije				
	- pravilna montaža armature, ogrjevnih i rashladnih tijela, elemenata za ubacivanje i izvlačenje zraka, kanala i sl.				

0.18	Ako materijal ugrađuje Investitor, izvođač će ga pregledati, pa ako smatra da nije kvalitetan, odbiti će ugradnju pismenom konstatacijom u građevinskom dnevniku. Ako i pored toga od nadzornog tijela bude naređeno da ga ugradi on će postupiti prema naredbi, ali ne odgovara za njega, niti za posljedice. Također se izuzima garancija za ovaj dio instalacija.				
0.19	Za izvođenje radova izvođač mora postaviti stručno osoblje i rukovodstvo potrebnih kvalifikacija za izvođenje odnosnih radova.				
0.20	Izvođač montažnih radova dužan je sporazumno s nadzornim tijelom i izvođačem građevinskih radova izvršiti pravilnu organizaciju poslova, tako da međusobno ometanje bude najmanje. Ako stanje ili izvođenje građevinskih radova ometa neprikidnu montažu izvođač ima pravo prekinuti rad, produžiti rok i naplatiti troškove koje sporazumno utvrđuju s nadzornim tijelom u dnevniku.				
0.21	Izvođač je dužan na osnovu važećih zakonskih propisa s investitorom i ostalim izvođačima radova riješiti pitanje higijensko-tehničke zaštite zaposlenog osoblja - smještaja materijala i osigurati čuvanje istoga, također i osiguranja gradilišta.				
0.22	Ako izvođač nađe da bi zbog eventualnih pogrešaka u projektu ili pogrešnih upustava ili ostalih građevinskih činilaca, radovi biti izvedeni na štetu trajnosti i kvalitete instalacije, dužan je pismeno upozoriti Investitora, u protivnom će biti odgovoran. Za prijedloge poboljšanja i pojeftinjenja ako ih Investitor usvoji ima pravo na naknadnu nagradu koja se dogovorno određuje sporazumno učinjenoj uštedi.				
0.23	Ako izvođač utvrdi da montažni radovi neće biti završeni u ugovorenom roku, potrebno je najmanje 10 dana prije isteka roka obavijestiti investitora s obrazloženjem zakašnjenja.				
0.24	Za sve naknadne radove koji su potrebni, odnosno nisu predviđeni projektom, izvođač će dostaviti dopunsku ponudu Investitoru, preko nadzornog tijela ili direktno. Nakon usvajanja ovi radovi se mogu izvesti				
0.25	Na dopunsku ponudu izvođač mora dobiti odgovor u roku od 8 dana, u protivnom će se smatrati da nije usvojena.				

0.26	Izvođač je na gradilištu odgovoran jedino nadzornom tijelu, i s njima kontaktira preko građevinskog dnevnika, naređenje nadzornog tijela telefonom ili pismeno, obavezno je za izvođenje tek kada se upiše u dnevnik. Za sve zahtjeve izvođača, nadzorno tijelo mora donijeti rješenje u roku od 8 dana. U protivnom izvođač ima pravo na srazmjerno produženje roka i naknadu štete uslijed zastoja.				
0.27	Kao završetak montažnih radova je dan kada izvođač podnese nadzornom tijelu pismeno izvješće o završetku ugovorenih radova, a ovaj to pismeno potvrdi u građevinskom dnevniku, odnosno zatraži od Investitora pismeno da se imenuje komisija za tehnički pregled najmanje 15 dana prije završetka instalacije.				
0.28	Izvoditelj je dužan investitoru predati sheme i izrađena uputstva za rukovanje postrojenjem i uputstva za otklanjanje smetnji.				
0.29	Ispitivanje plinskog spremnika na nepropusnost kao posude pod tlakom prije zatrpavanja i plinske instalacije od strane ovlaštene ustanove sukladno Zakonu o zapaljivim tekućinama i plinovima (NN 108/95) i Pravilniku o ukapljenom naftnom plinu (117/07).				
0.29	OPĆI TROŠKOVI				
	U stavkama troškovnika nisu posebno specificirani slijedeći troškovi ali ih treba uključiti u ukupnu sumu:				
	Ako nije drugačije dogovoreno u predračunsku sumu je uračunato:				
	1. Cjelokupna isporuka opreme, regulacija i potrebna ispitivanja na nepropusnost ugrađene instalacije plina te sva potrebna ispitivanja od ovlaštene firme za dokazivanje kvalitete ugrađene instalacije.				
	2. Obuka osoblja koje rukuje uređajima s objašnjenjem sistema i rada pojedinih dijelova, također i davanje pismenog uputstva za rukovanje i održavanje.				
	3. Naknada za montere, njihove pomoćnike, rukovodioce gradilišta i izradbu građevinske knjige.				
	4. Transport cjelokupnog materijala i alata na gradilištu i s gradilišta, kao i namještanja skele te korištenje podiznih platformi.				

	5. Troškovi povjerenstva i energije za probni rad ne ulaze u cijenu već ih snosi Investitor koji je dužan blagovremeno osigurati potrebno gorivo električnu energiju, elektro instalacije, vodovodne instalacije (vodu i drugo u svezi s ovim).				
	6. Svi pripremno završni radovi				
	- pregled dokumentacije objekta				
	- vođenje građevinskog dnevnika				
	7. Izrada projekta izvedenog stanja.				

Stavka	Vrsta i opis rada	Jedinična mjera	Količina	Jedinična cijena [kn]	Ukupno [kn]
--------	-------------------	-----------------	----------	-----------------------	-------------

1. PLINSKA INSTALACIJA - KUĆNI PLINSKI PRIKLUČAK - UNP

1.1	Dobava nadzemnog spremnika UNP-a zapremnine 4,85 m ³ komplet sa armaturom, priključcima, sigurnosnim ventilom, zaštitnom kapom, ventilom za punjenje i pražnjenje, pokazivačem nivoa, manometrom, čepom za ispušt. Stavka uključuje predaju zahtjeva distributeru UNP-a i sve potrebne radnje za dobivanje u najam spremnika, te transport spremnika.	komada	1,00		
1.2	Isparivač UNP-a za vanjsku ugradnju	komada	1,00		
	ZIMMER ZIS-25 je isparivač od 25 kg /h .U cijenu je uključen ormarić sa cjelokupnom instalacijom, ventilima , isparivač sa uvodnicom za spajanje na 220 V, fitinzima , regulatorom I stupnja HP100 (100 kg/h , 0,7 bar sa SIV, UPSO i OPSO), hvatačem nečistoća 1/2" PN25 , kondenzacijskom posudom za plin .Za ugradnju isparivača potrebno je osigurati električni kabel 3 x 2,5 mm ² spojen na razvodnu kutiju i osigurač 20 A – spori,karakteristika "C" ,potrošnja je 3,4 kw i 15,5 A nakon prvih 20 sec.pa sve manje do 400 W.Ormarić dimenzija (V x Š x D : 1200 x 1100 x 350 mm).				
	Napomena: ormarić je sa ključem i potrebnim ventilacijskim otvorima, antikorozivno zaštićen i obojen, zajedno sa svim potrebnim priborom za ugradnju na betonski podest.				
1.3	Regulator tlaka II stupanj	komada	1,00		
	Regulator tlaka II stupanj za UNP GOK 05-157-00 3/4" x 3/4" sa integriranim otpusnim ventilom i blokadnim ventilom (OPSO), podešen na tlak 35 mbar, 24 kg/hr				
1.4	Ventil sigurnosni ravni opružni REGO 1/2", podešen na tlak otvaranja 16,7 bar	komada	1,00		
1.5	Ventil REGO 7550P za uzimanje tekuće faze,adapter za spoj ventila i spremnika i protulomni ventil 3/4"	komada	1,00		
1.6	Limeni ormarić sa ključem za smještaj kuglastog plinskog ventila NO25, NP 16 i regulatora tlaka II stupnja. Ormarić je tip "A", DN25 sa dimenzijama 300x400x200 mm.	komada	1,00		
1.7	Glavni plinski kuglasti prirubnički ventil NO25NP 16.	komada	1,00		
1.8	Čelična prirubnica NO25, sa grlom za zavarivanje NP16	komada	2,00		
1.9	Čelično koljeno izvedbe 1d NO25	komada	2,00		
1.10	Vijak sa šestostranom glavom i maticom M16	komada	8,00		
1.11	Plosnata brtva IT NO25	komada	2,00		
1.12	Čelični kolčak s unutarnjim cijevnim navojem ½"	komada	1,00		
1.13	Čep od temper lijeva ½"	komada	1,00		

1.14	Dobava i montaža polietilenske cijevi PE d32 za plinovod iz polietilena visoke gustoće klase ISO S8, SDR 17,6 kvalitete PE 100 za radni pritisak do max. 100 mbara prema HRN G.C6.601 izrađene iz polietilenske sirovine prema HRN G.C1.300.	metara	41,00		
1.15	Elektrospojnica za cijev PE d 32 uključivo pomoćni materijal.	komada	2,00		
1.16	Prijelazni komad PE- Č dimenzije d32/NO25.	komada	2,00		
1.17	Ultrazvučna kontrola zavara	iznos	1,00		
1.18	Traka za detekciju sa metalnom žicom koja se postavlja na podzemni PE cjevovod.	metara	41,00		
1.19	Žuta PVC traka upozorenja, za postavljanje iznad podzemne PE cijevi kućnog priključka.	metara	41,00		
1.20	Čelična bešavna poluteška cijev NO25	metara	3,00		
1.21	Zaštitna cijev pri izlasku plinovoda iz zemlje Če NO40	metara	0,50		
1.22	Materijal za zavarivanje, spajanje, konzole, objumice, brtve i slično.	iznos	1,00		
1.23	Montaža dobavljenog materijala.	iznos	1,00		
1.24	Ličenje cijevi i ormarića temeljnom bojom u dva sloja različite boje, uz prethodno čišćenje od hrđe i odmašćivanje.	m ²	2,00		
1.25	Plastizol traka za zaštitu podzemnog dijela čelične cijevi. Širina trake 10 cm.	metara	10,00		
1.26	Ličenje vidljive cijevi, ventila, kola ventila i ormarića sa žutim lak naličjem.	m ²	2,00		
1.27	Ispitivanje plinovoda i spojeva na nepropusnost prema propisima	iznos	1,00		
1.28	Izrada nacrtu točnog položaja plinovoda sa kotama.	iznos	1,00		
1.29	Aparat za gašenje 15JG, komplet sa priborom za ovješnje.	komada	2,00		
1.30	Transportni troškovi dovoz materijala i alata te odvoza preostalog materijala i povrata alata.	iznos	1,00		
1.31	Izrada betonskog podesta za nadzemni spremnik UNP-a. Duljina podesta 4,8m, širina podesta 1,6m, debljina ploče 20cm. Najveće opterećenje ploče 5900 kg.	kompleta	1,00		

1.32	Građevni radovi - kopanje kanala za montažu cijevi plinskog priključka, te zatrpavanje kanala i dovođenje u prvobitno stanje, te asfaltiranje po potrebi nakon završenih radova, uključivo potrebne pregradnje i pripreme.				
	Uključeni su slijedeći građevinski zahvati:				
	Iskop rova na zemljanom dijelu puta. Dubina iskopa do 1 metar, širina 0,4 m.	m ³	16,40		
	Polaganje posteljice od finog pijeska prije polaganja PE cijevovoda te zatrpavanje istog plinovoda nakon polaganja. Sloj pijeska je debljine 10 cm oko cijevi s svih strana.	m ³	4,10		
	Zatrpavanje rova iskopanim materijalom uz nabijanje za potrebe nanošenja završnog sloja.	iznos	1,00		

UKUPNO

Stavka	Vrsta i opis rada	Jedinična mjera	Količina	Jedinična cijena [kn]	Ukupno [kn]
--------	-------------------	-----------------	----------	-----------------------	-------------

2. INSTALACIJA PLINA U OBJEKTU

2.1	Čelična bešavna poluteška cijev za plin, izrađena prema DIN 2605, dimenzija:				
	NO20	metara	15,00		
	NO25	metara	26,00		
2.2	Cijevni luk 90° za zavarivanje, izrađen prema DIN 2605, promjera:				
	NO25	komada	5,00		
	NO20	komada	2,00		
2.3	Zaštitna cijev pri izlasku plinske cijevi kroz zid duljine 500mm, dimenzija:				
	NO40	komada	1,00		
2.4	Plinodajvna centrala za UNP proizvod Drager tip Regard, ili jednako vrijedan, slijedećih tehničkih karakteristika:	komada	1,00		
	U=220V, 50Hz ulaz: SE Ex mjerna glava izlaz 3 preklopnika radni uvjeti: t=0-55°C, tlak 700 – 1300Hpa, vlažnost 0-100% r.v. zaštita IP65				
2.5	Osjetnik plina Drager za UNP, ili jednako vrijedan, s "S" atestom slijedećih tehničkih karakteristika:	komada	2,00		
	izlazni signal: analogni 4-20 mA senzorska tehnologija bazirana na katalitičkoj osnovi mjerenje u jednoj točki baždarena za UNP				
2.6	Zvučni alarm – sirena, U=220V	komada	1,00		
2.7	Bljeskalica , narančasta, tip FLM, U =220V	komada	1,00		
2.8	Elektro-radovi na spajanju elektromagnetskog ventila i plinodajvne centrale od strane ovlaštenog servisera.	iznos	1,00		
2.9	Dobava elektromagnetskog ventila NO25, tip Dungs, u Ex izvedbi.	komada	1,00		
2.10	Materijal za spajanje, ovješnja, brtvljenje, zavarivanje i sl.	iznos	1,00		
2.11	Ličenje cijevi temeljnim naličem u dva sloja boje uz prethodno čišćenje od hrđe i odmašćivanje cijevi.	m ²	9,00		
2.12	Ličenje cijevi žutim lak naličem.	m ²	4,50		
2.13	Kuglasta plinska slavina NO 20 s cijevnim navojem	komada	9,00		

2.14	Kuglasta plinska slavina NO25 kao zaporni ventil ispred EMV.	komada	1,00		
2.15	Montaža dobavljenog materijala.	iznos	1,00		
2.16	Ispitivanje cijevi na nepropusnost po propisima lokalnog distributera plina uz izdavanje zapisnika.	iznos	1,00		
2.17	Transportni troškovi dovoza materijala i alata te odvoza preostalog materijala i povrat alata.	iznos	1,00		

UKUPNO

REKAPITULACIJA		<i>Ukupno</i> <i>[kn]</i>
-----------------------	--	--

1.	PLINSKA INSTALACIJA - KUĆNI PLINSKI PRIKLJUČAK - UNP	
2.	INSTALACIJA PLINA U OBJEKTU	

UKUPNO		
---------------	--	--