

INVESTITOR:
LINDBERGH CARE DUGA RESA d.o.o.
Peinčićeva 5b
47000 Karlovac
OIB 75397392389

GRAĐEVINA:
DOM ZA STARIJE I NEMOĆNE I
VIŠENAMJENSKA DVORANA
IZMJENA GRAĐEVINSKE DOZVOLE

LOKACIJA:
k.č.br. 918/1 k.o. Duga Resa 2 (novoformirana)

IZMJENA I DOPUNA GLAVNOG PROJEKTA
MAPA 4
ELEKTROTEHNIČKI PROJEKT
PROJEKT INSTALACIJA JAKE I SLABE STRUJE TE SUSTAVA ZA
ZAŠTITU OD DJELOVANJA MUNJE

PROJEKTANT: JOSIP GILJANOVIĆ, dipl. ing. el.

**GLAVNI
PROJEKTANT:** Ante Štampalija mag.ing.arch.

**ZAJEDNIČKA OZNAKA
PROJEKTA:** 10-2019

BR. PROJEKTA: T.D.-E.- 073/19-IDGP

DATUM IZRADE: Split, prosinac, 2019.

DIREKTOR:
JOSIP GILJANOVIĆ, dipl.ing.el

GILANd.o.o.

PROJEKTIRANJE, GRADITELJSTVO, ZASTUPANJE
21000 SPLIT, Poljička cesta 32, tel/fax: 466-824
www.gilan.hr, e-mail: gilan@gilan.hr OIB: 35846084789

MAPA 4: IZMJENA I DOPUNA GLAVNOG PROJEKTA - ELEKTROTEHNIČKI PROJEKT		
 PROJEKTIRANJE, GRADITELJSTVO, ZASTUPANJE 21000 SPLIT, Poljička cesta 32, tel/fax: 466-824 www.gilan.hr, e-mail: gilan@gilan.hr	GRAĐEVINA:	Dom za starije I nemoćne I višenamjenska dvorana
	ZAJ.OZ.PR.:	10-2019
	BR. PROJEKTA:	T.D.-E. - 073/19-IDGP
	DATUM:	Split, prosinac, 2019.
A) OPĆI DIO		

POPIS SURADNIKA:

Luka Giljanović, mag.ing.el.tech.inf.

MAPA 4: IZMJENA I DOPUNA GLAVNOG PROJEKTA - ELEKTROTEHNIČKI PROJEKT		
 PROJEKTIRANJE, GRADITELJSTVO, ZASTUPANJE 21000 SPLIT, Poljička cesta 32, tel/fax: 466-824 www.gilan.hr, e-mail: gilan@gilan.hr	GRAĐEVINA:	Dom za starije I nemoćne I višenamjenska dvorana
	ZAJ.OZ.PR.:	10-2019
	BR. PROJEKTA:	T.D.-E.- 073/19-IDGP
	DATUM:	Split, prosinac, 2019.
A) OPĆI DIO		

POPIS MAPA

MAPA 1 Arhitektonski projekt IZMJENA

T.D.A-10-2019
ARCHISOL Consulting d.o.o.
Ante Štampalija mag.ing.arch.

MAPA 2 Građevinski projekt-projekt konstrukcije (STATIKA) IZMJENA

Izrađen pod br. GP-K-38-19
Hrvoje Dujo Zlatoper, d.i.g. br.ovl.G 3956
"Adria građevinski projekti" d.o.o. Šibenik

MAPA 3 Strojarski projekt instalacija GHV IZMJENA

TD 2796/19
Marinko Zečević, d.i.s. Ovlaštenje: S 861
CITARA d.o.o.

MAPA 4 Elektrotehnički projekt jake i slabe struje te sustava za zaštitu djelovanje od munje IZMJENA

TD-E 073/19 IDGP
Izrađivač Gilan d.o.o.
Josip Giljanović d.i.e.

MAPA 5 Elektrotehnički projekt sustava za dojavu požara IZMJENA

TD-V 073/19 IDGP
Izrađivač Gilan d.o.o.
Josip Giljanović d.i.e.

MAPA 6 Građevinski projekt vodovoda, odvodnje i hidrantske mreže IZMJENA

TD-ViO 073/19 IDGP
Izrađivač Gilan d.o.o.
Ivana Vujević d.i.g

MAPA 7 Projekt sprinkler instalacije IZMJENA

TD 840-19
Sprinkler d.o.o.
Branimir Samac dipl.ing.stroj.

MAPA 8 Strojarski projekt – projekt ugradnje dizala IZMJENA

Izrađen pod br P-HR1001953-10B
Denis Paleka dipl.ing.stroj. br.ovl. S 13269
URED OVLAŠTENOG INŽENJERA STROJARSTVA

MAPA 4: IZMJENA I DOPUNA GLAVNOG PROJEKTA - ELEKTROTEHNIČKI PROJEKT		
 PROJEKTIRANJE, GRADITELJSTVO, ZASTUPANJE 21000 SPLIT, Poljička cesta 32, tel/fax: 466-824 www.gilan.hr, e-mail: gilan@gilan.hr	GRAĐEVINA:	Dom za starije I nemoćne I višenamjenska dvorana
	ZAJ.OZ.PR.:	10-2019
	BR. PROJEKTA:	T.D.-E.- 073/19-IDGP
	DATUM:	Split, prosinac, 2019.
A) OPĆI DIO		

**MAPA 9 Građevinski projekt-Projekt internih prometnica
IZMJENA**

Izrađen pod brojem C-8/2020
Mate Ćurić d.i.g. br.ovl. G 3348
Viacon d.o.o.

**MAPA 10 Građevinski projekt-Građevinska fizika
IZMJENA**

Izrađen pod brojem 2020-18-1-IZ
Goran Vučković d.i.g. br.ovl. G 886
Ured ovlaštenog inženjera GORANA VUČKOVIĆA

**MAPA 11 Strojarski projekt -PROJEKT UNP
IZMJENA**

TD 2796/19-P
Marinko Zečević, d.i.s. Ovlaštenje: S 861
CITARA d.o.o.

MAPA 12 Građevinski projekt-projekt poboljšanja temeljnog tla

Izrađen pod br. GP-GEO-38-1Z
Hrvoje Dujo Zlatoper, d.i.g. br.ovl.G 3956
"Adria građevinski projekti" d.o.o. Šibenik

POPIS ELABORATA ZA IZRADU GLAVNOG PROJEKTA

**Elaborat ZOP(zaštita od požara)
IZMJENA**

Izrađen pod br 441018-IZM
Željko Muzević univ.spec.aedif.
ovl.osoba za izradu EZOP upisni broj 64
„Flamit“ d.o.o.

**Elaborat ZNR(zaštita na radu)
IZMJENA**

Izrađen pod br 451018-IZM
Željko Muzević Struč.spec.mech.
„Flamit“ d.o.o.

**Elaborat tehnološkog rješenja kuhinje i praonice
IZMJENA**

broj projekta :19/05, datum:prosina 2019.
„Tim studio“ d.o.o., Zagreb
proj. suradnik: Anja Krešić, dipl.ing.arh.,

MAPA 4: IZMJENA I DOPUNA GLAVNOG PROJEKTA - ELEKTROTEHNIČKI PROJEKT		
 PROJEKTIRANJE, GRADITELJSTVO, ZASTUPANJE 21000 SPLIT, Poljička cesta 32, tel/fax: 466-824 www.gilan.hr, e-mail: gilan@gilan.hr	GRAĐEVINA:	Dom za starije I nemoćne I višenamjenska dvorana
	ZAJ.OZ.PR.:	10-2019
	BR. PROJEKTA:	T.D.-E.- 073/19-IDGP
	DATUM:	Split, prosinac, 2019.
A) OPĆI DIO		

projektant: Bojana Šantić, dipl.ing.arh br.ovl. A 4080

Geomehanički elaborat
PREDMET IZMJENE

NIJE

Izrađen pod br 024/18 od svibnja 2018.
Ivan Gadže struc.spec.ing.aedif.
„GEO-LAB“ d.o.o. Zagreb

MAPA 4: IZMJENA I DOPUNA GLAVNOG PROJEKTA - ELEKTROTEHNIČKI PROJEKT		
 PROJEKTIRANJE, GRADITELJSTVO, ZASTUPANJE 21000 SPLIT, Poljička cesta 32, tel/fax: 466-824 www.gilan.hr, e-mail: gilan@gilan.hr	GRAĐEVINA:	Dom za starije I nemoćne I višenamjenska dvorana
	ZAJ.OZ.PR.:	10-2019
	BR. PROJEKTA:	T.D.-E. - 073/19-IDGP
	DATUM:	Split, prosinac, 2019.
A) OPĆI DIO		

SADRŽAJ KNJIGE ELEKTROINSTALACIJA.:

A) OPĆI DIO

1. Izvodi iz sudskog registra
2. Rješenje o imenovanju projektanta
3. Rješenje o ovlaštenju
4. Izjava o usklađenosti projekta s odredbama posebnih zakona i drugih propisa
5. Izjava o primjeni propisa Zakona o zaštiti od požara
6. Izjava o primjeni propisa Zakona o zaštiti na radu
7. Posebni uvjeti

B) TEHNIČKI DIO

1. Projektni zadatak
2. Tehnički opis
3. Tehnički proračun
4. Program kontrole i osiguranja kvalitete
5. Procjena troškova građenja

MAPA 4: IZMJENA I DOPUNA GLAVNOG PROJEKTA - ELEKTROTEHNIČKI PROJEKT		
 PROJEKTIRANJE, GRADITELJSTVO, ZASTUPANJE 21000 SPLIT, Poljička cesta 32, tel/fax: 466-824 www.gilan.hr, e-mail: gilan@gilan.hr	GRAĐEVINA:	Dom za starije I nemoćne I višenamjenska dvorana
	ZAJ.OZ.PR.:	10-2019
	BR. PROJEKTA:	T.D.-E.- 073/19-IDGP
	DATUM:	Split, prosinac, 2019.
A) OPĆI DIO		

C) GRAFIČKI DIO

0. Situacijski prikaz građevine na čestici – priključci	M 1:200
1. Tlocrt prizemlja – razvod jake i slabe struje	M 1:100
2. Tlocrt prvog kata – razvod jake i slabe struje	M 1:100
3. Tlocrt drugog kata – razvod jake i slabe struje	M 1:100
4. Tlocrt potkrovlja – razvod jake i slabe struje	M 1:100
5. Tlocrt prizemlja – elektroinstalacije	M 1:100
6. Tlocrt prvog kata – elektroinstalacije	M 1:100
7. Tlocrt drugog kata – elektroinstalacije	M 1:100
8. Tlocrt potkrovlja – elektroinstalacije	M 1:100
9. Tlocrt krova – sustav za zaštitu od djelovanja munje	M 1:100
10. Tlocrt temelja – sustav za zaštitu od djelovanja munje	M 1:100
11. Pročelja – sustav za zaštitu od djelovanja munje	M 1:100
12. Pročelja – sustav za zaštitu od djelovanja munje	M 1:100
13. Zgrada 1 – Sjeveroistočno pročelje – sustav za zaštitu od djelovanja munje	M 1:100
14. Zgrada 1 – Jugozapadno pročelje – sustav za zaštitu od djelovanja munje	M 1:100
15. Zgrada 1 – Sjeverozapadno pročelje – sustav za zaštitu od djelovanja munje	M 1:100
16. Zgrada 1 – Jugoistočno pročelje – sustav za zaštitu od djelovanja munje	M 1:100
17. Višenamjenska dvorana – Tlocrt prizemlja – elektroinstalacije	M 1:100
18. Višenamjenska dvorana – Tlocrt krova – sustav za zaštitu od djelovanja munje	M 1:100
19. Višenamjenska dvorana – Tlocrt temelja – sustav za zaštitu od djelovanja munje	M 1:100
20. Višenamjenska dvorana – pročelja – sustav za zaštitu od djelovanja munje	M 1:100
21. Blok shema energetskog razvoda	
22. Jednopolna shema razdjelnika GRO/M	
23. Jednopolna shema razdjelnika RO/SS	
24. Jednopolna shema GRO/A	
25. Jednopolna shema RO/REST	
26. Jednopolna shema RO/KUH	
27. Jednopolna shema RO/ET0.1	
28. Jednopolna shema RO/ET1.1	
29. Jednopolna shema RO/ET1.2	
30. Jednopolna shema RO/ET1.3	
31. Jednopolna shema RO/ET2.1	
32. Jednopolna shema RO/ET2.2	
33. Jednopolna shema RO/ET2.3	
34. Jednopolna shema RO/ET3.1	
35. Jednopolna shema RO/ET3.2	
36. Jednopolna shema RO/PRA	
37. Jednopolna shema RO/FF	
38. Jednopolna shema RO/PPZ	
39. Jednopolna shema R/OI	
40. Jednopolna shema RO/VR	
41. Blok shema EKMI	
42. Principijelna shema sustava odimljavanja	
43. Princip izjednačenja potencijala	
44. Detalj križanja instalacija s kanalizacijom	
45. Detalj križanja elektroenergetskih instalacije s EK infrastrukturom	

MAPA 4: IZMJENA I DOPUNA GLAVNOG PROJEKTA - ELEKTROTEHNIČKI PROJEKT

GILAN d.o.o. PROJEKTIRANJE, GRADITELJSTVO, ZASTUPANJE 21000 SPLIT, Poljička cesta 32, tel/fax: 466-824 www.gilan.hr, e-mail: gilan@gilan.hr	GRAĐEVINA:	Dom za starije I nemoćne I višenamjenska dvorana
	ZAJ.OZ.PR.:	10-2019
	BR. PROJEKTA:	T.D.-E.- 073/19-IDGP
	DATUM:	Split, prosinac, 2019.
A) OPĆI DIO		

- 46. Detalj križanja elektroenergetskih instalacija s vodovodom
- 47. Detalj križanja s toplovodom

Projektant:
JOSIP GILJANOVIĆ, dipl. ing. el.



E 651

JOSIP GILJANOVIĆ
dipl.ing.el.

OVLAŠTENI INŽENJER
ELEKTROTEHNIKE

MAPA 4: IZMJENA I DOPUNA GLAVNOG PROJEKTA - ELEKTROTEHNIČKI PROJEKT		
 PROJEKTIRANJE, GRADITELJSTVO, ZASTUPANJE 21000 SPLIT, Poljička cesta 32, tel/fax: 466-824 www.gilan.hr, e-mail: gilan@gilan.hr	GRAĐEVINA:	Dom za starije I nemoćne I višenamjenska dvorana
	ZAJ.OZ.PR.:	10-2019
	BR. PROJEKTA:	T.D.-E.- 073/19-IDGP
	DATUM:	Split, prosinac, 2019.
A) OPĆI DIO		

A) OPĆI DIO

Split, prosinac, 2019.

Direktor:

Josip Giljanović d.i.e.

Projektant:

JOSIP GILJANOVIĆ, dipl. inž. el.



E 651

JOSIP GILJANOVIĆ
dipl.ing.el.

OVLAŠTENI INŽENJER
ELEKTROTEHNIKE




GILAN d.o.o.
SPLIT

MAPA 4: IZMJENA I DOPUNA GLAVNOG PROJEKTA - ELEKTROTEHNIČKI PROJEKT		
 PROJEKTIRANJE, GRADITELJSTVO, ZASTUPANJE 21000 SPLIT, Poljička cesta 32, tel/fax: 466-824 www.gilan.hr, e-mail: gilan@gilan.hr	GRAĐEVINA:	Dom za starije I nemoćne I višenamjenska dvorana
	ZAJ.OZ.PR.:	10-2019
	BR. PROJEKTA:	T.D.-E.- 073/19-IDGP
	DATUM:	Split, prosinac, 2019.
A) OPĆI DIO		

POSEBNI UVJETI GRAĐENJA

1. **HEP ODS d.o.o., Elektra Karlovac**, Vladka Mačeka 44, 47000 Karlovac
2. **HAKOM**, Ulica Roberta Frangeša Mihanovića 9. 10110 Zagreb
 - **Hrvatski Telekom d.d.**, Sektor pristupnih mreža, Odjel upravljanja mrežnom infrastrukturom, Harambašićeva 39, 10020 Zagreb
 - **Optima Telekom d.d.**, Bani 75a, 10020 Zagreb
 - **A1 Hrvatska d.o.o.**, Vrtni put 1, 10020 Zagreb
3. **Ministarstvo unutarnjih poslova, Policijska uprava karlovačka, Služba upravnih i inspekcijskih poslova, Inspektorat unutarnjih poslova HR-47000 Karlovac**,

MAPA 4: IZMJENA I DOPUNA GLAVNOG PROJEKTA - ELEKTROTEHNIČKI PROJEKT

 PROJEKTIRANJE, GRADITELJSTVO, ZASTUPANJE 21000 SPLIT, Poljička cesta 32, tel/fax: 466-824 www.gilan.hr, e-mail: gilan@gilan.hr	GRADEVINA:	Dom za starije I nemoćne I višenamjenska dvorana
	ZAJ.OZ.PR.:	10-2019
	BR. PROJEKTA:	T.D.-E.- 073/19-IDGP
	DATUM:	Split, prosinac, 2019.
A) OPĆI DIO		

REPUBLIKA HRVATSKA
TRGOVAČKI SUD U SPLITU

IZVADAK IZ SUDSKOG REGISTRA

SUBJEKT UPISA

MBS:

060156296

OIB:

35846084789

TVRTKA:

- 1 GILAN društvo s ograničenom odgovornošću za graditeljstvo
- 1 GILAN d.o.o.

SJEDIŠTE/ADRESA:

- 1 Split (Grad Split)
Kralja Zvonimira 14


PRAVNI OBLIK:

- 1 društvo s ograničenom odgovornošću

PREDMET POSLOVANJA:

- 1 70 - POSLOVANJE NEKRETNINAMA
- 1 71 - IZNAJMLJIVANJE STROJEVA I OPREME, BEZ RUKOVATELJA I PREDMETA ZA OSOBNU UPORABU I KUĆANSTVO
- 1 * - Zasnivanje i izrada nacрта (projektiranje) zgrada
- 1 * - Nadzor nad gradnjom
- 1 * - Inženjering u građevinarstvu
- 1 * - Izrada i izvedba projekata iz područja elektrike i elektronike
- 1 * - Izrada nacрта strojeva i industrijskih postrojenja
- 1 * - Izrada investicijske dokumentacije, izrada tehnološke dokumentacije i tehnički nadzor
- 1 * - Izrada projekata za kondicioniranje zraka, hlađenje, projekata sanitarne kontrole i kontrole zagađivanja i projekata akustičnosti
- 1 * - Kupnja i prodaja robe
- 1 * - Trgovačko posredovanje na domaćem i inozemnom tržištu
- 1 * - Zastupanje inozemnih tvrtki
- 3 * - energetska certificiranje, energetski pregled zgrade i redoviti pregled sustava grijanja i sustava hlađenja ili klimatizacije u zgradi
- 3 * - neovisna kontrola energetskog certifikata i izvješća o redovitom pregledu sustava grijanja i sustava hlađenja ili klimatizacije u zgradi
- 3 * - projektiranje i građenje građevina te stručni nadzor građenja
- 3 * - ispitivanje zaštite od indirektnog dodira, neprekidnosti zaštitnog vodiča i vodiča za izjednačavanje potencijala gromobranskih

MAPA 4: IZMJENA I DOPUNA GLAVNOG PROJEKTA - ELEKTROTEHNIČKI PROJEKT

 PROJEKTIRANJE, GRADITELJSTVO, ZASTUPANJE 21000 SPLIT, Poljička cesta 32, tel/fax: 466-824 www.gilan.hr, e-mail: gilan@gilan.hr	GRADEVINA:	Dom za starije nemoćne višenamjenska dvorana
	ZAJ.OZ.PR.:	10-2019
	BR. PROJEKTA:	T.D.-E.- 073/19-IDGP
	DATUM:	Split, prosinac, 2019.
A) OPĆI DIO		



REPUBLIKA HRVATSKA
 TRGOVAČKI SUD U SPLITU

IZVADAK IZ SUDSKOG REGISTRA

SUBJEKT UPISA

PREDMET POSLOVANJA:

- instalacija, električnih instalacija niskog napona i puštanje u pogon
- 3 * - mjerenje struje, napona, padova napona otpora, frekvencije, snage, energije i faktora snage, specifičnog otpora tla, otpora uzemljenja, napona dodira i koraka, otpora petlje, otpora izolacije vodiča i kabela svih vrsta i napona
- 3 * - kopiranje, fotokopiranje i umnožavanje zapisa

OSNIVAČI/ČLANOVI DRUŠTVA:

- 2 Josip Giljanović, OIB: 65097123857
 Split, Antuna Gustava Matoša 41
- 2 - član društva

OSOBE OVLAŠTENE ZA ZASTUPANJE:

- 4 JOSIP GILJANOVIĆ, OIB: 65097123857
 Split, ANTUNA GUSTAVA MATOŠA 41
- 1 - član uprave
- 1 - direktor, zastupa Društvo pojedinačno i samostalno

TEMELJNI KAPITAL:

- 5 20.000,00 kuna

PRAVNI ODNOSI:

Osnivački akt:

- 1 Društveni ugovor od 10.veljače 1999.godine.
- 3 Odlukom članova Društva od 13. studenoga 2015. godine, izmijenjen je Društveni ugovor od 10. veljače 1999. godine, u uvodnim odredbama, naslovu akta i predmetu poslovanja. Društveni ugovor od 13. studenoga 2015. godine, dostavljen u Zbirku isprava.
- 5 Odlukom člana društva od 15. prosinca 2017.g. izmijenjen je Društveni ugovor od 13. studenog 2015.g. u čl. 1 odredbe o članu društva, čl. 3 odredbe o sjedištu, čl. 7 i čl. 8 odredbe o temeljnom kapitalu i u čl.15 odredbe o upravi.

Promjene temeljnog kapitala:

- 5 Odlukom člana društva od 15. prosinca 2017.g. povećan je temeljni kapital sa iznosa od 19.000,00 kuna, za iznos od 1.000,00 kuna, uplatom u novcu, na iznos od 20.000,00 kuna.

FINANCIJSKA IZVJEŠĆA:

	Predano	God.	Za razdoblje	Vrsta izvještaja
eu	26.04.17	2016	01.01.16 - 31.12.16	GFI-POD izvještaj

Upise u glavnu knjigu proveli su:

D004, 2018-02-07 11:47:56

Stranica: 2 od 3

MAPA 4: IZMJENA I DOPUNA GLAVNOG PROJEKTA - ELEKTROTEHNIČKI PROJEKT

 PROJEKTIRANJE, GRADITELJSTVO, ZASTUPANJE 21000 SPLIT, Poljička cesta 32, tel/fax: 466-824 www.gilan.hr, e-mail: gilan@gilan.hr	GRADEVINA:	Dom za starije I nemoćne I višenamjenska dvorana
	ZAJ.OZ.PR.:	10-2019
	BR. PROJEKTA:	T.D.-E.- 073/19-IDGP
	DATUM:	Split, prosinac, 2019.

A) OPĆI DIO

REPUBLIKA HRVATSKA
TRGOVAČKI SUD U SPLITU

IZVADAK IZ SUDSKOG REGISTRA

SUBJEKT UPISA

Upise u glavnu knjigu proveli su:

RBU Tt	Datum	Naziv suda
0001 Tt-99/328-3	22.03.1999	Trgovački sud u Splitu
0002 Tt-10/4134-2	29.11.2010	Trgovački sud u Splitu
0003 Tt-15/8317-2	19.11.2015	Trgovački sud u Splitu
0004 Tt-16/4157-1	28.04.2016	Trgovački sud u Splitu
0005 Tt-17/11545-4	18.01.2018	Trgovački sud u Splitu
eu /	31.03.2009	elektronički upis
eu /	31.03.2010	elektronički upis
eu /	29.03.2011	elektronički upis
eu /	22.03.2012	elektronički upis
eu /	19.03.2013	elektronički upis
eu /	28.03.2014	elektronički upis
eu /	01.04.2015	elektronički upis
eu /	02.04.2016	elektronički upis
eu /	26.04.2017	elektronički upis

U Splitu, 07. veljače 2018.



Ovlaštena osoba

Strojčić

REPUBLIKA HRVATSKA
TRGOVAČKI SUD U SPLITU

R3-995/18

Ovaj izvatak istovjetan je podacima upisanim u Glavnoj knjizi
sudskog registra.
Sudska pristojba plaćana u iznosu 500,00 kn, po Tar.
br. 28. Zakona o sudskim pristojbama (NN 74/95, 57/96 i 137/02)
U Splitu, 07. 02. 2018.

Ovlašteni službenik

MAPA 4: IZMJENA I DOPUNA GLAVNOG PROJEKTA - ELEKTROTEHNIČKI PROJEKT		
 GILAN d.o.o. PROJEKTIRANJE, GRADITELJSTVO, ZASTUPANJE 21000 SPLIT, Poljička cesta 32, tel/fax: 466-824 www.gilan.hr, e-mail: gilan@gilan.hr	GRAĐEVINA:	Dom za starije I nemoćne I višenamjenska dvorana
	ZAJ.OZ.PR.:	10-2019
	BR. PROJEKTA:	T.D.-E.- 073/19-IDGP
	DATUM:	Split, prosinac, 2019.
A) OPĆI DIO		

Na osnovu Zakona o gradnji (NN 153/13, 20/17, 39/19 i 125/19), Zakona o arhitektonskim i inženjerskim poslovima i djelatnostima prostornog uređenja i građenja (NN 78/15, 118/18, 110/19) te Statutu Hrvatske komore inženjera elektrotehnike (NN 137/15, 35/19, 129/19) donosi se:

RJEŠENJE O IMENOVANJU PROJEKTANTA

JOSIP GILJANOVIĆ, dipl. ing. el. određuje se za projektanta radi izrade tehničke dokumentacije za:

INVESTITOR: **LINDBERGH CARE DUGA RESA d.o.o.**
Perinčićeva 5b, 47000 Karlovac

GRAĐEVINA: **DOM ZA STARIJE I NEMOĆNE I VIŠENAMJENSKA DVORANA**
k.č. 918/1 k.o. Duga Resa 2

FAZA: **IZMJENA I DOPUNA GLAVNOG PROJEKTA -
ELEKTROTEHNIČKI PROJEKT JAKE I SLABE STRUJE TE SUSTAVA ZA
ZAŠTITU OD DJELOVANJA MUNJE**

Rješenje o upisu u komoru ovlaštenih inženjera elektrotehnike pod rednim brojem 651 od 18.10.1999.g.

Split, prosinac, 2019.

Direktor:
Josip Giljanović, dipl.ing.



GILAN d.o.o.
SPLIT

MAPA 4: IZMJENA I DOPUNA GLAVNOG PROJEKTA - ELEKTROTEHNIČKI PROJEKT		
 PROJEKTIRANJE, GRADITELJSTVO, ZASTUPANJE 21000 SPLIT, Poljička cesta 32, tel/fax: 466-824 www.gilan.hr, e-mail: gilan@gilan.hr	GRADEVINA:	Dom za starije I nemoćne I višenamjenska dvorana
	ZAJ.OZ.PR.:	10-2019
	BR. PROJEKTA:	T.D.-E.- 073/19-IDGP
	DATUM:	Split, prosinac, 2019.
A) OPĆI DIO		



REPUBLIKA HRVATSKA
 HRVATSKA KOMORA ARHITEKATA
 I INŽENJERA U GRADITELJSTVU

Klasa: UP/I-310-34/99-01/ 651
 Urbroj: 314-01-99-1
 Zagreb, 1999-10-18

Na temelju članaka 24. i 50. Zakona o Hrvatskoj komori arhitekata i inženjera u graditeljstvu (Narodne novine, broj 47/98), Odbor za upise razreda ovlaštenih inženjera elektrotehnike, rješavajući po zahtjevu koji je podnio **Josip Giljanović, dipl.ing.el.**, Split, za upis u Imenik ovlaštenih inženjera elektrotehnike, donio je sljedeće:

RJEŠENJE

1. U **Imenik ovlaštenih inženjera elektrotehnike** upisuje se **Josip Giljanović**, (JMBG 0303955380005), dipl.ing.el., Split, u stručni smjer ovlaštenih inženjera elektrotehnike, pod rednim brojem 651, s danom upisa 1999-10-18.
2. Upisom u **Imenik ovlaštenih inženjera elektrotehnike**, **Josip Giljanović**, (JMBG 0303955380005), dipl.ing.el., Split, stječe pravo na uporabu strukovnog naziva "**ovlaštenu inženjer elektrotehnike**" i pravo na obavljanje poslova temeljem članka 25. Zakona o Hrvatskoj komori arhitekata i inženjera u graditeljstvu, a u svezi s člankom 4. stavkom 1. Statuta Hrvatske komore arhitekata i inženjera u graditeljstvu te ostala prava i dužnosti sukladno posebnim propisima.
3. Ovlaštenom inženjeru izdaje se "**inženjerska iskaznica**" i stječe pravo na uporabu "**pečata**".

O b r a z l o ž e n j e

Josip Giljanović, (JMBG 0303955380005), dipl.ing.el., Split, podnio je Zahtjev za upis u Imenik ovlaštenih inženjera elektrotehnike.

MAPA 4: IZMJENA I DOPUNA GLAVNOG PROJEKTA - ELEKTROTEHNIČKI PROJEKT		
 PROJEKTIRANJE, GRADITELJSTVO, ZASTUPANJE 21000 SPLIT, Poljička cesta 32, tel/fax: 466-824 www.gilan.hr, e-mail: gilan@gilan.hr	GRADEVINA:	Dom za starije I nemoćne I višenamjenska dvorana
	ZAJ.OZ.PR.:	10-2019
	BR. PROJEKTA:	T.D.-E.- 073/19-IDGP
	DATUM:	Split, prosinac, 2019.
A) OPĆI DIO		

Odbor za upise razreda ovlaštenih inženjera elektrotehnike proveo je postupak u povodu dostavljenog Zahtjeva te je temeljem članka 24. stavka 2. Zakona o Hrvatskoj komori arhitekata i inženjera u graditeljstvu (Narodne novine, broj 40/99), a u svezi sa člankom 5. stavkom 4. i člankom 25. Statuta Hrvatske komore arhitekata i inženjera u graditeljstvu (Narodne novine, broj 40/99), riješeno kao u izreci.

Upisom u Imenik ovlaštenih inženjera elektrotehnike imenovani stječe pravo na izradu i uporabu pečata, sukladno članku 35. Statuta Hrvatske komore arhitekata i inženjera u graditeljstvu i na izdavanje "inženjerske iskaznice".

Na temelju članka 141. stavka 1. točke 1. Zakona o općem upravnom postupku (Narodne novine, broj 53/91), predmet je riješen po skraćenom postupku.

Pouka o pravnom lijeku

Protiv ovog Rješenja žalba nije dopuštena, ali se može pokrenuti upravni spor podnošenjem tužbe Upravnom sudu Republike Hrvatske, u roku 30 dana od dana primitka ovog Rješenja.



Dostaviti:

1. Josip Giljanović, dipl.ing.el.
A.G. Matoša 41
21000 Split

uz povrat potvrde o izvršenoj dostavi

2. U Zbirku isprava Komore
3. Pismohrana Komore

MAPA 4: IZMJENA I DOPUNA GLAVNOG PROJEKTA - ELEKTROTEHNIČKI PROJEKT		
 PROJEKTIRANJE, GRADITELJSTVO, ZASTUPANJE 21000 SPLIT, Poljička cesta 32, tel/fax: 466-824 www.gilan.hr, e-mail: gilan@gilan.hr	GRAĐEVINA:	Dom za starije I nemoćne I višenamjenska dvorana
	ZAJ.OZ.PR.:	10-2019
	BR. PROJEKTA:	T.D.-E.- 073/19-IDGP
	DATUM:	Split, prosinac, 2019.
A) OPĆI DIO		

Temeljem članka 108. stavak 2, točka 2, Zakona o gradnji (NN 153/13, 20/17, 39/19 i 125/19) daje se:

IZJAVA PROJEKTANTA O USKLAĐENOSTI GLAVNOG PROJEKTA S DOKUMENTOM PROSTORNOG UREĐENJA

INVESTITOR: **LINDBERGH CARE DUGA RESA d.o.o.**
 Perinčićeva 5b, 47000 Karlovac

GRAĐEVINA: **DOM ZA STARIJE I NEMOĆNE I VIŠENAMJENSKA DVORANA**
 k.č. 918/1 k.o. Duga Resa 2

FAZA: **IZMJENA I DOPUNA GLAVNOG PROJEKTA -**
ELEKTROTEHNIČKI PROJEKT JAKE I SLABE STRUJE TE SUSTAVA ZA
ZAŠTITU OD DJELOVANJA MUNJE

PROJEKTANT: **JOSIP GILJANOVIĆ, dipl.ing.el.**

TVRTKA PROJEKTANTA: GILAN d.o.o.

Rješenje o upisu u Klasa: UP/I-310-34/99-01/655; Urbroj: 314-01-99-1
imenik HKIE: Zagreb, 18.listopada 1999.

kojom potvrđujem da je ovaj projekt **usklađen** s dokumentima prostornog uređenja:

- Prostorni plan uređenja Grada Duga Resa („Službeni glasnik Grada Duga Resa“ broj 09/05, 05/08, 03/12 i 06/15),
- Urbanističkim planom uređenja Grada Duga Resa („Službeni glasnik Grada Duga Resa“ broj 05/08 i 09/12),

Split, prosinac, 2019.

Projektant:

JOSIP GILJANOVIĆ, dipl. ing. el.



JOSIP GILJANOVIĆ
 dipl.ing.el.

E 651

OVLAŠTENI INŽENJER
ELEKTROTEHNIKE

MAPA 4: IZMJENA I DOPUNA GLAVNOG PROJEKTA - ELEKTROTEHNIČKI PROJEKT		
 PROJEKTIRANJE, GRADITELJSTVO, ZASTUPANJE 21000 SPLIT, Poljička cesta 32, tel/fax: 466-824 www.gilan.hr, e-mail: gilan@gilan.hr	GRAĐEVINA:	Dom za starije I nemoćne I višenamjenska dvorana
	ZAJ.OZ.PR.:	10-2019
	BR. PROJEKTA:	T.D.-E.- 073/19-IDGP
	DATUM:	Split, prosinac, 2019.
A) OPĆI DIO		

Sukladno članku 108. Zakona o gradnji (NN 153/13 i 20/17, 39/19 i 125/19) izdaje se:

IZJAVA O USKLAĐENOSTI PROJEKTA S ODREDBAMA POSEBNIH ZAKONA I DRUGIH PROPISA

Projektant: **Josip Giljanović, dipl. ing.el.**
 Ovlaštenje: **Red br. 651 od 18.10.1999.**
 Tvrtka projektanta: **GILAN d.o.o. Poljička cesta 32 u Splitu**

**FAZA: IZMJENA I DOPUNA GLAVNOG PROJEKTA -
 ELEKTROTEHNIČKI PROJEKT JAKE I SLABE STRUJE TE SUSTAVA ZA
 ZAŠTITU OD DJELOVANJA MUNJE**

Broj projektnog elaborata: **T.D.-E.- 073/19-IDGP**

GRAĐEVINA: DOM ZA STARIJE I NEMOĆNE I VIŠENAMJENSKA DVORANA

Ovaj projekt usklađen je sa svim dobivenim posebnim uvjetima, tehničkim normativima, te posebnim zakonima i pravilnicima popisanim u tehničkom dijelu projekta.

Split, prosinac, 2019.

Projektant:

JOSIP GILJANOVIĆ, dipl. ing. el.




 JOSIP GILJANOVIĆ
 dipl.ing.el.
E 651 OVLAŠTENI INŽENJER
 ELEKTROTEHNIKE

MAPA 4: IZMJENA I DOPUNA GLAVNOG PROJEKTA - ELEKTROTEHNIČKI PROJEKT		
 PROJEKTIRANJE, GRADITELJSTVO, ZASTUPANJE 21000 SPLIT, Poljička cesta 32, tel/fax: 466-824 www.gilan.hr, e-mail: gilan@gilan.hr	GRAĐEVINA:	Dom za starije I nemoćne I višenamjenska dvorana
	ZAJ.OZ.PR.:	10-2019
	BR. PROJEKTA:	T.D.-E.- 073/19-IDGP
	DATUM:	Split, prosinac, 2019.
A) OPĆI DIO		

Na osnovu Čl. 14. stavak 3. Zakona o zaštiti od požara (N.N. 92/10), donosi se:

IZJAVA O PRIMJENI MJERA ZAŠTITE OD POŽARA

GRAĐEVINA: DOM ZA STARIJE I NEMOĆNE I VIŠENAMJENSKA DVORANA

**FAZA: IZMJENA I DOPUNA GLAVNOG PROJEKTA -
ELEKTROTEHNIČKI PROJEKT JAKE I SLABE STRUJE TE SUSTAVA ZA
ZAŠTITU OD DJELOVANJA MUNJE**

Potvrđuje se da su mjere zaštite od požara, primijenjene u ovom projektu izrađene u skladu sa Zakonom zaštite od požara, uvjetima uređenja, tehničkim normativima i normama.

Split, prosinac, 2019.

Projektant:

JOSIP GILJANOVIĆ, dipl. ing. el.



JOSIP GILJANOVIĆ
dipl.ing.el.
E 651 OVLAŠTENI INŽENJER
ELEKTROTEHNIKE

MAPA 4: IZMJENA I DOPUNA GLAVNOG PROJEKTA - ELEKTROTEHNIČKI PROJEKT		
 PROJEKTIRANJE, GRADITELJSTVO, ZASTUPANJE 21000 SPLIT, Poljička cesta 32, tel/fax: 466-824 www.gilan.hr, e-mail: gilan@gilan.hr	GRAĐEVINA:	Dom za starije I nemoćne I višenamjenska dvorana
	ZAJ.OZ.PR.:	10-2019
	BR. PROJEKTA:	T.D.-E.- 073/19-IDGP
	DATUM:	Split, prosinac, 2019.
A) OPĆI DIO		

Na osnovu Zakona o zaštiti na radu (N.N. 71/14, 118/14, 154/14, 94/18 i 96/18) izdaje se sljedeća:

IZJAVA O PRIMJENI MJERA ZAŠTITE NA RADU

GRAĐEVINA: DOM ZA STARIJE I NEMOĆNE I VIŠENAMJENSKA DVORANA

**FAZA: IZMJENA I DOPUNA GLAVNOG PROJEKTA -
ELEKTROTEHNIČKI PROJEKT JAKE I SLABE STRUJE TE SUSTAVA ZA
ZAŠTITU OD DJELOVANJA MUNJE**

Projektna dokumentacija sadrži sva tehnička rješenja za primjenu svih mjera, normativa i pravila Zaštite na radu, kojima objekt mora udovoljiti kada bude u uporabi.

Split, prosinac, 2019.

Projektant:

JOSIP GILJANOVIĆ, dipl. ing. el.



JOSIP GILJANOVIĆ
dipl.ing.el.

E 651 **OVLAŠTENI INŽENJER**
ELEKTROTEHNIKE

MAPA 4: IZMJENA I DOPUNA GLAVNOG PROJEKTA - ELEKTROTEHNIČKI PROJEKT		
 PROJEKTIRANJE, GRADITELJSTVO, ZASTUPANJE 21000 SPLIT, Poljička cesta 32, tel/fax: 466-824 www.gilan.hr, e-mail: gilan@gilan.hr	GRADEVINA:	Dom za starije I nemoćne I višenamjenska dvorana
	ZAJ.OZ.PR.:	10-2019
	BR. PROJEKTA:	T.D.-E.- 073/19-IDGP
	DATUM:	Split, prosinac, 2019.
A) OPĆI DIO		

POSEBNI UVJETI



ELEKTRA KARLOVAC
47000 KARLOVAC, VLADKA MAČEKA 44

PO-MARK D.O.O.
GUSTAVA KRKLECA 40
10000 ZAGREB

NAŠ BROJ I ZNAK:
Ur. broj: 4017001/1327/18DJ
Datum: 12.04.2018.

VAŠ BROJ I ZNAK:

Na zahtjev gornjeg naslova, a na temelju Zakona o energiji (NN br. 120/12, 14/14 i 102/15), Općih uvjeta za korištenje mreže i opskrbu električnom energijom (NN br. 85/15), Metodologije utvrđivanja naknade za priključenje na elektroenergetsku mrežu novih korisnika mreže i za povećanje priključne snage postojećih korisnika mreže (NN br. 51/17), HEP-Operator distribucijskog sustava d.o.o., ELEKTRA KARLOVAC, OIB: 46830600751 (u daljnjem tekstu HEP-ODS) donosi:

PRETHODNU ELEKTROENERGETSKU SUGLASNOST (PEES)

Broj: 401704-170092-0021

koja se izdaje Kupcu
LINDBERGH CARE DUGA RESA D.O.O., KARLOVAC, PERINČIĆI 5B, OIB: 75397392389
radi sagledavanja mogućnosti priključenja za građevinu
(vrsta objekta: poslovni, dom za starije i nemoćne Duga Resa s igraonicom za djecu,)
na lokaciji (adresa, broj katastarske čestice i katastarska općina)
DUGA RESA, NASELJE TUŠMER BB, k.č.br. 918/1, dio 935, k.o. Duga Resa 2
uz sljedeće uvjete:

I. POSEBNI UVJETI ZA LOKACIJU GRAĐEVINE

- U slučaju neizbježnog premještanja naših nadzemnih i podzemnih vodova, ili križanja odnosno približavanja, dužni ste izraditi poseban elaborat te ga dostaviti u HEP-ODS na suglasnost.
- Na mjestima izvođenja radova u blizini naših podzemnih elektroenergetskih vodova iskop obaviti ručno, a njihov položaj prethodno utvrditi probnim iskopima u prisustvu predstavnika HEP-ODS.
- Svi troškovi izmještanja, zaštite i popravka zbog mogućih oštećenja mreže HEP-ODS idu na teret kupca, a posao je dužan naručiti od HEP-ODS. Navedeni troškovi nisu obuhvaćeni Ugovorom o priključenju.
- Prije izvođenja bilo kakvih radova na izgradnji doma za starije i nemoćne Korisnik mreže je dužan naručiti mikrolokaciju postojeće elektroenergetske mreže HEP-ODS-a.
- Na području zahvata nalaze se sljedeće instalacije HEP-ODS-a: SNKB 35 kV TUŠMER - GENERALSKI STOL, TUŠMER - PAMUČNA, SNKB 10 kV TUŠMER - OBALA TUŠMER, OBALA TUŠMER - BOLNICA, magistralni ĐAČKI DOM, DUGA RESA 1 i ČURILOVIĆ SELO te NNKB iz TS OBALA TUŠMER.
- U glavnom projektu potrebno je ucrtati postojeće instalacije HEP-ODS-a i predvidjeti eventualno izmještanje, a do postojeće TS OBALA TUŠMER ucrtati kamionski kolni pristup.
- Križanje predmetne građevine s elektroenergetskim instalacijama HEP-ODS-a potrebno je izvesti u skladu s Granskim normama HEP-a i tehničkim propisima i standardima.


II. STVARANJE TEHNIČKIH UVJETA U MREŽI

Za priključenje Korisnika mreže potrebno je u TS 10/0,4 kV OBALA TUŠMER postojeći transformator nazivne snage 250 kVA zamijeniti transformatorom nazivne snage 630 kVA preklopivim na VN strani za 10 kV i 20 kV.
U postojećoj TS 10/0,4 kV OBALA TUŠMER potrebno je postojeći NN blok zamijeniti novim NN sklopnim blokom sa prekidačem u dovodu.

III. TEHNIČKO ENERGETSKI UVJETI

- Mjesto priključenja građevine na mrežu: TS OBALA TUŠMER - NN blok u trafostanici
- Napajanje iz TS: 10/0,4 kV OBALA TUŠMER - 1T6 140
izvod: NN izlaz DOM ZA STARIJE I NEMOĆNE S IGRAONICOM
- Napon priključka: 0,40 kV
- Opis izvedbe priključka kupca: NN - podzemni
Za priključak Korisnika mreže potrebno je na NN sabirnice ugraditi prekidač nazivne struje 630 A u odvod te na sabirnice instalirati SMT 400/5 A na način da se iza njih nalazi prekidač odnosno odlaz prema Korisniku mreže.
- Priključna snaga: 250,00 kW

MAPA 4: IZMJENA I DOPUNA GLAVNOG PROJEKTA - ELEKTROTEHNIČKI PROJEKT

 PROJEKTIRANJE, GRADITELJSTVO, ZASTUPANJE 21000 SPLIT, Poljička cesta 32, tel/fax: 466-824 www.gilan.hr, e-mail: gilan@gilan.hr	GRADEVINA: Dom za starije I nemoćne I višenamjenska dvorana
	ZAJ.OZ.PR.: 10-2019
	BR. PROJEKTA: T.D.-E.- 073/19-IDGP
	DATUM: Split, prosinac, 2019.
A) OPĆI DIO	

6. Faktor snage (cos fi): od 0,95 induktivno do 1
7. Predvidiva godišnja potrošnja električne energije (kWh/god): po potrebi
8. Način korištenja snage i energije: 0-24 h
9. Predvidivo vrijeme priključenja: nakon realizacije EES
10. Procijenjeno vrijeme realizacije uvjeta u NN mreži: 9 mjeseci
11. Mjesto predaje električne energije: NN blok u TS OBALA TUŠMER
12. Zaštitu od indirektnog dodira izvesti: TN-S+RCD

- uz obvezatnu izvedbu temeljnog uzemljivača i glavnog izjednačenja potencijala.
13. Vrijednost faktora ukupnog harmonijskog izobličenja (THD) napona uzrokovanog priključenjem kupca na mjestu preuzimanja može iznositi najviše: 2,5 %
 14. Način mjerenja, kategorija potrošnje i mjerna oprema za mjerenje potrošnje električne energije:

Rbr.	Sifra MM	Naziv	Snaga (kW)	Broj faza	Kategorija potrošnje	Brojilo	Ostalo
1	7844081	DOM ZA STARIJE I NEMOĆNE S IGRAONICOM DUGA RESA	250,00	3	NN - poduzetništvo	Brojilo elektroničko kombi upravljano 3F/4T (GSM/GPRS modul)	SMT 400/5 A, TM crveni

OSO-ograničavao strujnog opterećenja, SMT-strujni mjerni transformator, NMT-naponski mjerni transformator

15. Mjernu opremu za mjerenje potrošnje instalirati prema tehničkim uvjetima za obračunsko mjesto.
16. Mjerni ormar s mjernom opremom treba ugraditi na pristupačno mjesto, tako da se svi radovi i očitavanja brojila mogu obaviti bez ulaska u prostorije Kupca. U građevinama s više mjernih mjesta koja nisu grupirana, treba instalaciju pripremiti za lokalno povezivanje brojila i daljinsko očitavanje.
17. Instalacije i postrojenje korisnika mreže moraju biti dimenzionirani i izvedeni prema zahtjevima utvrđenim Mrežnim pravilima, kao i prema tehničkim preporukama i normama koje se temelje na načelima određivanja negativnog povratnog djelovanja na mrežu (primjerice: emisija viših harmonijskih komponenti, flikeri, nesimetrije i slično), a sukladno Općim uvjetima za korištenje mreže i opskrbu električnom energijom.
18. Ako Kupac koristi agregat koji se uključuje u slučaju prekida napajanja električnom energijom iz mreže dužan je u skladu s tehničkim uvjetima HEP-a br. N.073.01 u glavni razdjelni ormar ugraditi rastavnu napravu za vidno odvajanje dijela električnih instalacija napojenih pomoću uređaja za neprekidno napajanje ili agregata od niskonaponske distribucijske mreže. Rastavna naprava mora biti dostupna djelatnicima HEP-ODS u slučaju potrebe radova, a u cilju osiguranja zaštite od povratnog napona.
19. Ukoliko postojeći Kupac izvodi radove na svojoj instalaciji zbog kojih treba skinuti plombe s mjerne opreme obavezan je od HEP-ODS-a zatražiti dopusnicu za rad na obračunskom mjestu.


IV. EKONOMSKI UVJETI

1. Kupac je dužan s HEP-ODS-om zaključiti ugovor o priključenju u kojem će se urediti uvjeti priključenja na distribucijsku mrežu, te odrediti iznos naknade za priključenje i dinamika plaćanja.
2. U slučaju kada je za priključenje građevine kupca potrebno ostvariti tehničke uvjete u SN ili VN mreži ugovorne strane zaključuju i predugovor o priključenju kojim se uređuju međusobni odnosi na pripremi stvaranja uvjeta u mreži i priključka za priključenje građevine do uključivo građevinske dozvole, a ugovor o priključenju sklapa se temeljem ove PEES i zahtjeva Kupca.

V. OSTALI UVJETI

1. Na temelju ove prethodne elektroenergetske suglasnosti, Kupac ne može ostvariti priključak na elektroenergetski sustav HEP-ODS-a. Prije priključenja Kupac je dužan podnijeti Zahtjev za izdavanje elektroenergetske suglasnosti i sklapanje ugovora o korištenju mreže.
2. Nakon sklopljenog Ugovora o korištenju mreže s HEP-ODS-om, Kupac je dužan podnijeti Zahtjev za početak korištenja mreže, uz koji je dužan priložiti sklopljen Ugovor o opskrbi električnom energijom s opskrbljivačem.
3. Projektna dokumentacija električne instalacije predmetne građevine mora biti izrađena u skladu s važećim propisima i normama i ovom prethodnom elektroenergetskom suglasnošću. Preporuča se da se navedeni projekt po izradi dostavi na uvid u HEP-ODS radi usuglašavanja projekta priključka s projektom građevine. Izvođenje električnih instalacija Kupac je dužan povjeriti pravnoj ili fizičkoj osobi registriranoj za obavljanje elektroinstalaterske djelatnosti.
4. Ova prethodna elektroenergetska suglasnost važi dvije godine od dana izdavanja te prestaje važiti u roku od dvije godine, ako se u tom vremenu ne zaključi ugovor o priključenju, ne izvrše obveze iz ugovora o priključenju i ne podnese zahtjev za izdavanje elektroenergetske suglasnosti i za priključenje.
5. Na zahtjev za produženje roka važenja prethodne elektroenergetske suglasnosti koji je podnesen prije isteka roka važenja, rok važenja prethodne elektroenergetske suglasnosti može se produžiti za još dvije godine.

MAPA 4: IZMJENA I DOPUNA GLAVNOG PROJEKTA - ELEKTROTEHNIČKI PROJEKT

 <p>GILAN d.o.o. PROJEKTIRANJE, GRADITELJSTVO, ZASTUPANJE 21000 SPLIT, Poljička cesta 32, tel/fax: 466-824 www.gilan.hr, e-mail: gilan@gilan.hr</p>	GRAĐEVINA:	Dom za starije I nemoćne I višenamjenska dvorana
	ZAJ.OZ.PR.:	10-2019
	BR. PROJEKTA:	T.D.-E.- 073/19-IDGP
	DATUM:	Split, prosinac, 2019.
A) OPĆI DIO		

OPĆI PUTA O PRAVNOM LIJEKU:

Protiv ove PEES podnositelj zahtjeva može u roku 15 dana podnijeti žalbu HERA-I, Zagreb, Ulica grada Vukovara 14. Žalba se predaje HEP Operator distribucijskog sustava d.o.o. , ELEKTRA KARLOVAC, KARLOVAC, VLADKA MAČEKA 44 pisanim putem neposredno ili poštom. Za žalbu se plaća upravna pristojba iznosu od 50,00 kn prema Tarifnom broju.3. Zakona o upravnim pristojbama.

Obradio: JAKŠIĆ DALIBOR

Dostaviti:


1. Kupac
2. Odjel za razvoj i pristup mreži
3. Pismohrana

Za HEP-ODS


 Branko Mohorić, dipl.ing.

HEP - Operator distribucijskog sustava d.o.o. ZAGREB
 DISTRIBUCIJSKO PODRUČJE 1
 ELEKTRA KARLOVAC

MAPA 4: IZMJENA I DOPUNA GLAVNOG PROJEKTA - ELEKTROTEHNIČKI PROJEKT

 PROJEKTIRANJE, GRADITELJSTVO, ZASTUPANJE 21000 SPLIT, Poljička cesta 32, tel/fax: 466-824 www.gilan.hr, e-mail: gilan@gilan.hr	GRAĐEVINA:	Dom za starije I nemoćne I višenamjenska dvorana
	ZAJ.OZ.PR.:	10-2019
	BR. PROJEKTA:	T.D.-E.- 073/19-IDGP
	DATUM:	Split, prosinac, 2019.
A) OPĆI DIO		

**ŽIVJETI ZAJEDNO**

Hrvatski Telekom d.d.
 Sektor pristupnih mreža
 Odjel upravljanja elektroničkom komunikacijskom infrastrukturom
 R.F. Mihanovića 9, HR - 10110 Zagreb
 Telefon: +385 1 4918 658
 Telefaks: +385 1 4917 118

LINDBERGH CARE DUGA RESA d.o.o.
 Naselje Perinčići 5b
 47000 Karlovac

oznaka T43-47135916-18
 Kontakt osoba Kosta Lukić
 Telefon +385 52 621 477
 Datum 21.09.2018.
 Nastavnona **Izgradnja doma za starije i nemoćne u Dugoj Resi NA K.Č. 918/1, 935 K.O. Duga Resa 2**
 INVESTITOR: LINDBERGH CARE DUGA RESA d.o.o., Naselje Perinčići 5b, 47000 Karlovac


Temeljem Vašeg zahtjeva, te uvidom u dostavljeni situacijski prikaz područja obuhvata, izdajemo Vam sljedeću

**IZJAVU O POLOŽAJU
 ELEKTRONIČKE KOMUNIKACIJSKE INFRASTRUKTURE (EKI)**

1. U interesu zaštite postojeće EKI u vlasništvu Hrvatskog Telekom d.d. dostavili smo Vam izvadak iz dokumentacije podzemne EKI za predmetni zahvat u prostoru. Podaci o trasi nadzemne EKI mogu se dobiti uvidom na terenu.
2. Na mjestima kolizije EKI i predmetne građevine potrebno je osigurati zaštitu u skladu s Pravilnikom o načinu i uvjetima određivanja zone elektroničke komunikacijske infrastrukture i povezane opreme, zaštitne zone i radijskog koridora te obveze investitora radova ili građevine (N.N. 75/13). Mjesta ugrožavanja utvrditi i dokumentirati opisom iz kojeg se vidi opseg potrebnog zahvata odabrane tehnologije s obrađenim funkcionalnim tehničkim rješenjima s tehničko-tehnološkog i troškovnog aspekta koje mora biti sastavni dio glavnog i izvedbenog projekta.
3. Sve potrebne podatke o EKI za potrebe izrade tehničko-tehnološkog rješenja zaštite i izmještanja, dodatno zatražiti od HT.
4. Projekt zaštite i izmicanja treba dostaviti u HT d.d. na uvid i suglasnost.

Hrvatski Telekom d.d.
 Roberta Frangeša Mihanovića 9, 10110 Zagreb
 Telefon: +385 1 491-1000 | faks: +385 1 491-1011 | Internet: www.t.ht.hr, www.hrvatskitelekom.hr
 Poslovna banka: Zagrebačka banka d.d. Zagreb | IBAN: HR24 2360 0001 1013 1087 5 | SWIFT-BIC: ZABAHR2X
 Nadzorni odbor: J. R. Talbot - predsjednik
 Uprava: D. Tomašković - predsjednik, M. Felkel, D. Daub, B. Drilo, N. Rapačić, S. Kramar
 Registar trgovačkih društava: Trgovački sud u Zagrebu, MBS: 080266256 | OIB: 81793146560 | PDV identifikacijski broj: HR 81793146560
 Temeljni kapital: 9.822.853.500,00 kuna | Ukupan broj dionica: 81.670.064 dionica bez nominalnog iznosa

MAPA 4: IZMJENA I DOPUNA GLAVNOG PROJEKTA - ELEKTROTEHNIČKI PROJEKT

 GILAN d.o.o. PROJEKTIRANJE, GRADITELJSTVO, ZASTUPANJE 21000 SPLIT, Poljička cesta 32, tel/fax: 466-824 www.gilan.hr, e-mail: gilan@gilan.hr	GRAĐEVINA:	Dom za starije I nemoćne I višenamjenska dvorana
	ZAJ.OZ.PR.:	10-2019
	BR. PROJEKTA:	T.D.-E.- 073/19-IDGP
	DATUM:	Split, prosinac, 2019.
A) OPĆI DIO		

**ŽIVJETI ZAJEDNO**

Datum 21.09.2018.
 Za T43-47135916-18
 Strana 2

5. Ukoliko se postojeća EKI u vlasništvu HT-a mora izmjestiti na lokaciju novih parcela, potrebno je s HT-om sklopiti ugovor o međusobnim pravima i obvezama, kako bi se isti definirali na novim parcelama.
6. Izvoditelj radova obavezan je prije početka radova u blizini HT-ove EKI zatražiti iskolčenje (mikrolokaciju) trase podzemne EKI, zahtjevom na Hrvatski Telekom d.d. (kontakt osoba Ivica Brletić, tel: 051 200287, mob: 098 212822, e-mail: ivica.brletic@t.ht.hr).
7. Troškove zaštite, označavanja i eventualnih oštećenja EKI snosi investitor (sukladno čl. 26. Zakona o elektroničkim komunikacijama NN RH, 73/08, 90/11, 133/12, 80/13 i 71/14).
8. Svaku nepredviđenu okolnost koja bi mogla nastati i dovesti do oštećenja TK kapaciteta, investitor je dužan odmah prijaviti na Hrvatski Telekom d.d. osobi iz točke 6. ovog dokumenta ili na tel: 08009000.
9. Skrećemo pozornost na zakonsku odredbu po kojoj je uništenje, oštećenje ili ometanje u radu elektroničke komunikacijske infrastrukture i drugih javnih naprava kazneno djelo kažnjivo po odredbi članka 216. Kaznenog zakona (NN 125/11, 144/12, 56/15, 61/15).
10. Investitor je dužan pravovremeno (minimalno 7 kalendarskih dana prije početka radova) dostaviti obavijest o početku izvođenja radova kontakt osobi navedenoj u točki 6, kako bi osigurali nazočnost ovlaštenih osoba HT-a.

Ova Izjava o položaju elektroničke komunikacijske infrastrukture u prostoru vrijedi 24 mjeseca od datuma izdavanja, odnosno do 21.09.2020. godine.

S poštovanjem,


**Direktor Odjela upravljanja elektroničkom komunikacijskom
 infrastrukturom**

Dijana Soldo, oec.

Napomena: izjava je dostavljena na email: marija@pomark.hr


OVAJ DOKUMENT JE VALJAN BEZ POTPISA I PEČATA

MAPA 4: IZMJENA I DOPUNA GLAVNOG PROJEKTA - ELEKTROTEHNIČKI PROJEKT

 PROJEKTIRANJE, GRADITELJSTVO, ZASTUPANJE 21000 SPLIT, Poljička cesta 32, tel/fax: 466-824 www.gilan.hr, e-mail: gilan@gilan.hr	GRAĐEVINA:	Dom za starije I nemoćne I višenamjenska dvorana
	ZAJ.OZ.PR.:	10-2019
	BR. PROJEKTA:	T.D.-E.- 073/19-IDGP
	DATUM:	Split, prosinac, 2019.
A) OPĆI DIO		



MAPA 4: IZMJENA I DOPUNA GLAVNOG PROJEKTA - ELEKTROTEHNIČKI PROJEKT

 PROJEKTIRANJE, GRADITELJSTVO, ZASTUPANJE 21000 SPLIT, Poljička cesta 32, tel/fax: 466-824 www.gilan.hr, e-mail: gilan@gilan.hr	GRAĐEVINA:	Dom za starije I nemoćne I višenamjenska dvorana
	ZAJ.OZ.PR.:	10-2019
	BR. PROJEKTA:	T.D.-E.- 073/19-IDGP
	DATUM:	Split, prosinac, 2019.
A) OPĆI DIO		



OT - Optima Telekom d.d., Bani 75A, Buzin, 10070 Zagreb
IBAN: HR30232000010014605001362004432025
KONTAKT CENTAR 0800 0088 / WWW.OPTIMA.HR
Info@optima-telekom.hr

PO-MARK
Gustava Krikleca 40
10090 Zagreb

Broj: OT-47-804/17

Datum obrade: 08.09.2017.

Predmet: Izjava o položaju EK infrastrukture u zoni zahvata

Poštovani,
dana 04.09.2017. zaprimili smo Vaš zahtjev za očitovanjem o položaju elektroničke komunikacijske infrastrukture u zoni zahvata sa sljedećim opisom:

Izgradnju građevine prema Dom za starije i nemoćne Duga Resa. Investitor: LINDBERGH CONSULT, Hasselt, Belgija

poslan na temelju posebnih uvjeta gradnje Hrvatske regulatorne agencije za mrežne djelatnosti
Klasa: 361-03/17-1/5436, Ur.br. 376-10-17-2 od 18.08.2017.

Na Vaš zahtjev izjavljujemo da OT-Optima Telekom d.d. na katastarskim česticama

k.č. 918/1, 935, k.o. Duga Resa 2, p.u. Duga resa.

nema izgrađenu vlastitu elektroničku komunikacijsku infrastrukturu.


S poštovanjem,

OT - Optima Telekom d.d.

Kontakt email: EKI-izjave@optima-telekom.hr
Trajanje ove izjave je 12 mjeseci od datuma izdavanja.

Ovaj dokument je valjan bez potpisa i pečata.

MAPA 4: IZMJENA I DOPUNA GLAVNOG PROJEKTA - ELEKTROTEHNIČKI PROJEKT

 PROJEKTIRANJE, GRADITELJSTVO, ZASTUPANJE 21000 SPLIT, Poljička cesta 32, tel/fax: 466-824 www.gilan.hr, e-mail: gilan@gilan.hr	GRAĐEVINA:	Dom za starije I nemoćne I višenamjenska dvorana
	ZAJ.OZ.PR.:	10-2019
	BR. PROJEKTA:	T.D.-E.- 073/19-IDGP
	DATUM:	Split, prosinac, 2019.
A) OPĆI DIO		



A1 Hrvatska d.o.o.
Vrtni put 1
HR - 10000 Zagreb
A1.hr

Po-Mark d.o.o.
Gustava Krkleca 40
Zagreb

Datum: 15.11.2018.

**PREDMET: IZJAVA O POLOŽAJU ELEKTRONIČKIH
KOMUNIKACIJSKIH KABELA**
- odgovor – dostavlja se;

Poštovani,

primili smo Vaš dopis vezan za položaj naše infrastrukture u zoni zahvata izgradnje građevine: Doma za starije i nemoćne i višenamjenska dvorana na k.č. br. 918/1 i 935 k.o. Duga Resa 2

Izjavljujemo da u zoni zahvata nemamo položenu svoju infrastrukturu.

S poštovanjem.

Za A1 Hrvatska d.o.o.
Odjel projektiranja fiksne mreže i dokumentacije

004



A1 Hrvatska d.o.o.
Vrtni put 1 - 10 000 Zagreb

A1 Hrvatska d.o.o., pp-470, 10002 Zagreb / Tel +385 1 46 91 091 / Fax + 385 1 46 91 099 / E-mail office@A1.hr
Poslova banka: Raiffeisenbank Austria d.d. Zagreb, širo račun: 24840081100341353 / IBAN: HR3424850001100341353
JH Dvojevanjskiy, Elan Upravne / Johannes Kantora, Elan Upravne / Trgovnički sud u Zagrebu, MBS 080253268 / OIB: 29524210204
temeljni kapital: 454.211.000,00 kn, uplaćen u cijelosti

MAPA 4: IZMJENA I DOPUNA GLAVNOG PROJEKTA - ELEKTROTEHNIČKI PROJEKT		
 PROJEKTIRANJE, GRADITELJSTVO, ZASTUPANJE 21000 SPLIT, Poljička cesta 32, tel/fax: 466-824 www.gilan.hr, e-mail: gilan@gilan.hr	GRAĐEVINA:	Dom za starije I nemoćne I višenamjenska dvorana
	ZAJ.OZ.PR.:	10-2019
	BR. PROJEKTA:	T.D.-E.- 073/19-IDGP
	DATUM:	Split, prosinac, 2019.
A) OPĆI DIO		



REPUBLIKA HRVATSKA
MINISTARSTVO UNUTARNJIH POSLOVA
RAVNATELJSTVO CIVILNE ZAŠTITE
PODRUČNI URED CIVILNE ZAŠTITE RIJEKA
SLUŽBA CIVILNE ZAŠTITE KARLOVAC
ODJEL INSPEKCIJE

Broj: 511-05-06/3-06-2882/8-2018.
 Karlovac, 19. veljače 2020. godine

Ministarstvo unutarnjih poslova, Ravnateljstvo civilne zaštite, Područni ured civilne zaštite Rijeka, Služba civilne zaštite Karlovac, Odjel Inspekcije, povodom zahtjeva Lindbergh Care Duga Resa d.o.o., Karlovac, Perinčići 5B, na temelju članka 24. stavka 3. Zakona o zaštiti od požara ("Narodne novine" br. 92/10.), članka 81. stavak 3. Zakona o gradnji ("Narodne novine" broj: 153/13.i 20/17.) i članka 61. Zakona o izmjenama i dopunama Zakona o gradnji („Narodne novine" br. 39/19.), izdaje

POSEBNE UVJETE GRAĐENJA

za zahvat u prostoru: gradnju zdravstvene ustanove-doma za starije i nemoćne i građevine javne i društvene namjene-višenamjenska dvorana, na k.č.br. 918/1 i 935 k.o. Duga Resa II:

- I. Prije izrade Glavnog projekta potrebno je izraditi elaborat zaštite od požara koji će poslužiti kao podloga za izradu svih vrsta projekata Glavnog projekta.
- II. U prostoru doma projektirati sprinkler uređaj.
- III. Mali nadzemni spremnik UNP-a volumena 4,85 m³, sa suhim isparivačem kapaciteta 25kg/h, projektirati na mjestu i na način kako je to prikazano u Elaboratu zaštite od požara (Izmjena građevinske dozvole), broj:441018-IZM, od prosinca 2019. godine, izrađenog u trgovačkom društvu FLAMIT d.o.o. Samobor.
- IV. Projektirati sustav za dojavu požara.
- V. Projektirati unutarnju i vanjsku hidrantsku mrežu za gašenje požara.
- VI. U prostoru kuhinje doma projektirati stabilnu instalaciju za gašenje požara-automatski sustav za zaštitu kuhinja.
- VII. U prostoru kuhinje doma projektirati stabilni sustav za detekciju zapaljivih plinova i para.
- VIII. Projektirati sustav za odvođenje dima i topline u sigurnosnim stubištima.
- IX. Za izradu elaborata zaštite od požara, te za projektiranje mjera zaštite od požara prilikom izrade Glavnog projekta glede ispunjavanja bitnog zahtjeva zaštite od požara treba primijeniti sve važeće hrvatske propise i norme koje reguliraju problematiku zaštite od požara u svezi projektiranog zahvata u prostoru, a u nedostatku istih primijeniti: TRVB 100,126, TRVB H 118, NFPA 13/2019 ili VdS CEA 4001, NFPA 101/2018, NFPA 96 i VdS 2109en:2002-06.

MAPA 4: IZMJENA I DOPUNA GLAVNOG PROJEKTA - ELEKTROTEHNIČKI PROJEKT		
 PROJEKTIRANJE, GRADITELJSTVO, ZASTUPANJE 21000 SPLIT, Poljička cesta 32, tel/fax: 466-824 www.gilan.hr, e-mail: gilan@gilan.hr	GRAĐEVINA:	Dom za starije I nemoćne I višenamjenska dvorana
	ZAJ.OZ.PR.:	10-2019
	BR. PROJEKTA:	T.D.-E.- 073/19-IDGP
	DATUM:	Split, prosinac, 2019.
A) OPĆI DIO		

- X. U glavnom projektu, unutar programa kontrole i osiguranja kvalitete, navesti norme, propise i postupak osiguranja i dokazivanja kvalitete glede zaštite od požara za izvedene radove, ugrađene materijale, proizvode i opremu.
- XI. Projektirati sustav predventilacije i ventilacije kuhinje na način i sa elementima Ex-izvedbe, da se onemogući stvaranje eksplozivne atmosfere UNP-a i moguća inicijacija paljenja iste od strane instaliranih električnih uređaja u prostoru kuhinje.
- XII. Pribaviti potvrdu o usklađenosti Glavnog projekta s propisima iz područja zaštite od požara.

O b r a z l o ž e n j e

Lindbergh Care Duga Resa d.o.o., Karlovac, Perinčići 5B, podnio je zahtjev za utvrđivanje posebnih uvjeta iz područja zaštite od požara za zahvat u prostoru: gradnju zdravstvene ustanove-doma za starije i nemoćne i građevine javne i društvene namjene-višenamjenska dvorana, na k.č.br. 918/1 i 935 k.o. Duga Resa II.

Uvidom u dostavljeni Elaborat zaštite od požara (Izmjena građevinske dozvole), broj:441018-IZM, iz prosinca 2019. godine, izrađenog u trgovačkom društvu FLAMIT d.o.o. Samobor, utvrđeni su posebni uvjeti građenja za predmetni zahvat u prostoru.

Elaborat zaštite od požara potrebno je izraditi temeljem članka 28. Zakona o zaštiti od požara.

Utvrđeno je da se za izradu elaborata zaštite od požara, te za projektiranje pobrojanih mjera zaštite od požara prilikom izrade Glavnog projekta glede ispunjavanja bitnog zahtjeva zaštite od požara, primjene važeći hrvatski propisi i norme koji reguliraju problematiku zaštite od požara i eksplozija vezano za ovaj zahvata u prostoru, te da se primjene i TRVB 100,126, TRVB H 118, NFPA 13/2019 ili VdS CEA 4001, NFPA 101/2018, NFPA 96 i VdS 2109en:2002-06., predviđeno u dostavljenoj dokumentaciji uz zahtjev.

Postavljenje malog nadzemnog spremnika UNP-a, projektirati sukladno članku 11. Zakona o zapaljivim tekućinama i plinovima („Narodne novine“ br. 108/95. i 56/10.).

Traženu predventilaciju i ventilaciju kuhinje, projektirati kakao pravilo tehničke prakse.

Dokaz kvalitete potrebno je ishoditi temeljem članka 135. stavka 1. točke 9. Zakona o gradnji. Pri tome se podrazumijeva da se otpornost i reakcija na požar, kao i neki drugi dodatni zahtjevi dokazuju primjenom evropskih normi prihvaćenih kao hrvatske, grupe normi HRN EN.

Pribaviti potvrdu iz članka 82. Zakona o gradnji.

Pristojba je propisno naplaćena u iznosu od 70,00 kuna po Tar. br. 17. stavak 2. Uredbe o tarifi upravnih pristojbi (Narodne novine broj: 8/17., 37/17., 129/17., 18/19., 97/19. i 128/19).



DOSTAVITI:

- 1) Lindbergh Care Duga Resa d.o.o.
Karlovac, Perinčići 5B
2. Pismohrana, ovdje.-

MAPA 4: IZMJENA I DOPUNA GLAVNOG PROJEKTA - ELEKTROTEHNIČKI PROJEKT

GILAN d.o.o. PROJEKTIRANJE, GRADITELJSTVO, ZASTUPANJE 21000 SPLIT, Poljička cesta 32, tel/fax: 466-824 www.gilan.hr, e-mail: gilan@gilan.hr	GRAĐEVINA:	Dom za starije I nemoćne I višenamjenska dvorana
	ZAJ.OZ.PR.:	10-2019
	BR. PROJEKTA:	T.D.-E.- 073/19-IDGP
	DATUM:	Split, prosinac, 2019.
B) TEHNIČKI DIO		

B) TEHNIČKI DIO

Split, prosinac, 2019.

Direktor:

Josip Giljanović d.i.e.

Projektant:

JOSIP GILJANOVIĆ, dipl. ing. el.




JOSIP GILJANOVIĆ
dipl.ing.el.
E 651 **OVLAŠTENI INŽENJER**
ELEKTROTEHNIKE


GILAN d.o.o.
SPLIT

MAPA 4: IZMJENA I DOPUNA GLAVNOG PROJEKTA - ELEKTROTEHNIČKI PROJEKT		
 GILAN d.o.o. PROJEKTIRANJE, GRADITELJSTVO, ZASTUPANJE 21000 SPLIT, Poljička cesta 32, tel/fax: 466-824 www.gilan.hr, e-mail: gilan@gilan.hr	GRAĐEVINA:	Dom za starije I nemoćne I višenamjenska dvorana
	ZAJ.OZ.PR.:	10-2019
	BR. PROJEKTA:	T.D.-E.- 073/19-IDGP
	DATUM:	Split, prosinac, 2019.
B) TEHNIČKI DIO		

1 PROJEKTI ZADATAK

Za objekt DOM ZA STARIJE I NEMOĆNE I VIŠENAMJENSKA DVORANA, za investitora LINDBERGH CARE DUGA RESA d.o.o. potrebno je izraditi GLAVNI ELEKTROTEHNIČKI PROJEKT.

Građevina je društveno javne namjene te se sastoji od dvije zgrade: glavne zgrade i zgrade s višenamjenskom dvoranom i pomoćnim dijelom (sprinkler stanica, agregatnica, kotlovnica). Objekti se nalaze na zajedničkoj parceli i imat će jedan priključak električne energije.

Elektrotehničkim projektima se planiraju slijedeće instalacije:

- A) Instalacije jake struje (energetsko napajanje i raspleti, mjerenja, opća i nužna rasvjeta, napajanje sigurnosnih sustava, el. priključci itd)
- B) Instalacije slabe struje (EKMI, računarstvo, multimedija)
- C) Instalacija sustava za zaštitu od munje i izjednačenja potencijala
- D) Instalacije energetskog napajanja sustava klimatizacije, ventilacije
- E) Sustav za dojavu požara (zasebna mapa)

Rješenja u projektu dati prema arhitektonsko građevinskim podlogama.

Pri izradi projekta pridržavati se važećih HRN propisa, zahtjeva investitora i distributera.

Ako posebnim propisom nije drukčije propisano, uporabni vijek električne instalacije je najmanje 25 godina.

Za Investitora:

MAPA 4: IZMJENA I DOPUNA GLAVNOG PROJEKTA - ELEKTROTEHNIČKI PROJEKT

 GILAN d.o.o. PROJEKTIRANJE, GRADITELJSTVO, ZASTUPANJE 21000 SPLIT, Poljička cesta 32, tel/fax: 466-824 www.gilan.hr, e-mail: gilan@gilan.hr	GRAĐEVINA:	Dom za starije I nemoćne I višenamjenska dvorana
	ZAJ.OZ.PR.:	10-2019
	BR. PROJEKTA:	T.D.-E.- 073/19-IDGP
	DATUM:	Split, prosinac, 2019.
B) TEHNIČKI DIO		

TEHNIČKI OPIS**2.1. OPĆENITO**

Ovom tehničkom dokumentacijom obuhvaćene su elektrotehničke instalacije za DOM ZA STARIJE I NEMOĆNE I VIŠENAMJENSKU DVORANU, za investitora LINDBERGH CARE DUGA RESA d.o.o. Prema projektnom zadatku, ovim projektom predviđaju se sljedeće instalacije:

A. Jaka struja

- rasvjeta i utičnice
- instalacija upravljanja i regulacije rasvjete
- tehnološki priključci
- priključci sustava grijanja, klimatizacije i ventilacije
- instalacije izjednačenja potencijala
- priključci napajanja za solarna vozila
- instalacija vanjske rasvjete

B. Slaba struja – elektronička komunikacijska mreža EKM

- generičko (strukturno) kabliranje (instalacija telefona, instalacija obrade podataka)
- instalacija EKMI
- instalacija ozvučenja
- instalacije TV razvoda

C. Sustav za zaštitu od djelovanje munje

MAPA 4: IZMJENA I DOPUNA GLAVNOG PROJEKTA - ELEKTROTEHNIČKI PROJEKT		
 PROJEKTIRANJE, GRADITELJSTVO, ZASTUPANJE 21000 SPLIT, Poljička cesta 32, tel/fax: 466-824 www.gilan.hr, e-mail: gilan@gilan.hr	GRAĐEVINA:	Dom za starije I nemoćne I višenamjenska dvorana
	ZAJ.OZ.PR.:	10-2019
	BR. PROJEKTA:	T.D.-E.- 073/19-IDGP
	DATUM:	Split, prosinac, 2019.
B) TEHNIČKI DIO		

Tehnički opis zahvata u prostoru

Predmet ovog zahvata je izgradnja doma za starije i nemoćne s višenamjenskom dvoranom na k.č. 918/1 k.o. Duga Resa 2. Za potrebe izgradnje predmetnih objekata oformit će se nova parcela od k.č. 918/1 i k.č. 935 k.o. Duga Resa 2.

Novoprojektirana, planirana građevina Doma za starije i nemoćne ima javnu namjenu-socijalnu-smještaj starijih i nemoćnih osoba, a prateća prizemna višenamjenska dvorana će upotpunjavati ponudu samog Doma. Tu će se održavati vjerska druženja, druženja s djecom, radionice i sl.

Dom za starije i nemoćne je samostojeća građevina, tlocrtno u obliku slova G, visine Pr+2 do Po+Pr+2+Po. U domu se planira smjestiti oko 151 korisnika, a sve u skladu s Pravilnikom o minimalnim uvjetima za pružanje socijalnih usluga NN 40/14.

Višenamjenska dvorana je također samostojeća, prizemna.

U objektu se planira smještaj 151 korisnika, a za smještaj je predviđeno 63 jednokrevetne sobe i 44 dvokrevetne sobe.

Struktura korisnika je

Funkcionalno neovisni korisnici-1.stupanj usluge	60 korisnika
Djelomično ovisni pokretni korisnici-2.stupanj usluge	40 korisnika
Funkcionalno ovisni korisnici-teško pokretni-3 stupanj	35 korisnika
Oboljeli od Alzheimerove bolesti	16 korisnika

Parcela koju će činiti dio k.č. 918/1 i dio k.č. 935 k.o. Duga Resa 2 je nepravilnog oblika, omeđena sa tri strane cestama i s blagim usponom-nagibom prema istoku. Sa zapadne strane parcela će graničiti s parcelom na kojoj se planira gradnja stambenog objekta i neizgrađenom parcelom. Sve tri parcele su vlasništvu istog investitora.

Novoprojektirana građevina Doma za starije i nemoćne u obliku slova G će se smjestiti u sredini parcele, a sva svoja dva krila (sjeverno i južno) će pratiti liniju ulice. U istoj liniji će se smjestiti nešto zapadnije višenamjenska dvorana.

Namjena svih objekata je javna-društvena, socijalna. U domu se planira smještaj i briga za oko 151 korisnika-starijih i nemoćnih osoba.

Planirani objekt Doma za starije i nemoćne je tlocrtnih gabarita 51.37 x 52.15 x 29.42 m.

Dispozicija objekta je tako previđena da je glavni dio objekta (glavno krilo) okrenuto prema parku I rijeci Mrežnici gdje se pruža prekrasan pogled. Tako je I glavni ulaz s te zapadne strane. Ulazi se preko pješačkog puta (vatrogasni prilaz), a predviđena je I mogućnost dolaska automobilom samo za lakši ulaz korisnicima koji izlaze iz automobile I direktno pristupaju ulaznom hallu ili lobbyu, a automobil se parkira na obližnje uzdužno parkiralište.

Cijelo prizemlje je ostakljeno i orijentirano na šetnicu sa zapadne strane i dječje igralište preko puta glavnog ulaza. Ideja otvaranja prizemlja je potaknuta željom za povezivanjem s lokalnom zajednicom i otvaranjem doma prema naselju i njegovim stanovnicima. Unutar lobbya je caffe namijenjen korisnicima, njihovim obiteljima I posjetiocima, ali I vanjskim korisnicima, šetačima uz Mrežnicu I susjedima stanovnicima naselja. Gosti mogu sjediti u zatvorenom prostoru, na terasi ispred objekta ili u danima jakog osunčanja na terasi u unutarnjem dvorištu.

Uz lobby na glavnom ulazu su smješteni recepcija I dva dizala, od kojih je jedno evakuacijsko, a drugo osobno, manje. Iza recepcije su prostori administracije Doma, knjigovodstvo, uprava i soba za sastanke. Iz restorana vodi hodnik /kao mala ulica/ do sporednog ulaza u Dom, duž kojeg su manji poslovni prostori u koje će se smjestiti frizer, pediker i prodaja /novine i sitne potrepštine. Tim prostorima može se pristupiti i izvana.

Sa sjeverne strane prizemlja je krilo sa dvokrevetnim sobama za korisnike koji se oporavljaju nakon bolesti ili operacija, a potpuno su pokretni (I stupanja korištenja usluga).

MAPA 4: IZMJENA I DOPUNA GLAVNOG PROJEKTA - ELEKTROTEHNIČKI PROJEKT

 GILAN d.o.o. PROJEKTIRANJE, GRADITELJSTVO, ZASTUPANJE 21000 SPLIT, Poljička cesta 32, tel/fax: 466-824 www.gilan.hr, e-mail: gilan@gilan.hr	GRAĐEVINA:	Dom za starije I nemoćne I višenamjenska dvorana
	ZAJ.OZ.PR.:	10-2019
	BR. PROJEKTA:	T.D.-E.- 073/19-IDGP
	DATUM:	Split, prosinac, 2019.
B) TEHNIČKI DIO		

U katove se pristupa s dva dizala, koja se nalaze neposredno u blizini recepcije ili pulta medicinske sestre. Do pulta medicinske sestre su na jednoj strani dnevni boravak i blagovaonica, a na drugoj strani prostori liječnika, psihologa, kupaonice I sl. Na jednu i drugu stranu iza tih prostora su krila sa centralnim hodnicima I obostrano postavljenim sobama. Hodnici su svi širine 225 cm. U središnjem krilu (B dilatacija) sobe za korisnike, jednokrevetne, u sjevernom krilu (c dilatacija) su dvokrevetne, kao i u manjem južnom krilu (a dilatacija).

Prizemlje, prvi i drugi kat namijenjeni su korisnicima prvog, drugog i treće stupnja korištenja usluga, a u potkrovlju će biti smješteni odjel za oboljele od Alzheimerove bolesti.

U prizemlju na južnoj strani bliže gospodarskom ulazu na parcelu se nalaze prostori kuhinje koji su dizalom povezano s podrumom I gornjim katovima. Ovo dizalo koriste isključivo zaposlenici I tim dizalom dolazi hrana (zatvorena na kolicima) u katove korisnicima. Na svakom katu predviđene su manje kuhinje s blagovaonicama I tu se hrana servira korisnicima. Uz kuhinju su prostori s garderobama I tuševima za djelatnike u kuhinji i sanitarnim čvorom.

Svako od krila završava evakuacijskim otvorenim stubištem. Sve objekte povezuje park koji će se urediti tako da korisnici Doma mogu provesti što više vremena na otvorenom. U Parku će se izvesti šetnica s klupama za sjedenje i dječje igrališta.

Višenamjenska dvorana

Zatvoreni dio objekta višenamjenske dvorane ima dimenziju 10.40x8.85m. Ulaz je sa istočne strane iz smjera Doma. Kroz predprostor se ulazi u dvorana dimenzija 6.80x8.15m. Dvorana bi mogla primiti oko 40 do 50 ljudi prilikom okupljanja kao što su proslave rođendana, predavanja ili vjerska okupljanja. Dvorana je prema okolnom vanjskom prostoru ostakljena s mogućnošću otvaranja staklenih stijena tako da za lijepog vremena bude kao otvoreni natkriveni prostor. Iz ulaznog prostora se pristupa u sanitarni čvor muški I ženski, te za invalide i u manje spremište. Uz dvoranu je smještena pomoćna građevina u kojoj se nalaze sprinkler stanica, agregatnica i kotlovnica.

MAPA 4: IZMJENA I DOPUNA GLAVNOG PROJEKTA - ELEKTROTEHNIČKI PROJEKT		
 PROJEKTIRANJE, GRADITELJSTVO, ZASTUPANJE 21000 SPLIT, Poljička cesta 32, tel/fax: 466-824 www.gilan.hr, e-mail: gilan@gilan.hr	GRAĐEVINA:	Dom za starije I nemoćne I višenamjenska dvorana
	ZAJ.OZ.PR.:	10-2019
	BR. PROJEKTA:	T.D.-E.- 073/19-IDGP
	DATUM:	Split, prosinac, 2019.
B) TEHNIČKI DIO		

2.2. PRIMJENJENI PROPISI I STANDARDI

1. Zakon o gradnji (NN 153/13, 20/17, 39/19 i 125/19)
2. Zakon o prostornom uređenju (NN 153/13, 65/17, 114/18, 39/19, 98/19)
3. Zakon o zaštiti od požara (NN 92/10)
4. Zakon o zaštiti na radu (NN 71/14, 118/14, 154/14, 94/18, 96/18)
5. Pravilnik o obveznom sadržaju i opremanju projekata građevine (NN 64/14, 41/15, 105/15, 61/16, 20/17)
6. Pravilnik o osiguranju pristupačnosti građevinama osobama s invaliditetom i smanjene pokretljivosti (NN 78/13)
7. Zakon o zaštiti okoliša (NN 80/13)
8. Zakon o zaštiti od buke (NN 30/09, 55/13, 153/13, 41/16, 114/18)
9. Zakon o akreditaciji (NN 158/03, 75/09, 56/13)
10. Zakon o poslovima i djelatnostima prostornog uređenja i gradnji (NN 78/15, 118/18)
11. Pravilnik o razvrstavanju građevina, građevinskih dijelova i prostora u kategorije ugroženosti od požara (NN 62/94, 32/97)
12. Pravilnik o procjeni utjecaja na okoliš (NN 59/00 i 136/04)
13. Pravilnik o najvišim razinama buke u sredini u kojoj ljudi rade i borave (NN 145/04)
14. Pravilnik o sigurnosti strojeva (NN 28/11).
15. Pravilnik o zaštiti na radu na privremenim gradilištima (NN 48/18)
16. Pravilnik o sigurnosnim znakovima (NN 91/15)
17. Pravilnik o zaštiti radnika od izloženosti buci na radu (NN 46/08)
18. Pravilnik o zaštiti na radu za mjesta rada (Službeni list 29/13)
19. Pravilnik o energetsom pregledu zgrade i energetsom certificiranju (NN 88/17)
20. Tehnički propis o racionalnoj uporabi energije i toplinskoj zaštiti u zgradama (NN 70/18.)
21. Zakon o građevnim proizvodima (NN 76/13)
22. Pravilnik o jednostavnim i drugim građevinama i radovima (NN 112/17)
23. Zakon o tehničkim zahtjevima za proizvode i ocjenjivanja sukladnosti (NN 80/13)
24. Zakon o općoj sigurnosti proizvoda (NN 30/09, 139/10)
25. Pravilnik o ocjenjivanju sukladnosti, ispravama o ocjenjivanju sukladnosti i označavanju građevnih proizvoda (NN 103/08, 147/09, 87/10, 129/11)
26. Pravilnik o obliku, sadržaju i izgledu oznake sukladnosti proizvoda s propisanim tehničkim zahtjevima (NN 46/08)
27. Pravilnik o tehničkom pregledu građevine (NN 46/18)
28. Pravilnik o sadržaju pisane Izjave izvođača o izvedenim radovima i uvjetima održavanja građevine (NN 043/14)
29. Pravilnik o načinu provedbe stručnog nadzora građenja, obrascu, uvjetima i načinu vođenja građevinskog dnevnika te o sadržaju završnog izvješća nadzornog inženjera (NN 111/14, 107/15)
30. Pravilnik o načinu zatvaranja i označavanja zatvorenog gradilišta (NN 47/12)
31. Pravilnik o obliku, sadržaju i izgledu oznake »C« i »CE« (NN 18/11)
32. Pravilnik o nadzoru građevnih proizvoda (NN 113/08)
33. Pravilnik o tehničkim dopuštenjima za građevne proizvode (NN 103/08)
34. Tehnički propis o građevnim proizvodima (NN 33/10; 87/10, 147/10, 81/11, 100/11 i 130/12, 81/13)
35. Zakon o energiji (NN 120/12, 14/14, 95/15, 102/15, 68/18)
36. Zakon o tržištu električne energije (NN 22/13, 102/15, 68/18)
37. Zakon o regulaciji energetske djelatnosti (NN 120/12, 68/18)
38. Opći uvjeti za opskrbu električnom energijom (NN 14/06)
39. Mrežna pravila elektroenergetskog sustava (NN 36/06)
40. Tehnički propis za niskonaponske električne instalacije (NN 05/10)
41. Pravilnik o standardima za električne instalacije u zgradama (NN 68/88)
42. Pravilnik o tehničkim normativima za zaštitu od statičkog elektriciteta (Službeni list 62/73)
43. Pravilnik o sigurnosti i zdravlju pri radu s električnom energijom ("Narodne novine", broj 88/12)
44. Zakon o elektroničkim komunikacijama (NN 73/08, 90/11, 133/12, 80/13, 71/14, 72/17)
45. Pravilnik o električnoj opremi namijenjenoj za uporabu unutar određenih naponskih granica (NN 41/10)
46. Pravilnik o radijskoj opremi i telekomunikacijskoj terminalnoj opremi (NN 112/08)
47. Pravilnik o elektromagnetskoj kompatibilnosti (EMC) (NN 23/11)
48. Pravilnik o načinu i uvjetima obavljanja djelatnosti elektroničkih komunikacijskih mreža i usluga (NN 154/11)
49. Pravilnik o uvjetima dodjele i uporabe radio frekvencijskog spektra (NN 045/12)

MAPA 4: IZMJENA I DOPUNA GLAVNOG PROJEKTA - ELEKTROTEHNIČKI PROJEKT

 GILAN d.o.o. PROJEKTIRANJE, GRADITELJSTVO, ZASTUPANJE 21000 SPLIT, Poljička cesta 32, tel/fax: 466-824 www.gilan.hr, e-mail: gilan@gilan.hr	GRAĐEVINA:	Dom za starije I nemoćne I višenamjenska dvorana
	ZAJ.OZ.PR.:	10-2019
	BR. PROJEKTA:	T.D.-E.- 073/19-IDGP
	DATUM:	Split, prosinac, 2019.
B) TEHNIČKI DIO		

50. Pravilnik o tehničkim uvjetima za kablsku kanalizaciju (NN 114/10)
51. Pravilnik o načinima i uvjetima određivanja zone elektroničke komunikacijske infrastrukture i povezane opreme, zaštitne zone i radijskog koridora te obveze investitora radova ili građevine (NN 42/09, 39/11)
52. Pravilnik o tehničkim uvjetima i uvjetima uporabe za objekte i tehničku opremu kablске televizije (NN 83/95)
53. Pravilnik o načinima i uvjetima pristupa i zajedničkog korištenja elektroničke komunikacijske infrastrukture i povezane opreme (NN 154/08)
54. Tehnički propisi za sustave zaštite od djelovanja munje na građevinama (NN 87/08 i 33/10)
55. Tehnički propis o sustavima ventilacije, djelomične klimatizacije i klimatizacije zgrada(NN 03/07)
56. Pravilnik o otpornosti na požar i drugim zahtjevima koje građevine moraju zadovoljiti u slučaju požara (NN 23/13)

MAPA 4: IZMJENA I DOPUNA GLAVNOG PROJEKTA - ELEKTROTEHNIČKI PROJEKT		
 PROJEKTIRANJE, GRADITELJSTVO, ZASTUPANJE 21000 SPLIT, Poljička cesta 32, tel/fax: 466-824 www.gilan.hr, e-mail: gilan@gilan.hr	GRAĐEVINA:	Dom za starije I nemoćne I višenamjenska dvorana
	ZAJ.OZ.PR.:	10-2019
	BR. PROJEKTA:	T.D.-E.- 073/19-IDGP
	DATUM:	Split, prosinac, 2019.
B) TEHNIČKI DIO		

2.3. TEHNIČKI ZAHTJEVI ZA GRAĐEVINU

Svaka građevina, ovisno o svojoj namjeni, mora biti projektirana i izgrađena na način da tijekom svog trajanja ispunjava temeljne zahtjeve za građevinu te druge zahtjeve, odnosno uvjete propisane Zakonom i posebnim propisima koji utječu na ispunjavanje temeljnog zahtjeva za građevinu ili na drugi način uvjetuju gradnju građevina ili utječu na građevne i druge proizvode koji se ugrađuju u građevinu.

Temeljni zahtjevi za građevinu su:

1. mehanička otpornost i stabilnost
2. sigurnost u slučaju požara
3. higijena, zdravlje i okoliš
4. sigurnost i pristupačnost tijekom uporabe
5. zaštita od buke
6. gospodarenje energijom i očuvanje topline
7. održiva uporaba prirodnih izvora.

Tehnička svojstva električne instalacije moraju biti takva da, tijekom trajanja građevine u koju je ugrađena, uz propisano, odnosno projektom određeno izvođenje i održavanje električne instalacije, građevina i električna instalacija podnesu sve utjecaje uobičajene uporabe i utjecaje okoliša, tako da tijekom građenja i uporabe građevine predvidiva djelovanja ne prouzroče:

- požar i/ili eksploziju građevine odnosno njezinog dijela,
- opasnost, smetnju, štetu ili nedopustiva oštećenja tijekom uporabe građevine,
- električni udar i druge ozljede korisnika građevine i životinja,
- buku veću od dopuštene,
- potrošnju električne energije veću od dopuštene.

MEHANIČKA OTPORNOST I STABILNOST

Mehanička otpornost postignuta je odabirom materijala kojima je ta karakteristika dokazana i ispitana.

Stabilnost elektroenergetske instalacije jamči lokalni distributer kvalitetnim naponskim prilikama u mreži, a izvoditelj izvedbom strujnih krugova prema projektu.

SIGURNOST U SLUČAJU POŽARA

U slučaju požara predviđeno je ručno isključenje kompletne instalacije čime se uklanja električna energija kao mogući uzrok štete i širenja te poboljšava uvjete za gašenje požara.

HIGIJENA, ZDRAVLJE I OKOLIŠ

Odabrani su materijali i oprema u potpunosti sigurni u pogledu zaštite od zagađivanja okoliša.

Zaštitom od direktnog i indirektnog dodira te gromobranom i uređajima u odgovarajućoj zaštiti u zonama ugroženosti sprječava se uzrok povrede izazvan električnom energijom.

SIGURNOST I PRISTUPAČNOST TIJEKOM UPORABE

Svi projektirani materijali i ugrađena oprema koja je predmet ovog projekta dimenzionirani su i odabrani da mogu izdržati struje i napone koji se u normalnom pogonu mogu pojaviti, a u slučaju kvara predviđeni su uređaji za isključenje kompletne instalacije.

ZAŠTITA OD BUKE I VIBRACIJA

Ugrađivati se mogu uređaji za koje se dokazima kvalitete može utvrditi da razina buke nije veća od propisima predviđene razine. Vibracije se sprječavaju pričvršćivanjem uređaja na propisan način za podlogu.

UŠTEDA ENERGIJE I TOPLINSKA ZAŠTITA

MAPA 4: IZMJENA I DOPUNA GLAVNOG PROJEKTA - ELEKTROTEHNIČKI PROJEKT

 GILAN d.o.o. PROJEKTIRANJE, GRADITELJSTVO, ZASTUPANJE 21000 SPLIT, Poljička cesta 32, tel/fax: 466-824 www.gilan.hr, e-mail: gilan@gilan.hr	GRAĐEVINA:	Dom za starije I nemoćne I višenamjenska dvorana
	ZAJ.OZ.PR.:	10-2019
	BR. PROJEKTA:	T.D.-E.- 073/19-IDGP
	DATUM:	Split, prosinac, 2019.
B) TEHNIČKI DIO		

Uređaji i materijali predviđeni projektom na tehnološkoj su razini koja osigurava minimalan utrošak radne energije uz maksimalnu učinkovitost, a trošila jalove energije su kompenzirana.

MAPA 4: IZMJENA I DOPUNA GLAVNOG PROJEKTA - ELEKTROTEHNIČKI PROJEKT		
 PROJEKTIRANJE, GRADITELJSTVO, ZASTUPANJE 21000 SPLIT, Poljička cesta 32, tel/fax: 466-824 www.gilan.hr, e-mail: gilan@gilan.hr	GRAĐEVINA:	Dom za starije I nemoćne I višenamjenska dvorana
	ZAJ.OZ.PR.:	10-2019
	BR. PROJEKTA:	T.D.-E.- 073/19-IDGP
	DATUM:	Split, prosinac, 2019.
B) TEHNIČKI DIO		

2.4. OPĆI TEHNIČKI UVJETI ZA IZVOĐENJE INSTALACIJA

1. Tehnički uvjeti za određivanje i postavljanje električne opreme, ovisno o vanjskim utjecajima. HRN HD 384.4.482 S1: 1999 (ovisnost o vanjskim utjecajima), HRN HD 60364-4-42.
2. Svi sklopni aparati kao i zaštitni uređaji u razvodnim pločama moraju biti opremljeni natpisnim pločicama, a u svim razvodni pločicama treba biti priložena jednopolna shema.
3. Ako se u blizini razvodnih ploča nalaze druge neelektrične instalacije, između njih se mora osigurati takav razmak da održavanje jedne instalacije ne ugrožava druge instalacije.
4. U instalaciji se mogu koristiti vodiči i kabeli najmanjih presjeka od 1,5mm² za bakar, odnosno 2,5mm² za aluminij.
5. Presjek neutralnog vodiča mora biti jednak presjeku faznog u svim jednofaznim strujnim krugovima kao i u trofaznih presjeka do 16mm².
6. Kombinacija žute i zelene boje ne smije se upotrebljavati ni u koje svrhe u instalaciji osim za označavanje zaštitnog PE i zaštitno neutralnog PEN vodiča.
7. U istu instalacijsku cijev mogu se postavljati samo vodiči jednog strujnog kruga, osim krugova upravljanja i pomoćnih krugova
8. Kabeli položeni pod žbuku moraju biti pokriveni slojem žbuke od najmanje 4mm, osim ako se polažu u šliceve na materijalu koji ne gori i ne podržava gorenje.
9. Kabeli i vodovi u cijevima moraju se u prostorije polagati vertikalno i horizontalno. Polaganje je dozvoljeno u prostoru od 30 do 110cm od poda pa do stropa, a na udaljenosti od najmanje 15cm od rubova vrata i prozora. Kabeli koji napajaju grijače vode moraju se postavljati u osi grijača vode.
10. Pri polaganju kabela u zemlju najmanja dubina ukopavanja je 0,6m odnosno 0,8m ispod prometnice. Od ovog se iznimno može istupiti ako se kabeli polažu u kamenito tlo.
11. Završetkom izrade, a prije predaje korisniku, električna instalacija mora biti pregledana i ispitana u skladu sa odredbama "Pravilnika o tehničkim normativima za el. instalacije niskog napona".
12. Gromobranska instalacija treba biti izvedena samo od materijala i opreme prema važećim standardima.
13. Nadzemne i podzemne vodove izvoditi isključivo od čeličnog pocinčanog materijala najmanje debljine 3mm, odnosno najmanje promjera od 8mm. Razmaci učvršćenja vodova trebaju iznositi najviše 1,5m na krovu ili do 2m na zidovima objekta.
14. Lukovi na gromobranskoj instalaciji ne smiju imati polumjer manji od 200mm, a promjena pravca ne smije biti manja od 90 stupnjeva.
15. Ako na krovu postoje metalne mase duže od 2 metra ili mase čija je površina veća od 2m² trebaju se spojiti na gromobransku instalaciju.
16. Preuzimanjem gromobranske instalacije može uslijediti tek poslije potpuno izvedenih radova i ispitivanja odgovarajućim instrumentima, te izdavanja ATESTA.

MAPA 4: IZMJENA I DOPUNA GLAVNOG PROJEKTA - ELEKTROTEHNIČKI PROJEKT		
 PROJEKTIRANJE, GRADITELJSTVO, ZASTUPANJE 21000 SPLIT, Poljička cesta 32, tel/fax: 466-824 www.gilan.hr, e-mail: gilan@gilan.hr	GRAĐEVINA:	Dom za starije I nemoćne I višenamjenska dvorana
	ZAJ.OZ.PR.:	10-2019
	BR. PROJEKTA:	T.D.-E.- 073/19-IDGP
	DATUM:	Split, prosinac, 2019.
B) TEHNIČKI DIO		

2.5. PRIKAZ MJERA ZAŠTITE OD POŽARA

1. Sva tehnička rješenja za primjenu pravila zaštite od požara izrađena su u skladu sa svim pravilnicima navedenim u točki 2.2
2. Električna oprema predviđena u objektu odabrana je i postavljena u skladu sa HRN HD 384.4.482 S1: 1999 (ovisnost o vanjskim utjecajima) i HRN HD 60364-4-42:
3. Zgrada ne spada u klasu BE2 (skladištenje i obrada zapaljivog materijala) te se ne predviđa postavljanje opreme u posebnoj izvedbi.
4. El. oprema odabrana je i postavljena u skladu sa odredbama HRN HD 384.4.42 S1: 1999 (zaštita od toplinskog djelovanja). Svi kabeli i vodovi kontrolirani su s obzirom na dopušteno opterećenje u normalnom pogonu i u slučaju kratkog spoja. Termičke okidne naprave moraju imati samo ručno vraćanje u prijašnji položaj.
5. Zaštita od požara uslijed statičkog elektriciteta provodi se uzemljenjem metalnih masa.
6. Električna oprema će biti odabrana tako da ne predstavlja opasnost od požara na okolne materijale, da je izolirana materijalima otpornim na djelovanje električnog luka i da u radu neće postići temperaturu koja bi mogla izazvati požar i ugroziti s tog aspekta sigurnosti ljudi i susjednih objekata.
7. Zaštita od struje preopterećenja će biti provedena pravilnim izborom kabela i vodova odgovarajućeg presjeka (HRN HD 60364-5-52) te izborom zaštitnih uređaja odgovarajućih prekidnih karakteristika za zaštitu istih (HRN R064-003).
8. Zaštita od struje kratkog spoja provesti će se pravilnim izborom zaštitnih uređaja odgovarajućih prekidnih karakteristika za dani presjek kabela (vodova). Prema karakteristikama zaštitnih uređaja izvršit će se kontrola vremena prorade zaštitnih uređaja (HD 60364-4-43).
9. Struja jednopolnog kratkog spoja izračunati će se za kritične strujne krugove instalacije. Vrijeme isklapanja zaštitnog uređaja mora biti manje od dozvoljenog vremena kratkog spoja za dani presjek i materijal vodiča pri jednopolnom kratkom spoju.
10. Zaštita mora proraditi u vremenu kraćem od vremena pregaranja vodiča i prije nego dođe do prije navedenih pojava.
11. Izbor kabela i vodova realizirati u skladu sa pravilnicima i normama (HRN HD 60364.)
12. Sustavi razvođenja u putovima bijega za napuštanje objekta moraju zadovoljavati zahtjeve za ispitivanje kabela u požarnim uvjetima, tj. ne smiju širiti plamen, moraju imati malo odavanje dima i biti što kraći.
13. Izbor uzemljenja i zaštitnih vodiča izvesti će se prema pravilniku i normi HRN HD 60364-5-54: 2007.
14. Sva spajanja na elektroinstalaciji moraju biti izvedena kvalitetno i s propisanim priborom kako se kontaktna mjesta ne bi prekomjerno pregrijavala.
15. Zaštita isključivanjem strujnog kruga zbog mehaničkog održavanja izvodi se na razvodnom ormaru.
16. Energetski vodovi koji prolaze kroz požarne sektore protupožarno su brtvljeni.
17. Zaštita od prenapona predviđena je odvodnicima prenapona smještenim u razdjelnicima.
18. Na objektu je predviđena gromobrnska zaštita kako bi se spriječila oštećenja i zaštitili ljudski životi te izbjegao požar uzrokovan udarom groma.
19. U građevini je predviđena opća i nužna rasvjeta. Osvjetljenost u svim prostorijama mora biti u skladu s propisima.
20. Nužna rasvjeta je umjetna rasvjeta građevine ili prostora ili njihovog dijela, pridodana općoj rasvjeti ili je dio opće rasvjete a kojoj je osigurano rezervno napajanje. Sastoji se od pomoćne i sigurnosne rasvjete. Sigurnosnoj rasvjeti osigurano rezervno napajanje preko akumulatorskih baterija iz sigurnosnih razloga.
21. Sigurnosna rasvjeta se sastoji se od sigurnosne rasvjete za osvjetljavanje evakuacijskih putova min. intenzitetom u min. zadanom vremenu, te sigurnosnih (panik) svjetiljki s piktogramima za označavanje najkraćih evakuacijskih putova. Ova rasvjeta se automatski uključuje za vrijeme smetnji ili prekida u napajanju električnom energijom opće rasvjete u vremenskom roku od 0,5 s. Svi frekventniji prostori i evakuacijski putovi pokriveni su u slučaju nestanka električne energije sigurnosnim svjetiljkama. Minimalna rasvjetljenost koje osiguravaju ove svjetiljke iznosi 1 lux na podu. U građevini su predviđene svjetiljke s vlastitim baterijama kojima se osigurava funkcioniranje sigurnosne rasvjete u vremenu od minimalno 2h.
22. Za napajanje sigurnosnih sustava predviđen je razvodni ormar smješten je u vatrootpornom ormariću koji se smatra zasebnim požarnim sektorom, udaljen od ostale nesigurnosne opreme. Ormar je jasno označen i pod ključem osobe zadužene za protupožarnu zaštitu objekta. Osim mrežnog napajanja osigurano je i sigurnosno napajanje preko sigurnosnog agregata kabelom vatrootpornosti E90.
23. Sustavi razvođenja za instalacije sigurnosnih sustava moraju biti otporni na požar u propisanom vremenu.
24. Gornje navedeno načinom napajanja sigurnosnih sustava, te načinom razvođenja (vatrootporni kabeli, zatvaranje vatrootpornim gipskartonskim pločama i polaganjem kabela u beton) osigurava se funkcioniranje svih sigurnosnih protupožarnih sustava u beznaponskom mrežnom stanju i u požarnim uvjetima.

MAPA 4: IZMJENA I DOPUNA GLAVNOG PROJEKTA - ELEKTROTEHNIČKI PROJEKT

 PROJEKTIRANJE, GRADITELJSTVO, ZASTUPANJE 21000 SPLIT, Poljička cesta 32, tel/fax: 466-824 www.gilan.hr, e-mail: gilan@gilan.hr	GRAĐEVINA:	Dom za starije I nemoćne I višenamjenska dvorana
	ZAJ.OZ.PR.:	10-2019
	BR. PROJEKTA:	T.D.-E.- 073/19-IDGP
	DATUM:	Split, prosinac, 2019.
B) TEHNIČKI DIO		

25. Prema pravilniku o tehničkim uvjetima za elektroničku komunikacijsku mrežu poslovnih i stambenih zgrada (NN 155/09 čl.27 pogl. 2 i 3) svi kabele komunikacijske mreže predviđeni su komunikacijski kabele koji sprječavaju širenje plamena i požara, koji stvaraju dim male gustoće i sadrže male količine halogenih elemenata te oslobađaju male količine otrovnih i korozivnih plinova tipa LSOH (low smoke zero halogen).
26. U stubištima su predviđeni sustavi za odimljavanje preko otvora koji se automatski otvaraju po proradi javljača dima postavljenog na stropu zadnje etaže, ili ručno pomoću ručnih tipkala postavljenih na prizemlju i zadnjoj etaži građevine.
27. Shodno pravilniku o sustavima za dojavu požara u građevini je predviđen odgovarajući vatrodjavni sustav, kojim se dovodenjem u alarmno stanje pokreću programirane akcije (automatsko isključivanje sustava ventilacije i klimatizacije, aktiviranje sustava za odimljavanje i odvođenje topline, dizala ulaze u požarni režim, evakuacija). Automatskim javljačima, a u skladu sa normom VDE 0833, pokrivaju se svi dijelovi građevine osim garaža (sprinkler) i prostori koji mogu biti izuzeti (sanitarije i sl.).
28. U objektu, u pojedinim prostorima su tipkala za daljinsko isključivanje sklopki u "nuždi", tako da se njihovim aktiviranjem instalacija tog prostora isključuje iz mreže.
29. Svaki element sigurnosnog sustava se može zasebno isključiti sa napajanja na ormaru za rezervno napajanje.

MAPA 4: IZMJENA I DOPUNA GLAVNOG PROJEKTA - ELEKTROTEHNIČKI PROJEKT		
 PROJEKTIRANJE, GRADITELJSTVO, ZASTUPANJE 21000 SPLIT, Poljička cesta 32, tel/fax: 466-824 www.gilan.hr, e-mail: gilan@gilan.hr	GRAĐEVINA:	Dom za starije I nemoćne I višenamjenska dvorana
	ZAJ.OZ.PR.:	10-2019
	BR. PROJEKTA:	T.D.-E.- 073/19-IDGP
	DATUM:	Split, prosinac, 2019.
B) TEHNIČKI DIO		

2.6. PRIKAZ TEHNIČKIH RJEŠENJA ZA PRIMJENU PRAVILA ZAŠTITE NA RADU

1. Sve instal. i uređaji u sklopu instal. odabrani su i izvedeni tako da odgovaraju mjestu ugradnje, namijeni i stupnju ugroženosti od vanjskih faktora.
2. U instal. je provedena zaštita od direktnog dodira dijelova pod naponom u skladu sa odredbama standarda HRN.N. br. 741/89. Svi dijelovi pod naponom smješteni su u razvodne ormariće koji su zatvoreni odgovarajućim pregradama i bravama. Stupanj zaštite ormarića mora biti najmanje IP2x odnosno IP4x sa gornje strane. Razvodne i priključne kutije smještene su tako da u normalnim uvjetima nisu dostupne.
3. U instal. je provedena zaštita od indirektnog dodira, primjenom automatskog isklapanja strujnog kruga u TN-S sustavu uz primjenu nadstrujnih zaštitnih uređaja i zaštitnog uređaja diferencijalne struje i izjednačenje potencijala prema tehničkim pravilnicima i normama. U mokrim čvorovima dodatno je primijenjen zaštitni uređaj diferencijalne struje osjetljivosti na struju greške od 30 mA.
4. Zaštita od struje preopterećenja je provedena pravilnim izborom kabela i vodova odgovarajućeg presjeka, te izborom zaštitnih uređaja odgovarajućih prekidnih karakteristika za zaštitu istih.
5. Zaštita od struje kratkog spoja provedena je pravilnim izborom zaštitnih uređaja odgovarajućih prekidnih karakteristika za dani presjek kabela (vodova). Prema karakteristikama zaštitnih uređaja dobivenih od proizvođača, izvršena je kontrola vremena prorade zaštitnih uređaja.
6. Struja jednopolnog kratkog spoja izračunata je za kritični strujni krug instalacije. Vrijeme isklapanja zaštitnog uređaja je manje od dozvoljenog vremena kratkog spoja za dani presjek i materijal vodiča pri jednopolnom kratkom spoju.
7. Prema proračunima, zaštita će proraditi u vremenu kraćem od vremena pregaranja vodiča i prije nego dođe do prije navedenih pojava.
8. Izbor kabela i vodova izveden u ovoj dokumentaciji bit će u skladu sa normama (HRN HD 60364.).
9. Izbor uzemljenja i zaštitnih vodiča izvest će se prema normi HRN HD 60364-5-54: 2007. Na objektu je predviđeno združeno uzemljenje.
10. Predviđen je sistem TN-S, a sama zaštita izvedena je osiguračima propisane vel., ovisno od nazivne struje potrošača i presjeka vodova pojedinih strujnih krugova. Presjeci vodova dimenzionirani su prema max. snagama (vršnim snagama) a kontrolirani su na dozvoljeni pad napona.
11. Radi otklanjanja opasnosti koji se mogu pojaviti u korištenju instal. sva spajanja i razdvajanja strujnih krugova u pravilu se izvode u razvodnim ormarićima, odnosno razvodnim kutijama. Na kabelskoj trasi napojnih vodova za potrebe glavnog razvodnog ormara kao i na kabelskim trasama od gl. razvodnog ormara do pojedinih razvodnih ormara, nije dozvoljeno nikakvo prekidanje, niti prespajanje strujnih krugova.
12. U objektu su provedene tehničke mjere zaštite od prenapona odvodnicima prenapona. Uređaj za ograničavanje prenapona mora se postaviti tako da ne znači opasnost za ljude i okolne objekte u trenutku djelovanja.
13. Zaštita od statičkog elektriciteta izvedena je povezivanjem svih metalnih masa razvodnih ormara na uzemljivač uz premošćenje nosećih konstrukcija spajanjem svih vodovodnih cijevi na zajedničke vodove za izjednačavanje potencijala koji se potom spajaju također na zajednički uzemljivač u skladu sa čl. 29,30,33,34 Pravilnika o teh. normativima za zaštitu od stat. elektriciteta. (S.I. list 62/73).
14. Na objektu postoji gromobrnska zaštita, kako bi se spriječila oštećenja i zaštitili ljudski životi.
15. Predviđeno je spajanje svih metalnih masa razvodnih ormara objekta za zajednički uzemljivač. Spajanje se izvodi bakrenim vodom Cu 1*16 mm² položenim do gl. razvodnog ormara, a od gl. razvodnog ormara Fe/Zn. trakom min. dim. 20x4 mm za instal. izvan zemlje i 25x4 mm za instal. u zemlji. Na isti uzemljivač se spajaju, a preko zaštitnih vodova u instal. i svi potrošači el. energije u objektu, Na taj način izvršena je ekvipotencijalizacija svih metalnih masa u objektu, što je povoljno sa stajališta zaštite od stat. elektriciteta i atmosferskih pražnjenja, Lokalno izjednačenje potencijala provodi se u sanitarijama.
16. Primijenjene su tehničke zaštitne mjere razdvajanjem, isključenjem i funkcionalnim uključenjem i isključenjem strujnog kruga Zaštita isključivanjem strujnog kruga zbog mehaničkog održavanja izvodi se na razvodnom ormaru. PE vodič (zaštitni vodič) ne smije se razdvajati ni prekidati ni u jednom sistemu. Svako strujni krug mora biti tako izveden da se može razdvojiti od svih vodiča pod naponom. Više strujnih krugova može se razdvojiti zajedničkim sredstvom. Nakon razdvajanja strujnog kruga nenamjerno napajanje razdvojenog strujnog kruga mora se spriječiti ovim posebnim mjerama: zaključavanjem razdvojenog položaja, postavljanjem opomenskih pločica i postavljanjem uređaja za razdvajanje strujnog kruga u kućišta ili u prostorije koje se zaključavaju. Na mjestu na kojem dio električne opreme ili kućište sadrže dijelove pod naponom koji se napajaju iz više izvora, mora se postaviti pločica s upozorenjem osobi kojoj taj dio postane pristupačan da mora taj dio

MAPA 4: IZMJENA I DOPUNA GLAVNOG PROJEKTA - ELEKTROTEHNIČKI PROJEKT**GILAN** d.o.o.PROJEKTIRANJE, GRADITELJSTVO, ZASTUPANJE
21000 SPLIT, Poljička cesta 32, tel/fax: 466-824
www.gilan.hr, e-mail: gilan@gilan.hr

GRAĐEVINA:	Dom za starije I nemoćne I višenamjenska dvorana
ZAJ.OZ.PR.:	10-2019
BR. PROJEKTA:	T.D.-E.- 073/19-IDGP
DATUM:	Split, prosinac, 2019.

B) TEHNIČKI DIO

razdvojiti sa svih izvora napajanja, osim u slučaju kad se upotrebljava uređaj za zabavljanje koji osigurava da se svi napojni strujni krugovi razdvajaju.

17. Sredstva za isključivanje moraju se predvidjeti na mjestima na kojima pri mehaničkom održavanju može doći do fizičkih ozljeda. Na mjestima na kojima se obavlja mehaničko održavanje moraju se predvidjeti sredstva za sprečavanje neželjenoga ponovnog uključivanja isključene električne opreme, osim ako sredstva za isključivanje nisu pod stalnim nadzorom osoba koje obavljaju održavanje. Pod sredstvima za sprečavanje ponovnog uključivanja isključene električne opreme razumijeva se jedna mjera ili više sljedećih mjera: zaključavanje isključenog položaja, postavljanje pločica s upozorenjem i postavljanje opreme za isključivanje kućišta ili prostorije koje se mogu zaključavati.
18. U objektu je predviđeno tipkalo za isključivanje napajanja za daljinsko isključivanje zajedničke potrošnje objekta. Tipkalo se kablira sa vatrootpornim kabelom E30.
19. U građevini je predviđena opća i nužna rasvjeta. Osvjetljenost u svim prostorijama je u skladu s propisima, a proračun je izvršen prema preporukama.
20. Sigurnosna rasvjeta je umjetna rasvjeta građevine ili prostora ili njihovog dijela, pridodana općoj rasvjeti iz sigurnosnih razloga. Sastoji se od panik rasvjete za osvijetljavanje evakuacijskih putova min. intenzitetom u min. zadanom vremenu, te panik svjetiljki s piktogramima za označavanje najkraćih evakuacijskih putova. Ova rasvjeta se automatski uključuje za vrijeme smetnji ili prekida u napajanju električnom energijom opće rasvjete u vremenskom roku od 0,5 s. Svi frekventniji prostori i evakuacijski putovi pokriveni su u slučaju nestanka električne energije panik svjetiljkama. Minimalna rasvijetljenost koje osiguravaju ove svjetiljke iznosi 1 lux na podu. Akumulatorskim baterijama na lampama osigurano je funkcioniranje sigurnosne rasvjete minimalno 2h u požarnim uvjetima, u slučaju nedostatka mrežnog napona.
21. Agregat – zaštita okoliša:
- Motor i generator postavljeni su unutar sklopa na elastičnim amortizerima, tako da praktički nema vibracija kada diesel agregat radi.
 - Radi karaktera i dispozicije objekta predviđen je agregat u antibučnoj izvedbi 68 dB(A) +/-3 dB(A) L=7m H=1m mjereno u otvorenom prostoru prema normama ISO 3744. Između perforiranog lima i zvučno upijajućeg materijala je protuuljna zaštita i zaštita protiv prašenja, koja se sastoji od staklenih vlakana, koja ima karakteristike trajanja i zapaljivosti kao i mineralna vuna. Specijalne automobilske brtve i cijevi sa metalnim prstenovima postavljene su na sve proboje protuzvučne konstrukcije. Garantiraju zadržavanje buke kao i utjecaj atmosfere. Diesel agregat je komplet sa protubučnim kućištem.
 - Spremnik goriva čvrsto je povezan sa diesel agregatom (dnevni spremnik), tj. nalazi se u temelju unutar čeličnih profila elektro zavarenih, koji čine stabilan i krut sklop. Zaštita od zagađivanja tla (curenje pogonskih medija) treba osigurati da tekućina ne dospije do tla (dvostijeni spremnik goriva)

- Prema "Uredbi o graničnim vrijednostima emisija onečišćujućih tvari u zraku iz stacioniranih izvora (NN 21/07) o Poglavlju VIII, članak 132, stavak 2 stoji da se propisane granične vrijednosti NE primjenjuju na motore za proizvodnju energije u nuždi. Budući da je agregat izvor el. energije u nuždi to za iste nema ograničenja.

Agregat je izveden sa dvostrukom kadom za prihvatanje eventualno iscurenog goriva i ulja.

22. Sanacija okoliša gradilišta – zaštita okoliša:

Nakon dovršetka gradnje, izvođač radova je dužan:

- ukloniti ambalažu i otpad nastao tijekom montaže
- ambalažu i otpad pogodan za reciklažu odložiti na za to određena mjesta
- ukloniti preostalu opremu i materijal s gradilišta
- odvesti –ukloniti alat s gradilišta
- očistiti montirane uređaje i opremu
- očistiti okoliš u onoj mjeri u kojoj je to sam prouzročio
- okoliš dovesti u prvobitno stanje


2.7. ZAŠTITA OKOLIŠA, ZAŠTITA OD BUKE

1. Sanacija okoliša gradilišta – zaštita okoliša:

Nakon dovršetka gradnje, izvođač radova je dužan:

- ukloniti ambalažu i otpad nastao tijekom montaže
- ambalažu i otpad pogodan za reciklažu odložiti na za to određena mjesta

MAPA 4: IZMJENA I DOPUNA GLAVNOG PROJEKTA - ELEKTROTEHNIČKI PROJEKT

 GILAN d.o.o. PROJEKTIRANJE, GRADITELJSTVO, ZASTUPANJE 21000 SPLIT, Poljička cesta 32, tel/fax: 466-824 www.gilan.hr, e-mail: gilan@gilan.hr	GRAĐEVINA:	Dom za starije I nemoćne I višenamjenska dvorana
	ZAJ.OZ.PR.:	10-2019
	BR. PROJEKTA:	T.D.-E.- 073/19-IDGP
	DATUM:	Split, prosinac, 2019.
B) TEHNIČKI DIO		

- ukloniti preostalu opremu i materijal s gradilišta
- odvesti – ukloniti alat s gradilišta
- očistiti montirane uređaje i opremu
- očistiti okoliš u onoj mjeri u kojoj je to sam prouzročio
- okoliš dovesti u prvobitno stanje

MAPA 4: IZMJENA I DOPUNA GLAVNOG PROJEKTA - ELEKTROTEHNIČKI PROJEKT		
 PROJEKTIRANJE, GRADITELJSTVO, ZASTUPANJE 21000 SPLIT, Poljička cesta 32, tel/fax: 466-824 www.gilan.hr, e-mail: gilan@gilan.hr	GRAĐEVINA:	Dom za starije I nemoćne I višenamjenska dvorana
	ZAJ.OZ.PR.:	10-2019
	BR. PROJEKTA:	T.D.-E.- 073/19-IDGP
	DATUM:	Split, prosinac, 2019.
B) TEHNIČKI DIO		

2.8. ENERGETSKO NAPAJANJE, PRIKLJUČAK, MJERENJE

OPĆENITO

Ovom tehničkom dokumentacijom obuhvaćeni su potrebni osnovni zahvati za buduće elektroenergetsko napajanje objekta.

2.8.1. Izmještanje postojećih kabela HEP-ODS-a

Na području zahvata se nalaze slijedeće instalacije HEP ODS-a:

- Kabelski dalekovod 35kV TUŠMER – GENERALSKI STOL
- 2xKabelski dalekovod 35kV TUŠMER – PAMUČNA IND.
- Kabelski dalekovod 10kV TUŠMER – OBALA TUŠMER
- Kabelski dalekovod 10kV OBALA TUŠMER – BOLNICA
- Kabelski dalekovod 10kV OBALA TUŠMER - DUGA RESA 1
- Kabelski dalekovod 10kV ĐAČKI DOM
- NN kabeli i NN mreža iz TS 10/0,4kV OBALA TUŠMER

Preko lokacije na kojoj se planira izgradnja zgrade prolaze kabelski dalekovodi (2xKDV 35kV TUŠMER – PAMUČNA IND. i KDV 10kV OBALA TUŠMER – BOLNICA) koje je potrebno izmjestiti prije izvođenja građevinskih radova na izgradnji objekta. Kabelski dalekovodi će se izmjestiti uz zapadnu i južnu među k.č.br. 935 k.o. Duga Resa 2, na način da će se nova dionica uklopiti u postojeći dalekovod ugradnjom kabelskih spojnika. Novi kabelski vodovi će se položiti u buduću kabelsku kanalizaciju koja će se za potrebe izmještanja izgraditi između ugrađenih kabelskih zdenaca. Za potrebe izgradnje kabelske kanalizacije postaviti će se kabelski zdenci tipa MZD3; prvi zdenac kod TS Obala Tušmer i križanju ulica Naselje Tušmer uz jugozapadni rub k.č.br. 935, te zdenac MZD2. Između prvog i zadnjeg zdenca položiti će se zaštitne cijevi PEHD 4x200mm za potrebe polaganja kabela, dok će dvije cijevi ostati kao rezerva.

2x35kV kabelski dalekovod OBALA TUŠMER-PAMUČNA IND. će se izmjestiti polaganjem novog podzemnog kabela 20/35 (42) kV XHE 49-A 3x(1x185/25) mm² u duljini od cca 170m, dok će se 10kV kabelski dalekovod OBALA TUŠMER-BOLNICA izmjestiti polaganjem novog podzemnog kabela 12/20 (24) kV XHE 49-A 3x(1x150/25) mm² u duljini od cca 170m.

Svi troškovi izmještanja, zaštite i popravka zbog mogućih oštećenja mreže HEP-ODS-a idu na teret kupca, a posao izmještanja investitor je dužan naručiti od HEP-ODS.

Na mjestima izvođenja radova u blizini podzemnih elektroenergetskih vodova HEP ODS-a iskop je potrebno obavljati ručno, a njihov položaj prethodno utvrditi probnim iskopima u prisustvu predstavnika HEP-ODS-a.

Prije izvođenja bilo kakvih radova na izgradnji predmetne zgrade korisnik mreže je dužan naručiti mikrolokaciju postojeće elektroenergetske mreže HEP-ODS-a.

Križanje predmetne građevine i ostalih instalacija s elektroenergetskim instalacijama HEP-ODS-a potrebno je izvesti u skladu s Granskim normama HEP-a i važećim tehničkim propisima i standardima.

MAPA 4: IZMJENA I DOPUNA GLAVNOG PROJEKTA - ELEKTROTEHNIČKI PROJEKT		
 PROJEKTIRANJE, GRADITELJSTVO, ZASTUPANJE 21000 SPLIT, Poljička cesta 32, tel/fax: 466-824 www.gilan.hr, e-mail: gilan@gilan.hr	GRAĐEVINA:	Dom za starije I nemoćne I višenamjenska dvorana
	ZAJ.OZ.PR.:	10-2019
	BR. PROJEKTA:	T.D.-E.- 073/19-IDGP
	DATUM:	Split, prosinac, 2019.
B) TEHNIČKI DIO		

2.8.2 NN priključak

Napajanje električnom energijom predmetnog objekta, predviđeno je iz TS 10(20)/0,4kV OBALA TUŠMER, prema prethodnoj elektroenergetskoj suglasnosti broj 401704-170092-0021 za priključak kupca. Mjesto preuzimanja električne energije biti će NN razdjelnik u TS, gdje će se nalaziti mjerna garnitura (brojilo kombi 3-fazno s daljinskim očitanjem). Priključna snaga kupca je 250kW.

Vanjski priključak od TS do razdjelnika +GRO/M (glavni razvodni ormar), izvesti će se podzemno, kabelima NAYY 3×4×150mm² u duljini od 70m. Glavni razvodni ormar GRO građevine nalaziti će se u prizemlju, u elektro sobi.

Isključenje električne energije cjelokupne građevine predviđeno je prekidačem u dovodu razdjelnika odnosno pomoću požarnog tipkala koda ulaza u građevinu.

Obračunsko mjerenje potrošnje električne energije vrši se u ormaru koji je pod ključem HEP-a, pomoću naplatnog brojila.

Obračunsko mjerenje i priključni ormar su projektirani u skladu s elektroenergetskog suglasnosti pod brojem: 401704-170092-0021.

2.9. ENERGETSKI RASPLET I RAZDJELNICI

2.9.1. Osnovni energetski razvod

Položiti će se tri kabela tipa NAYY 4x150 mm² od mjerne garniture koji se nalazi u trafostanici TS 20/0,4 kV OBALA TUŠMER, sa izvoda 00 do glavnog razvodnog ormara +GRO/M u građevini. Kabeli će se položiti u rovu, u trokutu. Ormar +GRO/M je smješten u prizemlju građevine, u zasebnoj prostoriji. Mjesto razgraničenja vlasništva i odgovornosti između Podnositelja zahtjeva i HEP ODS-a (mjesto preuzimanja energije) je:

kabelske priključnice korisnikovog kabela u NN ormaru za priključak Podnositelja zahtjeva u TS 20/0,4 kV OBALA TUŠMER.

Sa +GRO/M se vrši glavni razvod i napajanje svih mrežnih potrošača u sklopu kompleksa. U zgradi je predviđen glavni razvod s katnim razdjelnicima za svaku dilataciju krilo te pojedinačnim razdjelnicima za veće potrošače.

MAPA 4: IZMJENA I DOPUNA GLAVNOG PROJEKTA - ELEKTROTEHNIČKI PROJEKT		
GILAN d.o.o. PROJEKTIRANJE, GRADITELJSTVO, ZASTUPANJE 21000 SPLIT, Poljička cesta 32, tel/fax: 466-824 www.gilan.hr, e-mail: gilan@gilan.hr	GRAĐEVINA:	Dom za starije i nemoćne i višenamjenska dvorana
	ZAJ.OZ.PR.:	10-2019
	BR. PROJEKTA:	T.D.-E.- 073/19-IDGP
	DATUM:	Split, prosinac, 2019.
B) TEHNIČKI DIO		

2.9.2. Razdjelnici

Razvodni ormari izvesti će se kao samostojeći ormar mehaničke zaštite IP54, kao nazidni ormari zaštite IP54, te dio kao ugradni ormari zaštite IP40. Samostojeći ili nazidni razdjelnici će se smjestiti u elektro prostorije na pojedinim etažama..

Sva električna oprema koja će se ugraditi u razvodne ormare odabrana je obzirom na nominalnu struju, stupanj zaštite i pogonsku sigurnost. Uklopna i zaštitna elektrooprema, u pravilu se smješta unutar ormara. U odvodima, za zaštitu napojnih kabela razdjelnika, odnosno podrazdjelnika, koristit će se automatski zaštitni prekidači. Odvodi instalacija rasvjete i priključnica, štitiće se automatskim zaštitnim prekidačima u kombinaciji sa strujnom zaštitnom sklopkom (RCBO). Motorski odvodi će se štitićti motorskim zaštitnim prekidačima. Sva oprema unutar ormara mora biti pristupačna i pregledno ugrađena te označena s oznakama pozicije prema izvedbenoj dokumentaciji. Oznake releja trebaju biti stavljene na temeljnu ploču, a ne na relej. Redne stezaljke u ormaru moraju biti točno označene brojkama. Kućišta ormara moraju se propisno uzemljiti i savitljivim vodom premostiti s vratima ormara. Uvod kabela treba biti zabrtvljen. Preporuča se upotreba ploča za uvod kabela, te gumenih, odnosno plastičnih uvodnica. Potrebno je izvršiti povezivanje svih metalnih masa ormara (temeljna ploča, vrata, ploče za uvod kabela) s PE sabirnicom. Potrebno je razmještaj opreme u ormaru organizirati na način da se u budućnosti može ugraditi dodatna sklopna oprema. Između grupa rednih stezaljki je potrebno ostaviti prostora kako bi se, u slučaju potrebe, iste moglo dopuniti. Kanalice i vodiče u njima treba organizirati na način da se razdvoje vodiči različitih naponskih nivoa.

U priključnoj sekciji se ugrađuje: priključne stezaljke, osigurači tipa NH ili EZN, katodni odvodnici prenapona, sabirnica za glavno izjednačenje potencijala itd. Priključne i mjerne sekcije zaključavaju se tipskim bravicama elektrodistribucijskog poduzeća. +GRO/M razdjelnik je opremljen glavnim osiguračima pomoću kojih se vrlo brzo može isključiti kompletna instalacija iz mreže.

Priključenje na mrežu izvesti prema dinamici gradnje objekata.

Ukupna vršna snaga objekta iznosi 250 kW.

Projektant:
 JOSIP GILJANOVIĆ, dipl.ing.el.




JOSIP GILJANOVIĆ
 dipl.ing.el.
E 651 **OVLAŠTENI INŽENJER**
 ELEKTROTEHNIKE

MAPA 4: IZMJENA I DOPUNA GLAVNOG PROJEKTA - ELEKTROTEHNIČKI PROJEKT		
 PROJEKTIRANJE, GRADITELJSTVO, ZASTUPANJE 21000 SPLIT, Poljička cesta 32, tel/fax: 466-824 www.gilan.hr, e-mail: gilan@gilan.hr	GRAĐEVINA:	Dom za starije I nemoćne I višenamjenska dvorana
	ZAJ.OZ.PR.:	10-2019
	BR. PROJEKTA:	T.D.-E.- 073/19-IDGP
	DATUM:	Split, prosinac, 2019.
B) TEHNIČKI DIO		

2.10. POMOĆNI GENERATOR

Za rezervno napajanje predviđen je sigurnosni diesel električni agregat, koji zadovoljava uvjete norme ISO 8528-12: Emergency power supply to safety services koji u slučaju požara osigurava el. energiju za sigurnosne sustave. Također, dimenzioniran je da u slučaju nestanka mrežnog napona u bezalarmnom stanju, opskrbi i dio općih potrošača koji su potrebni za kvalitetno funkcioniranje objekta

Diesel generator snage **80kVA** se predviđa u agregatnici u sklopu višenamjenske dvorane. Diesel generator je vlastitom komutacijom povezan s razvodnim ormarom RO/SS u kojem je smještena i napajanje sigurnosnih potrošača. RO/SS je smješten u vatrootpornom kućištu EI60.

Rezervno napajanje će osigurati i elektroopskrbu sigurnosnih sustava u slučaju požara (sprinkler sustav, protupožarna hidrostanica, evakuacijsko dizalo D2, mehanizam za otvaranje kupole za odimljavanje, evakuacijska vrata i vatrodojavna centrala), putem ormara sigurnosnih sustava RO/SS.

Ovisno o odabranom proizvođaču, dimenzije ovakvog agregata mogu varirati od 250-340cm u dužinu (ostale dimenzije su zanemarivih razlika), a prostor koji je predviđen za njega, dovoljnih je dimenzija za prihvat bilo kojeg proizvoda.

Da bi se agregat mogao koristiti kao sigurnosni mora zadovoljiti sljedeće elektrotehničke uvjete:

1. Mora zamijeniti glavno napajanje u roku od 15 sekundi
2. Automatski se uključuje

I kod nestanka napona

II kada napon u mreži padne na 75% nazivne vrijednosti dulje od 0,5 sekundi

3. Agregati trebaju raditi u slijedećim režimima rada:
 - automatski,
 - probni rad bez tereta
 - probni rad pod opterećenjem
 4. Agregat treba imati
 - uređaje za mjerenje: napona, struje, frekvencije, napona mreže,
 - pokazivače stanja: "mreža uključena", "agregat uključen",
 - oznake upozorenja: "premalena struja baterije", "motor prevruć", "struja agregata prevelika", "pumpa za gorivo pokvarena", "pokretanje neuspjelo".
 5. U neposrednoj blizini agregata treba biti omogućeno isključenje u slučaju hitnosti (gljiva)
 6. Za pokretanje se koriste accu baterije koje se ne smiju koristiti za druge svrhe. Potreban je uređaj za kontrolu punjenja baterija. Baterije trebaju biti tako dimenzionirane da mogu pri temperaturi 50 °C tri puta startati po 10 sekundi sa pauzama između uključivanja od 5 sekundi
 7. Na stalno zaposjednuto mjesto (portirnica, recepcija, zaštitarska tvrtka) treba proslijediti bitne podatke o stanju agregata
 - agregat u pogonu
 - agregat u kvaru
 - zemljospoj
 8. Za paralelni rad agregata i distributivne mreže vrijede uvjeti iz HRN HD 384.5.551 S1
- Niskonaponski električni izvori i uvjeti elektrodistribucije**

Za potrebe uzemljenja autocisterne za punjenje spremnika goriva diesel agregata predviđena je sklopka SKX 15/41 za uzemljenje autocisterne u Ex izvedbi II 2GD EEx ed IIC T6, T80°C, IP66, komplet na stupiću s 15m vodiča i kliještima za uzemljenje, a koja će se postaviti pored elektro agregata.

Prije i za vrijeme istakanja goriva iz autocisterne u spremnike na postaji se moraju poduzeti sljedeće mjere:

1. Pristup mjestu pretakanja ograničiti postavljanjem prijenosnih prometnih znakova i prijenosnih prepreka (konop, lanac i sl), te postavljanjem uočljivih i čitljivih natpisa i znakova o zabrani pristupa neovlaštenim osobama i vozilima

MAPA 4: IZMJENA I DOPUNA GLAVNOG PROJEKTA - ELEKTROTEHNIČKI PROJEKT		
 PROJEKTIRANJE, GRADITELJSTVO, ZASTUPANJE 21000 SPLIT, Poljička cesta 32, tel/fax: 466-824 www.gilan.hr, e-mail: gilan@gilan.hr	GRAĐEVINA:	Dom za starije I nemoćne I višenamjenska dvorana
	ZAJ.OZ.PR.:	10-2019
	BR. PROJEKTA:	T.D.-E.- 073/19-IDGP
	DATUM:	Split, prosinac, 2019.
B) TEHNIČKI DIO		

2. Ugasiti motor autocisterne i osigurati autocisternu od samopokretanja
3. Pripremiti prijevozni vatrogasni aparat od najmanje 50 kg sredstva za gašenje za klasu požara A, B i C,
4. Priključiti autocisternu na uređaj za uzemljenje u nultom položaju, nakon čega se uređaj uključuje u radno stanje
5. Provjeriti razinu goriva u spremniku te ispravnost priključnih spojeva, cijevi za pretakanje i drugih uređaja za pretakanje
6. Sa pretakanjem početi pod stalnim nadzorom vozača autocisterne i osposobljenog djelatnika postaje i kad su poduzete potrebne mjere za sprječavanje mogućeg prepunjivanja spremnika.

Predloženo je standardno kompaktno elektroagregatsko postrojenje za unutrašnju ili vanjsku ugradnju, sa nivoom buke smanjenim na 69 ± 3 dB(A)/ na udaljenosti od 7m i mikroprocesorski upravljanjem. Pogonjeno je pomoću diesel motora koji je prirubno povezan sa sinkronim generatorom. Motor i generator su preko gumenih amortizera pričvršćeni na postolje. Komandni ormar je predviđen za odvojenu ugradnju.

Osnovni dijelovi elektroagregata su:

- Pogonski motor: diesel motor, 4-taktni, trocilindrični
- Sinkroni generator
- Komandni ormar: odvojena ugradnja, sa ugrađenim punjačem baterija
- Spremnik goriva: smješten u postolju elektroagregata za autonomiju rada 4,9 sata opterećen punom snagom ili 10,8 sati pod 75% opterećenjem.
- Akumulatorska baterija
- Postolje: izrađeno od čeličnog lima, sa ugrađenim spremnikom goriva
- Pokrov: izrađen od čeličnog lima, sa elementima za nivo buke 68 dB/7m
- Prateća oprema: ručna pumpa za gorivo, alat, dokumentacija

Agregat je izveden sa dvostrukom kadom za prihvata eventualno iscurenog goriva i ulja.

S obzirom da je snaga potrebna za napajanje sigurnosnih sustava daleko manja od one koja je potrebna za napajanje ostalih sustava, agregat se i dimenzionirao prema tim ostalim sustavima dakle, rezervnom napajanju.

MAPA 4: IZMJENA I DOPUNA GLAVNOG PROJEKTA - ELEKTROTEHNIČKI PROJEKT		
 PROJEKTIRANJE, GRADITELJSTVO, ZASTUPANJE 21000 SPLIT, Poljička cesta 32, tel/fax: 466-824 www.gilan.hr, e-mail: gilan@gilan.hr	GRAĐEVINA:	Dom za starije I nemoćne I višenamjenska dvorana
	ZAJ.OZ.PR.:	10-2019
	BR. PROJEKTA:	T.D.-E.- 073/19-IDGP
	DATUM:	Split, prosinac, 2019.
B) TEHNIČKI DIO		

2.11. INSTALACIJA NUŽNOG ISKLOPA

Za isključenje električne energije u nuždi, koristiti će se požarno tipkalo u zaštitnom kućištu kod ulaznih vrata; jedno tipkalo za isključenje mrežnog napajanja (GRO-M), jedno tipkalo za isključenje agregatskog napajanja (agregat).

Uz navedena požarna tipkala za potrebe nužnog isklopa, djelovati će se gljivastim tipkalom na vratima razdjelnika.

2.12. KOMPENZACIJA

Prema elektroenergetskoj suglasnosti faktor snage $\cos\varphi$ ne smije biti niži od 0,95. Zbog toga je na niskonaponskom razvodu izvedena centralna kompenzacija.

Očekuje se vršno opterećenje od 250 kW, uz srednju vrijednost $\cos\varphi$ svih instaliranih pogona od 0,85.

Potrebna snaga kondenzatorskih baterija iznosi:

$$\begin{aligned}
 P &= 250 \text{ kW} \\
 \cos\varphi &= 0,85 \\
 \text{tg}\varphi &= 0,62 \\
 \text{željeni } \cos\varphi &= 0,95
 \end{aligned}$$

faktor K s obzirom na željeni i postojeći $\cos\varphi$ iznosi $K = 0,33$:

$$Q_C = P \times K$$

$$Q_C = 250 \times 0,33 = 82,5 \text{ kVA.}$$

Odabiremo prigušeni kompenzacijski uređaj snage 100 kVAr, s tri stupnja (25+25+50 kVAr).

Nakon kompenzacije $\cos\varphi$ iznosi:

$$\begin{aligned}
 K &= \frac{Q}{P} = \frac{100}{250} = 0,4 \\
 \text{tg}\varphi_1 &= \text{tg}\varphi - K = 0,62 - 0,4 = 0,22 \\
 \cos\varphi &= 0,97
 \end{aligned}$$

Kondenzatorske baterije će se automatski uključivati preko regulatora koji ima mogućnost regulacije u šest stupnjeva.

Prigušeni kompenzacijski uređaji koriste se za kompenzaciju jalove snage u niskonaponskim mrežama s većim udjelom viših harmonika, odnosno u mrežama s udjelom nelinearnih potrošača više od 20% snage napojnog transformatora. Svakom kondenzatorskom stupnju predspojena je prigušnica, tako da je rezonantna frekvencija serijskog titrajnog kruga niža od frekvencije petog harmonika. Stoga na frekvencijama viših harmonika serijski spoj kondenzatora i prigušnice ima induktivni karakter. Tako je spriječena mogućnost nastajanja rezonancije između induktiviteta mreže i kondenzatora kompenzacijskih uređaja na frekvencijama viših harmonika.

Kompenzacijski uređaji s prigušnicama, osim što kompenziraju jalovu snagu, filtriraju i struje viših harmonika. Što je manji faktor prigušenja p to je bolje filtriranje struje petog i sedmog harmonika. (Faktor prigušenja ($p\%$) daje odnos reaktancije prigušnice i kondenzatorske reaktancije kod osnovne frekvencije.) Prigušeni kondenzatorski uređaji također su pogodni za primjenu u mrežama s tonfrekventnim upravljanjem - MTU.

Prije ugradnje uređaja za kompenzaciju predlaže se da se izmjeri stvarni faktor snage i udio viših harmonika, te na osnovu mjerenja dimenzionira odgovarajući uređaj za kompenzaciju jalove energije.

2.13. INSTALACIJA ELEKTROENERGETSKOG RAZVODA

Instalacije, odnosno razvod kabela i vodiča unutar građevine izvesti će se dijelom u perforiranim kabelskim kanalima u prostoru spušenog stripa, djelomično u limenim kabelskim kanalima u podnoj glazuri, a djelomično instalacijskim cijevima položenim podžbukno odnosno podnoj glazuri ili u međuprostoru spušenog stropa.

Završetak električne instalacije kod radnih stolova izvesti će se u podnim razvodnim kutijama ili priključnicama ugrađenim u parapetni kanal. U svim prostorima predviđen je odgovarajući broj priključnica u skladu s namjenom i opremom prostora. Sve predviđene

MAPA 4: IZMJENA I DOPUNA GLAVNOG PROJEKTA - ELEKTROTEHNIČKI PROJEKT		
 PROJEKTIRANJE, GRADITELJSTVO, ZASTUPANJE 21000 SPLIT, Poljička cesta 32, tel/fax: 466-824 www.gilan.hr, e-mail: gilan@gilan.hr	GRAĐEVINA:	Dom za starije I nemoćne I višenamjenska dvorana
	ZAJ.OZ.PR.:	10-2019
	BR. PROJEKTA:	T.D.-E.- 073/19-IDGP
	DATUM:	Split, prosinac, 2019.
B) TEHNIČKI DIO		

priključnice biti će sa zaštitnim kontaktom. Položaj priključnica oko uredskog namještaja (ormari, radni stolovi i sl.) potrebno je prilagoditi samom namještaju na način da priključnice ne završe iza namještaja i nemaju osnovnu funkciju.

Svi kabeli odabrani su u skladu sa zahtjevima pogona, a u ovisnosti o snazi trošila. Napojni kabeli razvodnih ormara i EMP-a biti će tipa N2XH (bezhalogeni energetski i signalni kabeli), te tipa NHXH E90 gdje je zahtijevana vatrootpornost instalacije. Instalacijski vodovi za polaganje u cijevima pod žbukom u zidovima, ili u podu, biti će uglavnom tipa NYM.

Instalacije električne rasvjete unutar građevine izvesti će se kabelima tipa NYM-J presjeka 1,5mm² položenim u narančaste instalacijske cijevi.

Svi upravljački elementi rasvjete ugraditi će se na visini 1,2 m od kote poda. Pri vertikalnom polaganju treba osigurati da minimalna udaljenost od dovratnika prozora ili vrata iznosi 0,15m.

Instalacija priključnica te raznih priključaka izvesti će se kabelima tipa NYM presjeka 2,5 mm². Za instalacije utičnica i priključaka, ovisno o mjestu ugradnje, koristiti crnu instalacijsku cijev, odnosno kabelske police i krute plastične ili kabelske kanale.

Ovisno o mjestu ugradnje, priključnice će se ugrađivati u podnu kutiju ili na zid na visini 0,4m od gotovog poda, osim ako je u nacrtima drugačije naznačeno. Fiksni priključci se priključuju naknadno, a na mjestu izvoda potrebno je ostaviti do cca. 2 m kabela.

Za potrebe pojedinog radnog mjesta RM1 (repcija, pult medicinske sestre), predviđene su minimalno sljedeće utičnice:

- 4×mrežna priključnica
- 1×telefonska priključnica
- 1×LAN priključnica.

Za potrebe pojedinog radnog mjesta RM2 (ured), predviđene su minimalno sljedeće utičnice:

- 3×mrežna priključnica
- 2×LAN priključnica

Za potrebe pojedinog radnog mjesta RM3 (multimedija, računalo), predviđene su minimalno sljedeće utičnice:

- 4×mrežna priključnica
- 3×LAN priključnica

Za potrebe pojedinog priključnog mjesta TV (projekcija), predviđene su minimalno sljedeće utičnice:

- 2×mrežna utičnica
- 1×LAN priključnica
- 1×HDMI priključnica.

Minimalni presjek glavnih vodova za izjednačenje potencijala biti će jednak polovici presjeka vodiča instalacije odnosno minimalni presjek biti će 6 mm², a maksimalni 16 mm².

Za potrebe strojarskih instalacija predviđena su napajanja svih elektromotornih pogona Grijanja, Hlađenja i Ventilacije sukladno zahtjevima strojarskog projekta.

Kabelski prodori između različitih požarnih sektora zabrtviti će se materijalom jednake otpornosti na požar kao što su izvedeni i granični konstrukcijski elementi. Protupožarno brtvljenje će se provesti između požarnih sektora za sve kabelske prodore. Brtvljenje prodora električnih kabela i drugih instalacija na granici požarnih sektora potrebno je izvesti atestiranom protupožarnom masom tip kao "Promastop" (S 90, S 60), vatrootpornosti EI90. Manji prodori i fuge veličine do 3 cm, zabrtvit će se protupožarnim kitom iste vatrootpornosti kao i element (zid/strop/pod) kroz koji predmetne instalacije prolaze. Veći otvori zabrtvit će se kabelskim blokovima, protupožarnim jastucima, sistemskim čepovima i protupožarnim mortom iste vatrootpornosti kao i element (zid/strop/pod) kroz koji predmetne instalacije prolaze. Prodori gorivih cijevi koje imaju promjer veći od 30 mm brtvit će se protupožarnim obujmicama (manžetama) iste vatrootpornosti kao i element (zid/strop/pod) kroz koji predmetne cijevi prolaze.

Zaštita od indirektnog dodira će se izvesti uređajima za automatsko isklapanje struje kvara (zaštitni uređaj diferencijalne struje ZUDS) uz primjenu temeljnog uzemljivača i glavnog izjednačenja potencijala. Pristupačni vodljivi dijelovi spojiti će se na uzemljenje nezavisno od uzemljenja sistema napajanja.

2.14. NAPAJANJE NUŽNIH POTROŠAČA GRAĐEVINE

Napajanje nužnih potrošača u funkciji požarnih aktivnosti se izvodi sa rezervnog diesel agregata odnosno iz razdjelnika RO/SS. Odvodi za napajanje sigurnosnih sustava su grupirani tako da su spojeni ispred glavnog prekidača. Nužni potrošači ostaju uključeni i nakon isključenja glavnog prekidača agregatskog dijela. Napajanje nužnih potrošača se izvodi odgovarajućim vatrootpornim kabelima, osim sigurnosnih svjetiljki koje imaju vlastiti rezervni izvorom napajanja (aku-baterija).

Nužni potrošači su slijedeći:

MAPA 4: IZMJENA I DOPUNA GLAVNOG PROJEKTA - ELEKTROTEHNIČKI PROJEKT

 GILAN d.o.o. PROJEKTIRANJE, GRADITELJSTVO, ZASTUPANJE 21000 SPLIT, Poljička cesta 32, tel/fax: 466-824 www.gilan.hr, e-mail: gilan@gilan.hr	GRAĐEVINA:	Dom za starije I nemoćne I višenamjenska dvorana
	ZAJ.OZ.PR.:	10-2019
	BR. PROJEKTA:	T.D.-E.- 073/19-IDGP
	DATUM:	Split, prosinac, 2019.
B) TEHNIČKI DIO		

- napajanje sustava sprinklera, kabel vatrootpornosti E90 min.
- napajanje mehanizma za odimljavanje stubište, kabel vatrootpornosti E90 min.
- napajanje evakuacijskog dizala D2, kabel vatrootpornosti E90 min.
- napajanje kliznih vrata u funkciji evakuacije, kabel vatrootpornosti E90 min.
- napajanje centrale za dojavu požara, kabel vatrootpornosti E30 min.

MAPA 4: IZMJENA I DOPUNA GLAVNOG PROJEKTA - ELEKTROTEHNIČKI PROJEKT		
 PROJEKTIRANJE, GRADITELJSTVO, ZASTUPANJE 21000 SPLIT, Poljička cesta 32, tel/fax: 466-824 www.gilan.hr, e-mail: gilan@gilan.hr	GRAĐEVINA:	Dom za starije I nemoćne I višenamjenska dvorana
	ZAJ.OZ.PR.:	10-2019
	BR. PROJEKTA:	T.D.-E.- 073/19-IDGP
	DATUM:	Split, prosinac, 2019.
B) TEHNIČKI DIO		

2.15. RASVJETA, PREKIDAČI, UTIČNICE I OSTALI POTROŠAČI

Sve svjetiljke su predviđene da budu s energetske učinkovitim izvorima. Stoga, rasvjeta će biti realizirana pretežno LED rasvjetom i fluo štednim nadgradnim svjetiljkama U svim mokrim prostorima svjetiljke su u zaštiti min. IP54. Rasvjeta je općenito u svakoj učionici podijeljena na dva strujna kruga. Upravljanje rasvjete je senzorom prisutnosti i senzorom osvjetljenosti danjim svjetlom. Na stubištu i hodnicima je planirana nova rasvjeta kojom će se upravljati senzorom pokrenta. Ostali prostori: Rasvjetom će se upravljati lokalno. Rasvjeta svih prostora riješena je odabiranjem rasvjetnih tijela koji zadovoljavaju tehničke i estetske kriterije, tj. tipovi rasvjetnih tijela koji svojim izgledom naglašavaju posebnost interijera, te doprinose ugodnom boravku. Odabir tipova rasvjetnih tijela je usklađen sa interijerom i aktivnostima koje će se obavljati u pojedinom prostoru. U svim prostorima će se ugraditi svjetiljke sa energetske učinkovitim izvorima toplog tona, temperature boje 3000 K. U prostorima kuhinje i tehnike predviđa se daylight temperatura boje. Rasvjeta kompletnog objekta projektirana je u skladu s normom za unutarnju rasvjetu HRN EN 12464-1:2012 pri čemu su za pojedine prostore moraju biti zadovoljeni slijedeći nivoi rasvjete:

• hodnici, vjetrobrani i sl.	200 lx
• ostave, spremišta i sl.	100-150 lx
• sanitarni prostori	150-200 lx
• garderobe	200 lx
• uredski prostori, server prostorije i sl.	500 lx
• tehničke prostorije, strojarne	200 lx
• kuhinja	350 lx
• glavni hall	250-300 lx
• sobe	150-200 lx
• parkiralište	15 lx

SIGURNOSNA RASVJETA

Protupanična rasvjeta predviđena je ugradnjom zasebnih armatura protupanične rasvjete s vlastitom baterijom (autonomije 90 minuta). Armature su u pripremnom spoju (kod nestanka napona, napajaju se preko NiCd baterija). Na svim izlazima i putevima evakuacije ugraditi će se protupanične armature s piktogramom u trajnom spoju (stalno svijetle - preko mreže ili baterije) s oznakom "IZLAZ" ili strelicom smjera evakuacije.

Jakost rasvjete na visini 0,2 m od poda na svim putovima evakuacije iznositi će minimalno 1lx, a svi nužni izlazi biti će osvijetljeni protupaničnim svjetiljkama s oznakom smjera evakuacije.

Sigurnosne svjetiljke odgovarati će zahtjevima iz propisa DIN VDE 0108 i IEC 598, dio 2.22. Izborom i razmještanjem svjetiljki osigurati će se osvjetljenje evakuacijskih putova prema DIN VDE 5035 Teil 5 (Emin/Emax = 1/40).

Na nadzor svjetiljki protupanične rasvjete predviđen je sustav za nadzor sigurnosne rasvjete do 500 svjetiljki, LED diode za signalizaciju stanja sustava, noćni rad, sustav pohrane podataka u internu memoriju, 230V 50Hz napajanje, neovisno napajanje (baterija), maksimalna udaljenost od centralne jedinice do krajnje spojene svjetiljke 1200m, mogućnost proširenja komunikacijskog kabela za dodatnih 1200m putem RPT pojačala, LCD monitor, pregled sustava preko WEB sučelja.

- **Autonomnim baterijama se osigurava rad sigurnosnih svjetiljki u vremenu min 2h u požarnim uvjetima, u slučaju nedostatka mrežnog napona.**

VANJSKA RASVJETA

Budući da se oko objekta nalaze parkirališta i pristupni put, za osvjetljenje navedenih područja predviđen je odgovarajući broj svjetiljaka vanjske rasvjete koji će na dostatan način rasvijetliti potrebne površine doma. Rasvjeta parkirališta osvijetliti će se pomoću LED svjetiljke snage 27W, postavljene na rasvjetnom stupu visine 6m, dok će se plato prema parkiralištu osvijetliti pomoću LED reflektora za vanjsku ugradnju u metalnom kućištu koji će se postaviti na zid objekta. Centralni prilazni put od autobusne stanice do doma će se osvijetliti pomoću LED svjetiljke snage 32W, postavljene na rasvjetnom stupu visine 4m, dok će se pomoćni putovi osvijetliti pomoću svjetiljke na rasvjetnom stupu visine 0,9m, LED izvor svjetlosti, asimetrična optika, snage sistema max 15W.

MAPA 4: IZMJENA I DOPUNA GLAVNOG PROJEKTA - ELEKTROTEHNIČKI PROJEKT		
 PROJEKTIRANJE, GRADITELJSTVO, ZASTUPANJE 21000 SPLIT, Poljička cesta 32, tel/fax: 466-824 www.gilan.hr, e-mail: gilan@gilan.hr	GRAĐEVINA:	Dom za starije I nemoćne I višenamjenska dvorana
	ZAJ.OZ.PR.:	10-2019
	BR. PROJEKTA:	T.D.-E.- 073/19-IDGP
	DATUM:	Split, prosinac, 2019.
B) TEHNIČKI DIO		

Vanjska rasvjeta građevine napojiti će se iz razdjelnika okoliša RVO. Za upravljanje rasvjetom, predviđen je astronomski sat u razdjelniku, koji će pravovremeno uključivati, odnosno isključivati rasvjetu, pri zalasku ili izlasku sunca u ovisnosti o lokaciji. U razdjelniku je predviđena i ugradnja grebenaste sklopke, za odabir režima rada, odnosno lokalno uključivanje rasvjete (kvar, revizija izvora svjetlosti i sl.).

2.16. VENTILACIJA, KLIMATIZACIJA, GRIJANJE

Za potrebe osiguravanja ogrjevnog medija (tople vode) za objekt glavne zgrade, objekt višenamjenske dvorane, te objekt asistiranog stanovanja (zaseban projekt) potrebno je predvidjeti postrojenje (kotlovnice) na pelete. Postrojenje smjestiti u predviđeni prostor uz višenamjensku dvoranu. Uz kotlovnice predvidjeti spremište peleta s automatskim sustavom doziranja istih. U kotlovnice smjestiti kotao i svu opremu predviđenu za autonomni rad kotlovnice. Spremište peleta predvidjeti za mogućnost punjenja preko dostavnog vozila (kamion cisterna), kao i ručno punjenje preko velikih vreća.

Izvor toplinske energije je kotao na pelete sa transportnim sustavom za doziranje peleta iz spremišta koje se nalazi pored kotlovnice. Unutar kotlovnice će se ugraditi buffer spremnik i cirkulacijske pumpe. Napajanje i el. upravljanje kotlom sa doziranjem peleta, cirkulacijskim pumpama grijanja, hlađenja i PTV-a izvesti će se iz razdjelnika kotlovnice RKOT.

Za potrebe grijanja i hlađenja prostorija u sklopu glavne zgrade predvidjeti grijanje i hlađenje pomoću unutarnjih kazetnih, kanalskih i parapetnih FC jedinica dvocijevne izvedbe. Temperaturni režim rada grijanja na FC uređajima je 65/50°C, a temperaturni režim rada hlađenja je 7/12°C. Za potrebe grijanja sanitarija soba predvidjeti električne kupaonske radijatore. Za zajedničke sanitarne prostore predvidjeti čelične radijatore spojene krug grijanja FC uređaja. Toplu vodu za potrebe grijanja osigurati centralnom kotlovnicom na pelete u sklopu objekta višenamjenske dvorane. Hladnu vodu za potrebe hlađenja osigurati preko rashladnog agregata (dizalice topline zrak/voda), smještenog na krovu objekta glavne zgrade. Grijanje PTV-e riješiti preko centralne kotlovnice i spremnika PTV smještenih u toplinskim stanicama pojedinog objekta. Razvod od kotlovnice do pojedine toplinske stanice izvesti u zemlji sa PE cijevima. U toplinskim stanicama predvidjeti izmjenjivač topline, razdjeljivač sa potrebnim brojem krugova grijanja i kompletnu sigurnosnu regulacijsku opremu. Veći dio objekta ventilirati prirodnim putem, ventilaciju prostorija bez vanjskih prozora, zajedničke boravišne prostore i hodnike riješiti ugradnjom podstropnih rekuperatorskih jedinica sa sustavom ventilacijskih kanala i istrujno/usisnih elemenata. Odsisnu ventilaciju sanitarija riješiti mehaničkom ventilacijom primjenom zidnih i kanalskih odsisnih ventilatora i sustava ventilacijskih kanala i usisnih elemenata. Sve odsisne cijevi voditi u vertikalnim šahtovima sa završecima iznad krova objekta. Ventilaciju kuhinje riješiti preko kuhinjske eko nape, ventilacijskog kanala i odsisnog ventilatora s motorom van struje zraka na krovu objekta. Nadoknadu zraka u prostor kuhinje riješiti preko tlačne sekcije komore i kanalskim grijačem/hladnjakom na kanalu u prostoru kuhinje. Višenamjenska dvorana: Za potrebe grijanja prostorija višenamjenske dvorane predvidjeti podno grijanje. Za potrebe hlađenja prostora dvorane predvidjeti multisplit sustav sa jednom vanjskom i više unutarnjih zidnih klima jedinica. Ventilaciju prostora dvorane riješiti mehaničkim preko rekuperatora zraka pod stropom dvorane, limenih kanala i distributera zraka. Ventilaciju sanitarija riješiti odsisnim ventilatorom i spirokanalima na fasadu objekta.

2.17. ZAŠTITA OD PREVISOKOG NAPONA DODIRA

U cijeloj niskonaponskoj mreži odabran je TN-S sistem napajanja koji ima razdvojen neutralni i zaštitni vodič. Svi izloženi vodljivi dijelovi instal. spojeni su sa uzemljenom točkom sistema pomoću zaštitnog vodiča. Karakteristika zaštitnog uređaja i impedancija strujnog kruga odabrani su tako da u slučaju nastanka kvara bilo gdje u instal. nastupi automatsko isključenje napajanja u vremenu vodiča odabrani su prema HRN.N.B2. 754.

U priključnom mjernom razdjelniku +GRO/M montira se sabirnica glavnog izjednačenja potencijala koja međusobno povezuje sljedeće vodljive dijelove:

- glavni zaštitni vodič
 - temeljni uzemljivač
 - metalne dijelove i konstrukciju unutar zgrade
- metalne dijelove grijanja i klima uređaja

2.18. IZJEDNAČENJE POTENCIJALA

MAPA 4: IZMJENA I DOPUNA GLAVNOG PROJEKTA - ELEKTROTEHNIČKI PROJEKT		
 PROJEKTIRANJE, GRADITELJSTVO, ZASTUPANJE 21000 SPLIT, Poljička cesta 32, tel/fax: 466-824 www.gilan.hr, e-mail: gilan@gilan.hr	GRAĐEVINA:	Dom za starije I nemoćne I višenamjenska dvorana
	ZAJ.OZ.PR.:	10-2019
	BR. PROJEKTA:	T.D.-E.- 073/19-IDGP
	DATUM:	Split, prosinac, 2019.
B) TEHNIČKI DIO		

Galvansko povezivanje svih metalnih masa u objektu, koji nisu sastavni dijelovi el. uređaja ili gromobranske instal. čini instal. izjednačenja potencijala. U navedene dijelove spadaju čel. konstrukcije zgrade, cijevi rashladnih uređaja i grijanja itd. Kao sabirni vod za izjednačenje potencijala koristi se golo bakreno uže 16 mm² pričvršćeno stezaljkama i željeznom poc. trakom Fe/Zn 25x4 mm.

Golo bakreno uže povezuje kutije za izjednačenje potencijala PS 49 sa zaštitnom sabirnicom u razdjelniku.

Uzemljenje sanitarnih čvorova, izljevni mjesta izvesti na vod uzemljenja sa vodom P 6 mm² koji se polažu u sloj mršavog betona.

2.19. RAZVOD INSTALACIJA SLABE STRUJE

2.19.1. Generičko kabliranje

Unutar predmetne građevine predviđena je instalacija generičkog kabliranja, sukladna normama HRN EN 50173-1:2002, HRN EN 50174-1:2000, HRN EN 50174-2:2000, HRN EN 50174-3:2000, HRN EN 50310:2000 i HRN EN 50346:2002.

Ponuditelj mora obvezno ponuditi rješenje u kojem nudi cijeli prijenosni put (eng. channel) od istog proizvođača. Kanal obuhvaća prespojne kabele za spajanje aktivnih mrežnih uređaja u komunikacijskom ormaru, priključne module prespojnog panela, kabele horizontalnog razvoda, priključne module u utičnici i prespojni kabel za spajanje računalne, komunikacijske ili druge opreme. Unutar instalirane veze (eng. Permanent link) se neće koristiti model s konsolidacijskim točkama (eng. Consolidation point).

Osooblje izvođača radova mora imati certifikat o završenom školovanju i stručnom osposobljavanju za montažu navedenih proizvoda. Izvođač radova mora ishoditi garanciju proizvođača komponenata na instalirani sustav od minimalno 25 godina.

Kategorija mreže 6.

MAPA 4: IZMJENA I DOPUNA GLAVNOG PROJEKTA - ELEKTROTEHNIČKI PROJEKT		
 PROJEKTIRANJE, GRADITELJSTVO, ZASTUPANJE 21000 SPLIT, Poljička cesta 32, tel/fax: 466-824 www.gilan.hr, e-mail: gilan@gilan.hr	GRAĐEVINA:	Dom za starije I nemoćne I višenamjenska dvorana
	ZAJ.OZ.PR.:	10-2019
	BR. PROJEKTA:	T.D.-E.- 073/19-IDGP
	DATUM:	Split, prosinac, 2019.
B) TEHNIČKI DIO		

Sustav spajanja je zvjezdasti i ide izravno od čvorišta do svakog pojedinog računalnog priključka. Prilikom razvoda kabela ne očekuje se niti jedna linija duža od 90m računajući s konačnim spojnim kablom. Zvjezdasta topologija omogućuje zajednički prespojnik, centralizirani nadzor, jednostavno održavanje, lociranje, izolaciju i otklanjanje kvarova.

U svrhu priključka predmetne građevine na mrežu polažu se dvije uvodne cijevi PEHD Φ 100mm, a ovim projektom predlaže se kabel TK 59-50 10x4x0,6mm do priključnog telefonskog ormarića tipa kao UKO (ITO) smještenog na fasadi na prizemlju predmetne građevine. S priključnog telefonskog ormarića UKO se polaže se 4-parični S/FTP kabel kategorije 6 pa do glavnog komunikacijskog ormara, a prema priloženim nacrtima i shemama. Glavni komunikacijski ormar GKO će se postaviti u prizemlju objekta, uz njega će se postaviti još dva komunikacijska ormara (u jedan će se smjestiti oprema za Internet TV, telefonske uređaje, multiswitch oprema, oprema za razglasnu centralu i ozvučenje, te po potrebi oprema za kablensku televiziju i antenski razvod, dok će se u drugi ormar smjestiti server i potrebna komunikacijska oprema za potrebe doma). Na svakom od katova u krilu zgrade gdje se nalaze stambene jedinice smjestiti će se etažni komunikacijski ormar. Komunikacijski ormari u prizemlju i etažni komunikacijski ormari na katovima međusobno će se povezati optičkim (svjetlovodnim kablom) sa 12 odnosno 24 niti. Iz etažnih komunikacijskih ormara povezati će se sobe, uredi, radna mjesta, wifi mreža na hodnicima, dizala i sve što je potrebno za rad doma.

U komunikacijskom ormaru stana je ugrađena oprema za telefonsko i računarsko umrežavanje te oprema koja je sastavni dio antenske instalacije objekta.

Prilikom projektiranja ove instalacije vodilo se računa da se instalacija može prilagoditi zahtjevima TRIPLE PLAY-a (telefon, IP TV, internet). U tu se svrhu polažu četveroparični S/FTP kabeli kategorije 6 podžbukno u CS cijevi Φ 25 mm do RJ45 priključnice. Svaka priključnica može biti priključno mjesto za Internet, telefon ili za IP TV. Da bi gledanje televizora bilo omogućeno potrebno je TV prijemnik spojiti preko uređaja (IP Set Top Box) koji će TV prijemniku omogućiti da prikazuje digitalne TV programe.

Kablensku instalaciju razvesti radikalno i to:

računarska mreža: 4-paričnim S/FTP kablom kategorije 6 u cijevi CS Φ 25 mm. Udaljenost između komunikacijskog ormara i priključnog mjesta mora biti manja od 90m, što je zadovoljeno u konkretnim slučajevima.

Sa svake RJ 45 mikro utičnice polaže se gore navedeni kabel do instalacijskog komunikacijskog ormara sa prespojem panelom. Unutar prostorija objekta kabeli se polažu u mrežastom kablenskom kanalu u prostoru spušenog stropa i čeličnom podnom kanalu, te podžbukno u samogasivim savitljivim plastičnim cijevima ili instalacijskim parapetnim kanalicama slabe struje. Instalacija će se izvesti 4-paričnim bakrenim kablom tipa UTP, kategorija 6, u skladu s normom HRN EN 50173.

Komunikacijski ormar će se uzemljiti vodičem P/F-Y 1x16 mm², koji se spaja na PE sabirnicu pripadnog razdjelnika. Uzemljenje svih metalnih dijelova mora biti izvedeno u skladu sa važećim hrvatskim propisima i EU normama i to: HRN EN 50173-1, HRN EN 50174-1, HRN EN 50174-2, HRN EN 50174-3 i HRN EN 50310.

MAPA 4: IZMJENA I DOPUNA GLAVNOG PROJEKTA - ELEKTROTEHNIČKI PROJEKT		
 PROJEKTIRANJE, GRADITELJSTVO, ZASTUPANJE 21000 SPLIT, Poljička cesta 32, tel/fax: 466-824 www.gilan.hr, e-mail: gilan@gilan.hr	GRAĐEVINA:	Dom za starije I nemoćne I višenamjenska dvorana
	ZAJ.OZ.PR.:	10-2019
	BR. PROJEKTA:	T.D.-E.- 073/19-IDGP
	DATUM:	Split, prosinac, 2019.
B) TEHNIČKI DIO		

a. Komunikacijski ormar

U prizemlju su predviđena tri komunikacijska ormara, koji će se smjestiti u prostorije spremišta i spojiti na priključnu EKI kanalizaciju. Komunikacijski ormari će se izvesti kao samostojeći. Ormar KO biti će tipski 19" visine 42U, dimenzija 2000×800×800 mm (v×š×d).

Etažni komunikacijski ormari će se izvesti kao nazidni ili samostojeći, a smjestiti će se u prostoriju tehnike s elektro razvodnim ormarima. Etažni ormari biti će tipski 19" visine 20U, dimenzija 980×600×560 mm (v×š×d).

Komunikacijski ormar namijenjen je za smještaj 24-portnog preklopnika, routera operatera, te servera za potrebe objekta.

Komunikacijski ormar predstavlja mjesto koncentracije kabela generičkog kabliranja.

Aktivni mrežni uređaji predviđeni za montažu na 19" vodilice montiraju se pomoću odgovarajućih nosača, kaveznih matica i vijaka. Ostali aktivni uređaji postaviti će se na metalne police.

Sve metalne dijelove u komunikacijskom ormaru potrebno je kratko spojiti radi izjednačavanja potencijala na sabirnicu za uzemljenje. Uzemljenje komunikacijskog ormara vrši se pomoću vodiča P/F-Y presjeka 16 mm². Uzemljenje je potrebno spojiti na glavnu sabirnicu uzemljivača.

Oznaka na komunikacijskom ormaru postavlja se na sredini gornjeg kraja staklenih vrata.

Ključ komunikacijskog ormara potrebno je predati u omotnici odgovornoj osobi investitora.

PRESPOJNI PANELI

Koriste se oklopljeni prespojni paneli sa odgovarajućim priključcima generičkog kabliranja (RJ45). Sve parice telefonskog kabela kojim se povezuju uvodni ormarići za priključak na EKI mrežu i komunikacijski ormar potrebno je nabaciti na priključke generičkog kabliranja (RJ45 - 8/4) na prespojnom panelu s jedne strane i na telefonsku regletu s druge strane. U slučaju korištenja modularnih prespojnih panela neiskorištena mjesta na modularnom prespojnom panelu potrebno je zaštititi odgovarajućim poklopcem.

b. Trase kabela

Prilikom izvođenja instalacije, trase slabostrujnih instalacija moraju biti propisno udaljene od jakostrujnih trasa ili na drugi način osigurane od utjecaja smetnji npr. oklapanjem u metalne police i sl. Pri paralelnom vođenju komunikacijske i jakostrujne instalacije potrebno je održavati međusobni razmak od 20 cm, a kod križanja razmak od 3 cm. Ukoliko kod križanja ovaj razmak nije moguće postići, potrebno je staviti izolacioni umetak. Kroz komunikacijske cijevi nije dozvoljeno polagati vodove drugih instalacija. Po završetku radova potrebno je ispitati instalaciju i izdati protokol o ispitivanju. Minimalni dozvoljeni razmak kod polaganja kabela generičkog kabliranja i kabela napajanja definiran je normama HRN EN 50174-2 i HRN EN 50174-3.

Razmak se treba poštivati duž čitave trase. U komunikacijskim razdjelnicima potrebno je kabele voditi na suprotnim krajevima.

Trase polaganja kabela polažu se u zavisnosti od uvjeta u pojedinoj građevini. Kabeli se mogu polagati po mrežastom kabelskom kanalu u spušenom stropu, u čeličnom podnom kanalu, instalacijskim cijevima u betonu ili PVC parapetnim kanalima.

Prilikom polaganja kabela potrebno je voditi računa o požarnoj otpornosti kako to nalažu propisi.

Proboje kroz zidove potrebno je izvesti na način da se u zid ugradi kanal u punom presjeku, a na mjestima gdje to nije moguće potrebno je ugraditi instalacijske cijevi odgovarajućeg presjeka.

Trase kabela potrebno je položiti na propisanoj udaljenosti od izvora EMS prema HRN EN 50174-2:2000. Information technology - Cabling installation - Part 2: Installation planning and practices inside buildings.

Duž kompletne trase presjek kanala mora biti takav da maksimalna popunjenost bude 45%.

c. Priključna mjesta

Priključna mjesta montiraju se u podnim priključnim kutijama, podžbukno ili u dvodijelnom parapetnom kanalu (PVC). Pri tome treba voditi računa o potrebnom razmaku od električnih instalacija rasvjete, priključnica i razvoda napajanja.

Standardno radno mjesto: (RM1) – 3 mrežna priključka po radnom mjestu (računalo, telefon, printer), (RM2) – 2 mrežna priključka po radnom mjestu (računalo, telefon), (RM3) – 3 mrežna priključka po radnom mjestu (računalo, telefon, printer).

Mrežne i strujne priključke pozicionirati prema samoj lokaciji radnog mjesta (radni stol)

Na hodniku osigurati mrežne priključke za multifunkcijske uređaje (printer, kopirni stroj i sl.).

U sobama su predviđene sljedeće EK priključnice:

MAPA 4: IZMJENA I DOPUNA GLAVNOG PROJEKTA - ELEKTROTEHNIČKI PROJEKT		
 PROJEKTIRANJE, GRADITELJSTVO, ZASTUPANJE 21000 SPLIT, Poljička cesta 32, tel/fax: 466-824 www.gilan.hr, e-mail: gilan@gilan.hr	GRAĐEVINA:	Dom za starije I nemoćne I višenamjenska dvorana
	ZAJ.OZ.PR.:	10-2019
	BR. PROJEKTA:	T.D.-E.- 073/19-IDGP
	DATUM:	Split, prosinac, 2019.
B) TEHNIČKI DIO		

Jednokrevetna soba – 2×UTP cat 6 – Internet TV, multimedija uređaja spajanjem na mrežu/Internet, 1×UTP cat 6 – LAN mreža (Internet, mreža doma), 1×UTP cat 6 – IP SIP telefonski uređaj kod kreveta

Dvokrevetna soba – 2×UTP cat 6 – Internet TV, multimedija uređaja spajanjem na mrežu/Internet, 2×UTP cat 6 – LAN mreža (Internet, mreža doma), 2×UTP cat 6 – IP SIP telefonski uređaj kod kreveta

d. Mjerenje kvalitete izvedene kabelske instalacije, označanje i atestiranje

Testiranje instaliranog generičkog kabliranja mora biti izvedeno u skladu s HRN EN 50346:2002 Information technology - Cabling installation - Testing of installed cabling.

Ispitivanja se moraju izvršiti za parametre instaliranog kabliranja prema vrijednostima za permanentnu kabelsku vezu (eng. permanent link) klase E prema HRN EN 50173-1: 2002.

Ispitivanja za višeslojne svjetlovodne veze trebaju odgovarati vrijednostima za svjetlovodnu vezu prema HRN EN 50173-1: 2002. Mjerenja je potrebno obaviti prema zahtjevima iz norme HRN EN 61280 i to za obje valne duljine (850 nm i 1300 nm).

Ispitivanje mora biti obavljeno odgovarajućim uređajem za zadanu klasu s kalibracijom ne starijom od jedne godine. Dokaz o kalibraciji uređaja dostavlja se u obliku ovjerenog dokumenta (izjave tvrtke koja je kalibrirala uređaj, računa i sl.) na kojoj su jasno vidljivi datum i serijski broj uređaja kojima će se vršiti testiranje.

Za uzemljenje komunikacijskog razdjelnika je potrebno izvršiti mjerenje otpora uzemljenja.

Svi elementi kabelske infrastrukture moraju biti jednoznačno označeni.

Za tražena mjerenja i ispitivanja potrebno je dostaviti certifikate u pisanom i digitalnom obliku. Certifikati u digitalnom obliku isporučuju se na CD-u u Adobe Acrobat (.pdf) formatu i formatu aplikacije instrumenta za testiranje. Certifikati moraju biti sortirani po etažama i zonama, s odgovarajućim oznakama i izračunom ukupne dužine kabela, zasebno za svaku vrstu kabela.

MAPA 4: IZMJENA I DOPUNA GLAVNOG PROJEKTA - ELEKTROTEHNIČKI PROJEKT		
 PROJEKTIRANJE, GRADITELJSTVO, ZASTUPANJE 21000 SPLIT, Poljička cesta 32, tel/fax: 466-824 www.gilan.hr, e-mail: gilan@gilan.hr	GRAĐEVINA:	Dom za starije I nemoćne I višenamjenska dvorana
	ZAJ.OZ.PR.:	10-2019
	BR. PROJEKTA:	T.D.-E.- 073/19-IDGP
	DATUM:	Split, prosinac, 2019.
B) TEHNIČKI DIO		

e. Dokumentiranje izvedenog stanja

Izvođač radova je dužan nakon završetka radova dostaviti MP-u dokumentaciju izvedenog stanja.

Dokumentacija mora sadržavati sljedeće:

tlocrte građevine s ucrtanim trasama polaganja kableske infrastrukture, komunikacijskom opremom i uređajima što uključuje:

- položaj komunikacijskog ormara;
- položaj telefonske centrale (ako postoji);
- položaj uvodnog ormarića;
- položaj razvodnog ormara električne mreže;
- trase polaganja komunikacijske infrastrukture;
- položaj telekomunikacijskih priključaka;
- dispozicijski nacrt opreme u komunikacijskom razdjelniku,
- dispozicijski nacrt telefonskih regleta u uvodnom ormariću sa označenim linijama,
- tabelu spajanja na prespojnim panelima s pripadajućim oznakama kabela;
- tabelu spajanja na telefonskim regletama (ulazne i izlazne linije) s pripadajućim

2.19.2. Bežična mreža

U prostoru objekta, za potrebe korisnika doma i osoblja predviđena je wireless bežična mreža. Riječ je podatkovnoj mreži, koja se može koristiti kao javna mreža ograničenoga doseg za pristup Internetu (Public WLAN). Osnovni elementi mreže su pristupne točke (AP - Access Points) s pripadajućim antenama i pristupni poslužitelji za mreže s nekoliko pristupnih točaka, koji dalje komuniciraju s elementima na višim razinama (čvorovi za upravljanje, potvrdu vjerodostojnosti, naplaćivanje i sl.).

Kod bežične mrežne infrastrukture se preporuča koristiti jedan radijski segment uređaja za mesh povezivost (npr radio frekvencije 5GHz) a drugi radijski segment se onda primjenjuje kao pristupna mreža za krajnje korisnike (najčešće 2,4GHz).

Moguće je napraviti i kombinaciju, te provući fizičku vezu do više bežičnih uređaja, kako bi se osiguralo da pristup fizičkoj mreži postoji sa više strana mreže kako bi se osiguralo funkcioniranje u slučaju ispada pojedinih uređaja.

2.19.3. Instalacija zajedničkog antenskog sustava

Projektom je predviđena instalacija zajedničkog antenskog sustava (ZAS) da bi se osiguralo kvalitetno praćenje TV i Radio programa. Planiran je jedan zemaljski i jedan satelitski antenski sustav. Sustav se sastoji od tri zemaljske antene za područja DVB-T antena UHF, FM, VHF i jedne satelitske.

Primarni signali će biti preko skretnice dovedeni u centralno pojačalo. Od centralnog pojačala antenski kabel će se voditi preko oduzimača signala do TV utičnica u pojedinim prostorima (sobe, dnevni boravak, recepcija i sl.). Sustav je prikladan za analogne i digitalne prijemnike, koji se mogu priključiti na antenske utičnice. Kabliranje izvesti pomoću koaksijalnih kabela.

Antene postaviti na prikladna mjesta na krovu i uzemljiti ih.

MAPA 4: IZMJENA I DOPUNA GLAVNOG PROJEKTA - ELEKTROTEHNIČKI PROJEKT		
 PROJEKTIRANJE, GRADITELJSTVO, ZASTUPANJE 21000 SPLIT, Poljička cesta 32, tel/fax: 466-824 www.gilan.hr, e-mail: gilan@gilan.hr	GRAĐEVINA:	Dom za starije I nemoćne I višenamjenska dvorana
	ZAJ.OZ.PR.:	10-2019
	BR. PROJEKTA:	T.D.-E.- 073/19-IDGP
	DATUM:	Split, prosinac, 2019.
B) TEHNIČKI DIO		

2.19.4. Instalacija sustava multimedije (zvuk i video)

Sustav multimedije namijenjen je reprodukciji zvuka i slike u zajedničkim prostorima, a sustav se sastoji od opreme ugrađene u komunikacijski ormar, zvučnika, televizora, projektora i potrebnih audio kablova i konektora za spajanje opreme. U komunikacijski ormar u podrumu će se smjestiti centrala ozvučenja.

Sustav ozvučenja doma dijeli se na 8 neovisnih zona, sa upravljanjem:

1. zona recepcije/ulazni hall - zidni atenuator (regulacija glasnoće)
2. zona caffe bar/dnevni boravak/terasa - zidni kontroler (odabir glasnoće i izvora zvuka) + zidni atenuator za terasu
3. zona restoran/terasa - zidni kontroler (odabir glasnoće i izvora zvuka) + zidni atenuator za terasu
4. zona 1. kat/dnevni boravak- zidni kontroler (odabir glasnoće i izvora zvuka)
5. zona 1. kat/blagovaonica - zidni atenuator (regulacija glasnoće)
6. zona 2. kat/dnevni boravak- zidni kontroler (odabir glasnoće i izvora zvuka)
7. zona 2. kat/blagovaonica - zidni atenuator (regulacija glasnoće)
8. zona potkrovlje/dnevni boravak- zidni kontroler (odabir glasnoće i izvora zvuka)

U caffe baru na prizemlju i dnevnim boravcima predviđen je LED TV veličine ekrana 55" na zidnim nosačima. Na pozicije TV-a potrebno je dovesti antenski priključak sa antenskog sustava, LAN i strujni priključak. Od svake pozicije TV-a se preuzima zvuk na centralu ozvučenja i povezuje mrežnim kabelom od centrale ozvučenja/servera za internet TV opciju.

Upravljanje sustavom ozvučenja omogućeno je s mjesta recepcije na računalu preko web sučelja (Audac), zidnih atenuatora (glasnoća) na lokacijama zona i zidnih kontrolera (odabir izvora zvuka i regulacija glasnoće) u zonama gdje je TV.

Na poziciji recepcije se nalazi 8-zonski mikrofonski za davanje obavijesti.

Za reprodukciju glazbe uključeni su internet radio player i USB media player, koji su također mrežno upravljivi s računala na recepciji (player se smješta u centralu ozvučenja).

U podrumu (server soba) se smješta centrala ozvučenja, odakle se vrši sva instalacija.

Dodatno je za prostorije višenamjenska dvorana/dječja igraonica i multimedija predviđen projektor i TV, gdje se mogu vršiti prezentacije i ostale video projekcije u kombinaciji sa zvukom, kao zasebne dvorane.

Oprema je dimenzionirana za funkcije kino projekcije, uz prateći surround zvuk, slušanje glazbe preko više vrsta medija (Blu-ray-DVD-CD, USB, FM radio, Bluetooth, mrežna reprodukcija ili vanjski izvor zvuka), a također se mogu vršiti i video prezentacije.

U 19" ormar se smješta AV receiver i blu ray player, kao AV centrala na koju se spaja sva periferna oprema (projektor, priključne kutije i ostalo) i preko koje se upravlja opremom putem daljinskog ili na samim uređajima, a također je moguće upravljanje putem tableta ili smart phone-a.

Za projekciju slike uključen je Full HD projektor sa stropnim nosačem i motorno projekcijsko platno s dimenzijama vidljive slike 234x132cm.

Po uključanju projektor automatski se i spušta platno na zadanu visinu, a moguća udaljenost leće projektor od platna je u rasponu od 3,2 - 5,2 metra.

5 komada stropnih zvučnika su u konfiguraciji za surround slušanje, a kod slušanja glazbe i sl. rade u 5-ch stereo modu.

Opcionalno sam predvidio zidni priključak kod platna za spoj aktivnog subwoofer-a u sustav, ukoliko se pokaže potreba.

Na AV zidnoj priključnoj kutiji su HDMI i audio konekcije za spoj vanjske AV opreme kod prezentacije i sl.

2.19.5. Instalacija sustava SOS

Sanitarni čvor za osobe s invaliditetom opremiti će se sustavom za SOS poziv. U prostoru sanitarija će se ugraditi potezna sklopka i tipkalo za „poziv“, odnosno „razrješenje“, koji se ugrađuju unutar sanitarija. Sustav će se spojiti na SOS centralu, te će se svjetlosno-zvučna signalizacija postaviti u prostoru dežurne medicinske sestre. Instalacija će se izvesti podžbukno, u plastičnim savitljivim cijevima.

2.20. SUSTAV ZA DOJAVU POŽARA

Sustav za dojavu požara je obrađena u zasebnom projektu, a ovdje su navedene samo osnovne karakteristike sustava.

MAPA 4: IZMJENA I DOPUNA GLAVNOG PROJEKTA - ELEKTROTEHNIČKI PROJEKT		
 PROJEKTIRANJE, GRADITELJSTVO, ZASTUPANJE 21000 SPLIT, Poljička cesta 32, tel/fax: 466-824 www.gilan.hr, e-mail: gilan@gilan.hr	GRAĐEVINA:	Dom za starije I nemoćne I višenamjenska dvorana
	ZAJ.OZ.PR.:	10-2019
	BR. PROJEKTA:	T.D.-E.- 073/19-IDGP
	DATUM:	Split, prosinac, 2019.
B) TEHNIČKI DIO		

Sustav za dojavu požara se sastoji od slijedećih dijelova:

- *centrale za dojavu požara*
- *automatskih optičkih, termo-diferencijalnih, javljača požara*
- *ručnih javljača požara*
- *alarmnih i signalnih elemenata*
- *ulazno-izlaznih upravljačkih modula*
- *vodovi prijenosnih putova*

Na dežurnom mjestu se postavlja VDC sa prikazno-upravljačkim panelom. VDC je smještena u zasebni protupožarni ormar, EI60.

Sustav dojave požara je baziran na inteligentnoj programibilnoj mikroprocesorski upravljanoj centrali za dojavu požara. Sustav dojave požara predviđen je u analogno-adresabilnoj tehnici. Za zvučnu signalizaciju požarnog alarma u interijeru predviđene su adresabilne sirene s bljeskalicom napajane iz adresabilne petlje. Glavna centrala dojave požara biti će opremljena i uređajem za udaljenu dojavu alarma vatrogasnoj postrojbi ili zaštitarskom dojavnom centru. Vatrodojavom se pokriva cijeli objekt osim sanitarnih čvorova. Javljači su zatvorenim petljama povezani na centralu koja će se nalaziti na recepciji gdje će biti organizirano 24 satno dežurstvo.

U slučaju dojave požara požarni alarm tj. prorada jednog ili više automatskih ili ručnih javljača požara, ako osoblje uz vatrodojavnu centralu ne izvrši poništenje požarnog alarma (reset) u trajanju vremena izviđanja (3 min.), uzrokuje uključenje alarmne sirene i postavljanja alarmnog požarnog stanja.

Na aktiviranje sustava za dojavu požara ili sprinkler instalacije automatski se vrši:

- Aktiviraju se alarmne sirene s bljeskalicom postavljene na prikladnom mjestu,
- Isključenje svih sustava ventilacije i klimatizacije
- Zatvaraju se protupožarne zaklopke između požarnih sektora
- Uključuju se sustavi za odvođenje dima i topline
- Otvaraju se automatska vrata na evakuacijskom putu
- Zatvara se elektromagnetski ventil na dovodu plina u kuhinju
- Dizala se prebacuju u požarni mod
- Uključuje se provjeprošince zapornice
- Vršiti se automatska dojava požara službi na koju je usmjeren poziv

Po dolasku, vatrogasci upravljaju isključenjem objekta iz napajanja putem tipkala, kao i ostalim protupožarnim akcijama

2.21. POŽARNI SEKTORI - BRTVLJENJE

Materijali za protupožarno zatvaranje kabljskih prolaza između požarnih sektora onemogućuju širenje dima i plamena građevinom. Ovisno o razredu vatrootpornosti, dimenzijama otvora i poziciji, vrsti zidova ili stropova, zatvaranje se može vršiti protupožarnom žbukom, protupožarnim jastučićima i blokovima, čepovima od spužvaste mase, protupožarnim pregradnim pločama, pjenom ili kitom. Za ovaj dio radova zaduženi su građevinari koji će na temelju požarnog elaborata i instalaterskih projekata, sve prodore uredno zabrtviti.

2.22. VENTILACIJA, PP ZAKLOPKE

Na mjestima prolaza ventilacijskih kanala iz jednog požarnog sektora (zone) u drugi, ugrađuju se protupožarne zaklopke, vatrootpornosti 90 minuta (proizvod sa pravovaljanim HR atestima). Aktiviranje zaklopki je moguće ručno (na samoj zaklopki – potrebno radi periodičke provjere ispravnosti od ovlaštene osobe), toplinski (putem rastalnog toplinskog okidača), te daljinski (automatski – putem vatrodojavnog sustava). Zaklopke su opremljene krajnjim kontaktima za indikaciju položaja (otvoreno/zatvoreno) i povlačnim elektromotorom 220 V.

MAPA 4: IZMJENA I DOPUNA GLAVNOG PROJEKTA - ELEKTROTEHNIČKI PROJEKT		
 PROJEKTIRANJE, GRADITELJSTVO, ZASTUPANJE 21000 SPLIT, Poljička cesta 32, tel/fax: 466-824 www.gilan.hr, e-mail: gilan@gilan.hr	GRAĐEVINA:	Dom za starije I nemoćne I višenamjenska dvorana
	ZAJ.OZ.PR.:	10-2019
	BR. PROJEKTA:	T.D.-E.- 073/19-IDGP
	DATUM:	Split, prosinac, 2019.
B) TEHNIČKI DIO		

Napajanje i upravljanje zaklopkama (otvaranje i zatvaranje) vrši se iz pripadajućih sustava ventilacije (klima komore) te se isključujući sustav ventilacije, zaklopka izbacuje iz napajanja i zatvara.

2.23. ODIMLJAVANJE STUBIŠTA

Na vrhu evakuacijskih stubišta nalazi se prozor koji služi za odimljavanje.

Prozor se otvara u slučaju prorade optičkog detektora dima ili pritiskom na ručni javljač požara (požarna uzbuna).

Centralni uređaj sustava za odimljavanje stubišta ima baterijsko napajanje koje mu omogućuje autonomiju od 72h.

Centralni uređaj sustava za odimljavanje je tipa kao GEZE E 260 N2/1-VdS za upravljanje električnim pogonima 24 V istosmjerne struje u jednoj ventilacijskoj grupi i jednoj grupi alarma. Opremljena je integriranim relejima paljenja, automatskim punjenjem, automatsko prebacivanje sa glavnog napajanja na baterijsko napajanje, napajanjem u opasnosti pomoću baterija 2 x 12 V za min 72 sata, displayem na jedinici za «Spreman», »Greška» i «Prekid napajanja» na poklopcu kućišta, kao i 7 znamenkastim displayom unutar upravljačke jedinice za funkcije rada.

Centralni uređaj uz osnovno napajanje iz elektroenergetske mreže ima i vlastito baterijsko napajanje za 30 min. funkcioniranje

MAPA 4: IZMJENA I DOPUNA GLAVNOG PROJEKTA - ELEKTROTEHNIČKI PROJEKT		
 PROJEKTIRANJE, GRADITELJSTVO, ZASTUPANJE 21000 SPLIT, Poljička cesta 32, tel/fax: 466-824 www.gilan.hr, e-mail: gilan@gilan.hr	GRAĐEVINA:	Dom za starije I nemoćne I višenamjenska dvorana
	ZAJ.OZ.PR.:	10-2019
	BR. PROJEKTA:	T.D.-E.- 073/19-IDGP
	DATUM:	Split, prosinac, 2019.
B) TEHNIČKI DIO		

2.24. DIZALA

U objektu će se instalirati tri dizala dizala; dva dizala za transport osoba, te jedno za potrebe osoblja i kuhinje. Dizalo D2 će biti evakuacijsko dizalo koje nakon aktiviranja sustava vatrodajave odnosno pojave požara mora biti u funkciji, te će se napojiti iz +GRO/A razdjelnika pomoću kabla NXHX E90. Dizalo za potrebe osoblja i kuhinje će se napojiti iz agregatskog dijela razdjelnika GRO, te će biti u funkciji i kod ispada el. energije. Napajanje dizala D3 će se izvesti iz razvodnog ormara +GRO/M kabelom N2XH 5×10mm². Dizalo D2 je evakuacijsko dizalo. U slučaju dojave požara biti će upravljano putem centrale dojave požara. U slučaju požarnog alarma uključuje se požarni program dizala, koji osigurava odlazak dizala u sigurnu zonu (prizemlje) i otvaranje vrata kako bi svi ljudi mogli slobodno izaći. Budući da je dizalo evakuacijsko kod njega je predviđen i dodatni javljač unutar kabine dizala te dva izlazna (upravljačka) modula za dva požarna programa dizala. Ovo dizalo mora ostati funkcionalno 90 min. za vrijeme trajanja požara. Za vrijeme požara, evakuacijsko dizalo se koristi samo pomoću posebnog ključa za upravljanje. U slučaju požara u strojarnici (razdjelniku) dizala ili u voznom oknu, kabina dizala dovesti će se u početnu stanicu te zabraniti i blokirati daljnji rad dizala. Ukoliko se požar nalazi u početnoj stanici, kabina dizala se zaustavlja u alternativnoj stanici.

Daljni rad ostalih dizala koja nisu evakuacijska se mora blokirati, vrata kabine dizala se ostavljaju trajno u zatvorenom položaju, a daljnje upravljanje dizalima koja nisu evakuacijska je moguće tek nakon resetiranja vatrodajavnog sustava, odnosno pregledom postrojenja na eventualna oštećenja

U oknu dizala izvesti će se prsten za izjednačenje potencijala pomoću pocinčane trake FeZn 25×4mm postavljene na zidne nosače na visine cca 50cm od poda, na koju će se spojiti svi metalni dijelovi dizala.

Za potrebe telefonske veze predviđena je jedna linija koja će se izvesti UTP kabelom cat6e, a koji će se položiti od komunikacijskog ormara u potkrovlju do servisnog ormara dizala smještenog u vrhu voznog okna.

U servisnom ormaru dizala, postavljen je glavni prekidač dizala, za isključenje rada dizala. Isto tako tu je postavljen i prekidač za paljenje i gašenje svijetla kabine čime se isključuje upravljanje dizalom.

2.25. INSTALACIJA SPRINKLER STANICE

U predmetnoj građevini izvesti će se stabilni sustav za automatsko gašenje požara tipa sprinkler, čijim aktiviranjem također dolazi i do procesa hlađenja u slučaju požara. Napajanje sprinkler sustava koji se sastoji od sprinkler centrale i upravljačkog ormara sprinkler pumpe izvesti će se iz glavnog razvodnog ormara RO/SS (elektroopskrba sigurnosnih sustava) vatrootpornim kabelom NHXH/E90 5×35mm². Kabel će se priključiti na agregatsko napajanje, tako da će napajanje sprinkler sustava biti u funkciji elektroopskrbe sigurnosnih sustava u slučaju požara.

U sprinkler stanici će se izvesti prsten za izjednačenje potencijala opreme i uređaja pomoću pocinčane trake FeZn 25×4mm postavljene na zidne nosače na visine cca 50cm od poda.

Prostorija sprinkler stanice će biti odgovarajuće osvijetljena radnom i sigurnosnom rasvjetom, te će u prostoru biti instalirane po jedna jednofazna (1+N+PE) i trofazna servisna priključnica (3+N+PE).

Kontrola sprinkler pumpe izvesti će se pomoću sprinkler centrale.

MAPA 4: IZMJENA I DOPUNA GLAVNOG PROJEKTA - ELEKTROTEHNIČKI PROJEKT		
 PROJEKTIRANJE, GRADITELJSTVO, ZASTUPANJE 21000 SPLIT, Poljička cesta 32, tel/fax: 466-824 www.gilan.hr, e-mail: gilan@gilan.hr	GRAĐEVINA:	Dom za starije I nemoćne I višenamjenska dvorana
	ZAJ.OZ.PR.:	10-2019
	BR. PROJEKTA:	T.D.-E.- 073/19-IDGP
	DATUM:	Split, prosinac, 2019.
B) TEHNIČKI DIO		

2.26. INSTALACIJA UNP-a U KUHINJI SA SUSTAV DETEKCIJE PLINA

2.26.1. Spremnik UNP-a

Instalacija UNP-a se sastoji od spremnika UNP-a, instalacije do trošila i samih trošila. Na parceli se nalazi spremnik ukupnog sadržaja $V = 4,85 \text{ m}^3$, što je manje od 5 m^3 (tzv. mali spremnici). Spremnik je učvršćen sidrenim vijcima i zasut pijeskom ili zemljom. Punjenje spremnika vrši se specijalnom cisternom distributera koja na sebi ima prigradenu pumpu za pretakanje UNP-a.

Mali spremnici moraju biti uzemljeni tako da je, prije početka punjenja, moguće izjednačavanje električnog potencijala autocisterne i spremnika. Navedeno će se izvesti pomoću sklopke u Ex izvedbi. Od električnih potrošača na spremniku UNP-a će se nalaziti isparivač.

Nadzemni spremnik će biti štićen uzemljivačkom sondom te spojen izvodom na zajedničkom uzemljenju građevine Doma za starije i nemoćne. Također, predviđen je priključak za izjednačavanje električnog potencijala s autocisternom.

Uzemljivačka sonda je bakrena sonda križnog profila, duljine 2,5m, zabijena u tlo.

2.26.2. Instalacija kuhinje

Sukladno Posebnim uvjetima MUP, kao sustav zaštite od eksplozije, primijenjena je mjera predventilacije kuhinje. Sustav funkcionira na način da se uključivanjem ventilacije uključuje tlačno odsisni sustav kuhinje na razvodnom ormaru kuhinje. Struja zraka podiže krilnu sklopku u odsisnom kanalu kuhinjske nape ili pečenjare, te nakon vremena zatezanja od 10 minuta se daje signal na elektromagnetski ventil UNP koji propušta plin do potrošača. Za vrijeme normalnog rada sustava krilna sklopka je podignuta te posredno dozvoljava protok plina u kuhinju. U slučaju prestanka rada odsisnih ventilatora, krilna sklopka pada, te blokira prolaz plina. Krilna sklopka i odsisni ventilatori su Ex izvedbe II 2G c IIBT4.

El. instalacije kuhinje izvesti će se iz razvodnog ormara kuhinje R/KUH prema jednopolnim shemama.

U slučaju pojave požara ventilacija kuhinje se isključuje, kao i nape za odsis iznad termo blokova.

MAPA 4: IZMJENA I DOPUNA GLAVNOG PROJEKTA - ELEKTROTEHNIČKI PROJEKT		
 PROJEKTIRANJE, GRADITELJSTVO, ZASTUPANJE 21000 SPLIT, Poljička cesta 32, tel/fax: 466-824 www.gilan.hr, e-mail: gilan@gilan.hr	GRAĐEVINA:	Dom za starije I nemoćne I višenamjenska dvorana
	ZAJ.OZ.PR.:	10-2019
	BR. PROJEKTA:	T.D.-E.- 073/19-IDGP
	DATUM:	Split, prosinac, 2019.
B) TEHNIČKI DIO		

2.26.3. Sustav detekcije plina

U prostoru kuhinje predviđena je detekcija UNP-a. Sustav detekcije plina projektiran je i izveden tako da osigura detekciju pojave plina u povišenoj koncentraciji. Prostorni osjetnik UNP-a će se postaviti na visinu od 30cm iznad poda. U kuhinji se predviđa ugradnja tri detektora plina. Sustav detekcije plina predstavlja mjeru upozorenja, a ne zaštite. Sustav je baziran na mjernim glavama kalibriranim za mjerenje koncentracije plina, povezane s centralnim uređajem na kojem se prikazuju izmjerene vrijednosti koncentracije plina.

Sustav za detekciju plina ima za zadatak pravovremenu dojavu povišene koncentracije ukapljenog naftnog plina u prostoru kuhinje te upozoravanje osoba putem svjetlosnih i zvučnih alarmnih signalizatora na pojavu povišene koncentracije plina.

Isto tako na centralni uređaj detekcije plina spojena je alarmna sirena koja se aktivira u slučaju pojave visoke koncentracije plina. Pojavom niske koncentracije plina aktivira se svjetlosni signalizator i upozorava na predalarmno stanje.

Mjerna glava je mjerni uređaj koji putem mjernog senzora, koji radi na elektro-kemijskom principu, vrši mjerenje koncentracije plina u rasponu od 0 do 100 % DGE (postotak donje granice eksplozivnosti). Mjerna glava pretvara mjerenu veličinu koncentracije plina u digitalni signal, koji u centralni uređaj prenose putem komunikacijskog kabela.

U prostoru kuhinje raspoređena je 1 mjerna glava i 1 alarmna sirena sa svjetlosnim signalizatorom.

Centralni uređaj za detekciju ukapljenog naftnog plina je mikroprocesorski uređaj za mjerenje koncentracije plina u rasponu od 0 do 100 % DGE (postotak donje granice eksplozivnosti), koji će se postaviti u hodniku.

Dojava niske koncentracije UNP-a (predalarmno stanje) postavljena je na granicu od 15% DGE, dok je za visoku koncentraciju (alarmno stanje) UNP-a postavljena na vrijednost od 30% DGE.

Sustav ima slijedeće izvršne funkcije:

1. Predalarm 15% DGE – uključivanje alarmne bljeskalice;
2. Alarm 30% DGE – uključivanje alarmne sirene i bljeskalice.

CENTRALA ZA DETEKCIJU PLINA

Centrala predstavlja osnovni element sustava za detekciju plina. Ona osigurava napajanje i neprekidno nadgledanje signalnih - javljačkih linija, signalizaciju prorade signalnih linija ili nastanka kvara na njima, slanje alarmnih signala do akustičnih i svjetlosnih izvora, kao i upravljanje.

Centrala se napaja naponom 230V, 50 Hz iz razdjelnika kuhinje. U slučaju ispada ovog napona raspolaže rezervnim izvorom napajanja - ugrađenim akumulatorskim baterijama koje osiguravaju autonomiju sustava. Centrala detekcije plina osigurava potrebnu energiju za napajanje svih spojenih elemenata.

DETEKTOR PLINA

Detekcija plina predviđena je detektorom prethodno kalibriranim za odgovarajući plin. Povezivanje detektora se vrši u samom kućištu detektora. Mjerna glava radi na katalitičkom principu mjerenja koncentracije plina. S pripadajućim kontrolnim modulom spojena je u mosni spoj putem trožilnog oklopljenog kabela.

Mjerna glava je u Ex izvedbi certificirana sukladno EX-Agenciji i ATEX-u, izvedena u zaštiti II 2G Eex de IIC T5/T6.

ELEMENTI ZA ALARMIRANJE

Alarmiranje obavlja sama centrala audio-vizualnim signalima i to signalom na 15%DEG i na 30%DEG. Predviđeno je da se radnici koji se nalaze u predmetnom prostoru direktno alarmiraju sa centrale svjetlosnim signalizatorom i zvučnim signalom alarmne sirene koja će se nalaziti unutar kotlovnice.

Alarmna sirena će svojim prodornim zvukom efikasno i pouzdano obavijestiti ljude u širem području na postojeću opasnost. U slučaju prorade alarmne sirene osoblje mora napustiti prostor do prestanka alarmnog stanja.

INSTALACIJA ZA DETEKCIJU PLINA

Vodovi prijenosnih puteva povezuju sve elemente sustava detekcije plina u jednu funkcionalnu cjelinu. Prijenosni putevi se dijele na nadzirane prijenosne puteve (glavni vodovi) i nenadzirane prijenosne puteve (sporedni vodovi).

Svi vodovi prijenosnih puteva su proračunati i odabrani tako da ne izobličuju signale koje prenose i da ne dozvoljavaju vanjski utjecaj koji bi mogao unižeti smetnje u rad sustava.

Prijenosni putevi za mjerne linije predviđeni su od oklopljenih vodova, sive boje, koji ne podržavaju gorenje, promjera vodiča 1 mm² (kao model LiYCY 3*1 mm).

Za povezivanje centrale detekcije plina s izvorom energetskog napajanja predviđen je vod N2XH 3*1,5 mm². Vodovi prijenosnih puteva će biti unutar objekta uglavnom položeni po metalnim policama, a manjim dijelom uvučeni u samogasive podžbukne cijevi Ø 13,5 mm. Cijevi i police osiguravaju i mehaničku zaštitu vodova.

MAPA 4: IZMJENA I DOPUNA GLAVNOG PROJEKTA - ELEKTROTEHNIČKI PROJEKT		
 PROJEKTIRANJE, GRADITELJSTVO, ZASTUPANJE 21000 SPLIT, Poljička cesta 32, tel/fax: 466-824 www.gilan.hr, e-mail: gilan@gilan.hr	GRAĐEVINA:	Dom za starije I nemoćne I višenamjenska dvorana
	ZAJ.OZ.PR.:	10-2019
	BR. PROJEKTA:	T.D.-E.- 073/19-IDGP
	DATUM:	Split, prosinac, 2019.
B) TEHNIČKI DIO		

Svi vodovi prijenosnih puteva su na oba spojna kraja označeni na propisan način.

2.26.4. Instalacija sustava za gašenje požara u kuhinji

U kuhinji instalirati će se specijalizirani visokoučinkoviti sustav za gašenje požara. Navedeni sustav objedinjuje sustav detekcije požara, gašenje požara i isključenje dovoda energenata u kuhinju. Sredstvo za gašenje požara je specijalna otopina organskih soli specijalno priređena za gašenje požara masnoća i ulja. Kod nanošenja navedenog sredstva na zapaljive masnoće stvara se prekrivač koji guši požar i sprečava pojavu povratnih požara.

Ciljevi koji se postižu ugradnjom sustava:

1. Pojava požara u šticejnoj zoni kuhinje brzo se detektira unutar kuhinjske nape ili odsisnog kanala kuhinjske nape pomoću topivih javljača požara
2. Aktivacijom mehaničkog sustava detekcije požara automatski se pokreće upravljački mehanizam koji započinje proces gašenja tlačenjem sredstva za gašenje i automatskim isključenjem dovoda energije (plin i struja)
3. Tekuće sredstvo za gašenje pod pritiskom dušika prolazi cijevima do mlaznica gdje dolazi do rasprskavanja i uspješne zaštite odsisnog kanala, kuhinjske nape i kuhinjske opreme

Zadaća sustava je :detekcija požara, gašenje požara, hlađenje šticejne površine i sprečavanje povratnih požara.

MAPA 4: IZMJENA I DOPUNA GLAVNOG PROJEKTA - ELEKTROTEHNIČKI PROJEKT		
 PROJEKTIRANJE, GRADITELJSTVO, ZASTUPANJE 21000 SPLIT, Poljička cesta 32, tel/fax: 466-824 www.gilan.hr, e-mail: gilan@gilan.hr	GRAĐEVINA:	Dom za starije I nemoćne I višenamjenska dvorana
	ZAJ.OZ.PR.:	10-2019
	BR. PROJEKTA:	T.D.-E.- 073/19-IDGP
	DATUM:	Split, prosinac, 2019.
B) TEHNIČKI DIO		

2.27. PRIKAZ MJERA ZAŠTITE PRI KRIŽANJU I PARALELNO VOĐENJU S OSTALIM INSTALACIJAMA

Križanja s postojećim instalacijama drugih korisnika, kao i prelazi ispod kolnika biti će izvedeni prema važećim tehničkim normativima. Kao osnovnu mehaničku zaštitu na takvim mjestima predviđeno je polaganje kabela u zaštitne cijevi. Prije početka bilo kakvih radova potrebno je zatražiti detaljno iskolčenje trase postojećih instalacija i kanalizacije u zoni zahvata.

2.26.1. Križanje i paralelno vođenje s komunalnom infrastrukturom

Polaganjem energetskog kabela ne smiju biti oštećene postojeće instalacije vodovoda i kanalizacije.

Paralelno polaganje energetskog kabela u vertikalnoj ravnini ispod ili iznad vodovodnih i kanalizacijskih cijevi nije dozvoljeno.

Minimalni razmak između paralelno položenih energetskih kabela i vodovoda iznosi 50 cm (razmak između najbližih vanjskih rubova instalacija).

Minimalni razmak između paralelno položenih energetskih kabela i kanalizacije iznosi 50cm.

Ako se minimalni razmaci kod paralelnog vođenja energetskog kabela s vodovodom i kanalizacijom ne mogu postići, kabele je potrebno zaštititi na propisan način.

Na mjestu križanja s vodovodom energetski kabel može biti položen ispod ili iznad vodovodne cijevi, ali vertikalni razmak između njih (razmak između najbližih vanjskih rubova instalacija) mora iznositi najmanje 50 cm za magistralne cjevovode i 30 cm za kućne priključke.

Ako to nije moguće onda se kabel uvlači u zaštitnu cijev u duljini od najmanje 100 cm sa svake strane križanja.

Provlačenje energetskog kabela kroz ili iznad vodovodnih komora, hidranata, kanalizacijskih okana i slivnika nije dozvoljeno.

U neposrednoj blizini komunalne infrastrukture potrebno je izvoditi isključivo ručni iskop bez upotrebe krampa.

Prije izvođenja radova potrebno je ručnim poprečnim prekopima odrediti točan položaj i dubinu ukopane infrastrukture.

2.26.2. Križanje i paralelno vođenje SN, NN i kabelima elektroničko komunikacije (EK) infrastrukture

Križanje energetskog kabela s EK kabelima treba izvesti u pravilu pod kutem od 90°, ako to nije moguće onda kut križanja ne smije biti manji od 45°.

Vertikalni razmak između ovih instalacija ne smije biti manji od 50 cm, a ako to nije moguće, kabeli se postavljaju u zaštitne cijevi uz uvjet da svijetli razmak ne bude manji od 30 cm.

Duljina zaštitnih cijevi ne smije biti manja od 100 cm sa svake strane.

Udaljenost najbližeg energetskog do 20kV kabela od najbližeg kabela elektroničke komunikacijske infrastrukture kod paralelnog približavanja, iznosi najmanje 50cm, odnosno 1m za energetske kabele iznad 20kV. Ako se spomenute udaljenosti ne mogu održati, na tim mjestima se između energetskih kabela i EK kabela postavlja pregrada od materijala otpornog na termički utjecaj.

Nije dozvoljen prolaz energetskog kabela kroz, ispod ili iznad okana kabelske kanalizacije.

MAPA 4: IZMJENA I DOPUNA GLAVNOG PROJEKTA - ELEKTROTEHNIČKI PROJEKT		
GILAN d.o.o. PROJEKTIRANJE, GRADITELJSTVO, ZASTUPANJE 21000 SPLIT, Poljička cesta 32, tel/fax: 466-824 www.gilan.hr, e-mail: gilan@gilan.hr	GRAĐEVINA:	Dom za starije I nemoćne I višenamjenska dvorana
	ZAJ.OZ.PR.:	10-2019
	BR. PROJEKTA:	T.D.-E.- 073/19-IDGP
	DATUM:	Split, prosinac, 2019.
B) TEHNIČKI DIO		

2.22. MUNJOVOD I UZEMLJENJE

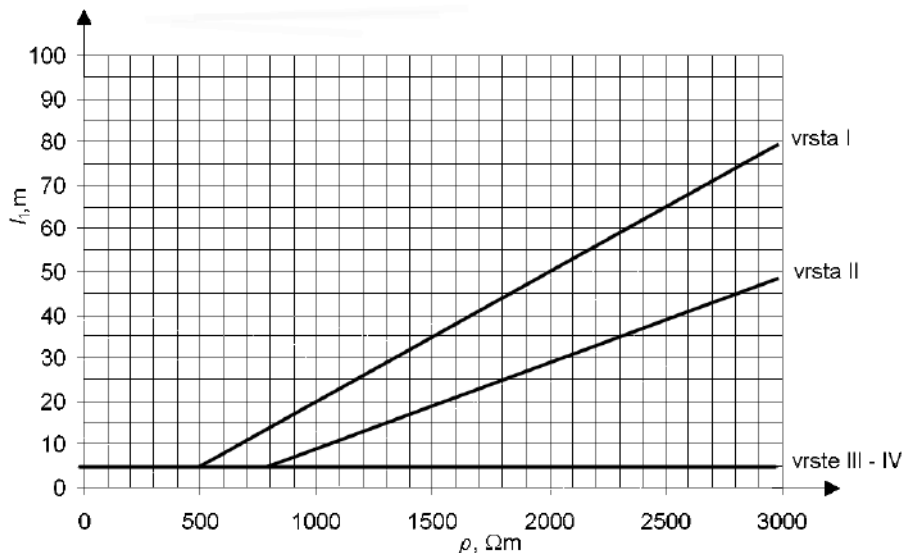
Sustav zaštite od djelovanja munje na građevinu projektiran je u skladu s:

- Tehnički propisi za sustave zaštite od djelovanja munje na građevinama (N.N. 87/08 i 33/10)
- HRN EN 62305-1:2007, Zaštita od munje, 1. dio: Opća načela (IEC 62305-1: 2006; EN 62305-1: 2006)
- HRN EN 62305-2:2007, Zaštita od munje, 2. dio: Upravljanje rizikom (IEC 62305-2: 2006; EN 62305-2: 2006)
- HRN EN 62305-3:2007, Zaštita od munje, 3. dio: Materijalne štete na građevinama i opasnost za život (IEC 62305-3: 2006; EN 62305-3: 2006)
- HRN EN 62305-4:2007, Zaštita od munje, 4. dio: Električni i elektronički sustavi unutar građevina (IEC 62305-4: 2006; EN 62305-4: 2006)
- HRN EN 61663-1:2003, Zaštita od munje – Telekomunikacijski vodovi – 1. dio: Instalacije s optičkim vlaknima (IEC 61663-1:1999+Corr.1:1999; EN 61663-1: 1999)
- HRN EN 61663-2:2003, Zaštita od munje – Telekomunikacijski vodovi – 2. dio: Vodovi s kovinskim vodičima (IEC 61663-2:2001; EN 61663-2:2001)
- HRN CLC/TR 50469:2007, Sustavi zaštite od munje – Znakovi (CLC/TR 50469:2005)

Općenito se koriste se dvije vrste osnovnih uzemljivača, uzemljivač vrste A i uzemljivač vrste B.

Vrsta A uzemljivača su vodoravni ili okomiti uzemljivači koji se spajaju na pojedini odvod.

Ukupan broj uzemljivača vrste A, ne smije biti manji od dva.



Slika 4.7.1 : Najmanja duljina l_1 osnovnog uzemljivača ovisno o električnoj otpornosti tla (ρ) i razredu LPS-a

Najmanja duljina svakog uzemljivača počevši od kraja odvoda je

- l_1 za vodoravni uzemljivač ili
- $0,5 \times l_1$ za okomiti (ili kosi) uzemljivač

gdje je

l_1 – najmanja duljina vodoravnog uzemljivača prikazana na odgovarajućem dijelu dijagrama na Slici 4.7.1.

Najmanja duljina prikazana na slici 4.7.1 ne mora se uvažiti uz uvjet je postignuti otpor sustava uzemljivača niži od 10Ω (mjereno na frekvenciji različitoj od mrežne frekvencije i njezinih višekratnika da se izbjegne interferencija).

MAPA 4: IZMJENA I DOPUNA GLAVNOG PROJEKTA - ELEKTROTEHNIČKI PROJEKT

 PROJEKTIRANJE, GRADITELJSTVO, ZASTUPANJE 21000 SPLIT, Poljička cesta 32, tel/fax: 466-824 www.gilan.hr, e-mail: gilan@gilan.hr	GRAĐEVINA:	Dom za starije I nemoćne I višenamjenska dvorana
	ZAJ.OZ.PR.:	10-2019
	BR. PROJEKTA:	T.D.-E.- 073/19-IDGP
	DATUM:	Split, prosinac, 2019.
B) TEHNIČKI DIO		

Vrsta B uzemljivača su uzemljivači u obliku prstena izvan građevine u dodiru s tlom na najmanje 80 % svoje ukupne duljine ili temeljni uzemljivač. Takvi uzemljivači također mogu biti mrežasti.

Za prstenasti uzemljivač (ili temeljni uzemljivač), srednji polumjer r_e ekvivalentnog kruga obuhvaćenog prstenom uzemljivača (ili temeljnog uzemljivača) ne smije biti manji od vrijednosti 4.7.1 :

$$r_e \geq l_1$$

gdje je:

l_1 – duljina uzemljivača prema Slici 4.7.1, ovisno o vrsti LPS (I, II, III ili IV).

Kad je zahtijevana vrijednost l_1 veća od odgovarajuće vrijednosti r_e , moraju se ugraditi dodatni vodoravni ili okomiti (ili kosi) uzemljivači, čije se pojedinačne duljine l_r (vodoravna)

i l_v (okomita) određuju iz sljedećih jednadžbi:

$$l_r = l_1 - r_e$$

$$l_v = (l_1 - r_e) / 2$$

Preporučuje se da broj uzemljivača ne bude manji od broja odvoda, a najmanje dva. Dodatni uzemljivači smiju biti spojeni na prstenasti uzemljivač jedino na mjestima spoja odvoda s prstenastim uzemljivačem i, koliko je više moguće, na jednakim razmacima.

Uzemljivač gromobranske instalacije izvesti polaganjem trake inox V2A Ø 10mm u rov oko objekta. Traka se polaže u sloj podložnog betona ispod hidroizolacije. Traku je potrebno brtviti prema temeljnoj ploči odgovarajućim obujmicama.

Radi boljeg prijanjanja traka se u beton polaže okomito. Sloj betona sa strane trake treba iznositi najmanje 100 mm a od dna temelja traka se obično polaže na udaljenosti 50 mm. Građevinski čelik, odnosno željezne armature temelja i temeljne ploče potrebno je solidno povezati na traku. Spajanje trake za gromobranske odvode na traku uzemljivača izvodi se ili zavarivanjem ili sa križnim komadom. Također je potrebno na isti način izraditi i izvod za povezivanje na jednopotencijalnu sabirnicu

ODVODI su dio sustava zaštite od munje koji spajaju hvataljke sa uzemljivačem a sastoje se od metalnog voda ili metalnih masa objekta.

Odvodi se polažu od najviše 20 m po obodu objekta. Glavni odvodi mogu biti:

- specijalno položeni vodovi koji odgovaraju u pogledu mater. i dimenzija
- metalne mase objekta koje tvore dobro vodljivu cjelinu (oluci, nosači, armature) a imaju odgovarajući presjek u skladu s ako je osiguran trajan galvanski spoj između njihovih dijelova te ako je u pogledu presjeka i vrste materijala odgovaraju odredbama točke 5.6 norme HRN EN 62305-3:2007, Zaštita od munje , 3. dio, Materijalne štete na građevinama i opasnost za život

Trasa polaganja odvodnih vodiča vodi nosivim zidovima građevine, a zbog građevinsko arhitektonskog rješenja biti će je potrebno dilatirati u stropu prizemlja i u stropu prvoga kata.

Na određenim mjestima se predviđa preklapanje traka na dužini 100 mm vijčanim spojem kao mjestom mjernog spoja. Formiranje mjernih spojeva predviđeno je na zidovima u garaži na suterenskoj etaži.

HVATALJKE su metalni štapovi, vodovi na krovu, kao i metalni dijelovi krova općenito čiji je zadatak da prihvate atmosfersko pražnjenje.

Kao hvataljke mogu poslužiti:

- uspravni metalni vodovi
- uspravni završeci vodova
- vodoravni i kosi krovni vodovi vanjske metalne mase objekta (metalni krovovi, oluci, stupovi i sl.) ako je osiguran trajan galvanski spoj između njihovih dijelova te ako je u pogledu presjeka i vrste materijala odgovaraju odredbama točke 5.2.5 norme HRN EN 62305-3:2007, Zaštita od munje , 3. dio, Materijalne štete na građevinama i opasnost za život

MAPA 4: IZMJENA I DOPUNA GLAVNOG PROJEKTA - ELEKTROTEHNIČKI PROJEKT

GILAN d.o.o.

PROJEKTIRANJE, GRADITELJSTVO, ZASTUPANJE
21000 SPLIT, Poljička cesta 32, tel/fax: 466-824
www.gilan.hr, e-mail: gilan@gilan.hr

GRAĐEVINA: Dom za starije I nemoćne I višenamjenska dvorana

ZAJ.OZ.PR.: 10-2019

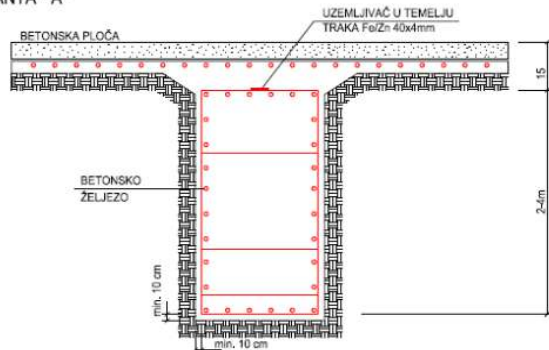
BR. PROJEKTA: T.D.-E.- 073/19-IDGP

DATUM: Split, prosinac, 2019.

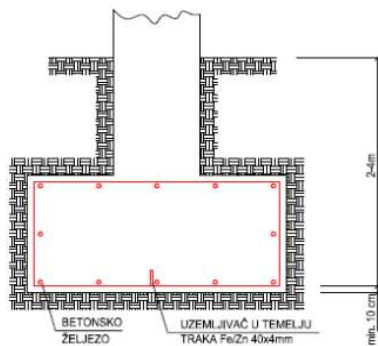
B) TEHNIČKI DIO

DETALJI POLAGANJA TEMELJNOG UZEMLJIVAČA

VARIJANTA " A "

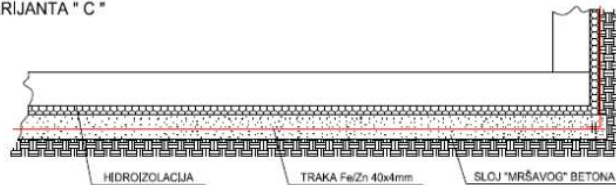


VARIJANTA " B "



TRAKU SPOJITI VARENJEM SVAKIH 2-3 m NA BRTONSKO ŽELJEZO

VARIJANTA " C "



MAPA 4: IZMJENA I DOPUNA GLAVNOG PROJEKTA - ELEKTROTEHNIČKI PROJEKT

GILAN d.o.o. PROJEKTIRANJE, GRADITELJSTVO, ZASTUPANJE 21000 SPLIT, Poljička cesta 32, tel/fax: 466-824 www.gilan.hr, e-mail: gilan@gilan.hr	GRAĐEVINA:	Dom za starije I nemoćne I višenamjenska dvorana
	ZAJ.OZ.PR.:	10-2019
	BR. PROJEKTA:	T.D.-E.- 073/19-IDGP
	DATUM:	Split, prosinac, 2019.
B) TEHNIČKI DIO		

Na instal. temeljnog uzemljivača potrebno je spojiti sve metalne dijelove po krovu kao što su horizontalni i vertikalni oluci, metalni krovni okviri, ventilacijske cijevi, ograde i sl.

Ovim projektom u kojem se dana tehnička rješenje osigurava se da će građevina tijekom građenja i projektiranog uporabnog vijeka (prema arhitektonskom projektu 100g) ispunjavati bitne zahtjeve mehaničke i toplinske otpornosti i stabilnosti, zaštite od požara, te sigurnosti u korištenju u odnosu na djelovanje munje.

Projektant:

JOSIP GILJANOVIĆ, dipl. ing. el.




JOSIP GILJANOVIĆ
dipl.ing.el.
E 651 OVLAŠTENI INŽENJER
ELEKTROTEHNIKE

MAPA 4: IZMJENA I DOPUNA GLAVNOG PROJEKTA - ELEKTROTEHNIČKI PROJEKT

 PROJEKTIRANJE, GRADITELJSTVO, ZASTUPANJE 21000 SPLIT, Poljička cesta 32, tel/fax: 466-824 www.gilan.hr, e-mail: gilan@gilan.hr	GRAĐEVINA:	Dom za starije I nemoćne I višenamjenska dvorana
	ZAJ.OZ.PR.:	10-2019
	BR. PROJEKTA:	T.D.-E.- 073/19-IDGP
	DATUM:	Split, prosinac, 2019.
B) TEHNIČKI DIO		

3. TEHNIČKI PRORAČUN**3.1 OPĆENITO**

Presjek i tip izoliranih vodiča i kabela određuje se prema nizu norma HRN HD 60364/HRN HD 384. Glavna pravila iz gore navedenog niza normi su :

- trajno podnosive struje vodiča i korekcijski faktori HRN HD 60364-5-52
- značajke zaštitnih naprava s obzirom na zaštitu od nadstruja
- provjera toplinskih naprezanja u vodičima zbog struje kratkog spoja i zemljospoja HRN HD 60364-4-43 i HRN HD 60364-5-54
- zaštita u slučaju kvara (od neizravnog dodira) HRN HD 60364-4-41
- ograničenje pada napona

3.2 VRŠNO OPTEREĆENJE

S obzirom na vrstu trošila i mogući način korištenja razlikujemo instalirane snage P_{in} , faktor f_i te njihov umnožak koji daje vršnu snagu P_v . Izračunom za odgovarajući faktor snage $\cos \varphi$ dobijemo vršnu struju I_v .

Ukupno vršno opterećenje na GRO iznosi: **250 kW**

odnosno struja uz $\cos \varphi = 0,95$:

$$I = P / (1,73 \times U \times \cos \varphi) = 380 \text{ A}$$

Prijenosna moć kabela NAYY 4x150 mm² je **200 A**, tj. ukupno 3x200A=600 A.

Priključni kabel 3xNAYY 4x150 mm² zadovoljava s određenom rezervom predviđeno vršno opterećenje.

3.3 PRORAČUN ZAŠTITE OD PREOPTEREĆENJA I STRUJE KRATKOG SPOJA

Uređaji za zaštitu od nadstruje postavlja se na početku svakog strujnog kruga odnosno na mjestima gdje se smanjuje trajno dopuštena struja vodiča i kabela i na mjestima gdje se smanjuje doz. struja k.s. Postavljanje uređaja na mjestima promjene presjeka kabela i vodiča može se izbjeći ako uređaj ispred tih mjesta štiti i kabel manjeg presjeka.

U praksi se obično koriste isti uređaji za zaštitu od struje preopterećenja i od struje kratkog spoja i to:

- prekidači sa nadstrujnim osiguračem
- prekidači u kombinaciji sa osiguračima
- osigurači sa rastalnim ulošcima.

Izbor opreme odgovara zahtjevima HRN HD 60364-4-43 i HRN HD 60364-5-5.

1. Radne karakteristike uređaja za zaštitu od preopterećenja odabrane su prema nominalnom opterećenju strujnog kruga i dozvoljenom opterećenju kabela tj. zadovoljen je uvjet:

a) $I_b < I_n < I_z$

b) $I_z < 1,45 \times I_z$

gdje je:

I_n – nazivna struja zaštitnog uređaja

I_b – struja opterećenja strujnog kruga

I_z – trajno podnosiva struja vodiča i kabela

I_z – struja kod koje zaštitni uređaj pouzdano djeluje.

2. Svaka kratkospojna struja koja se pojavi u bilo kojoj točki strujnog kruga treba biti prekinuta unutar vremena koje dovodi vodiče do dopuštene granice temperature.

Za kratke spojeve koji traju do 5 s to vrijeme se približno računa prema izrazu:

MAPA 4: IZMJENA I DOPUNA GLAVNOG PROJEKTA - ELEKTROTEHNIČKI PROJEKT

 PROJEKTIRANJE, GRADITELJSTVO, ZASTUPANJE 21000 SPLIT, Poljička cesta 32, tel/fax: 466-824 www.gilan.hr, e-mail: gilan@gilan.hr	GRAĐEVINA:	Dom za starije I nemoćne I višenamjenska dvorana
	ZAJ.OZ.PR.:	10-2019
	BR. PROJEKTA:	T.D.-E.- 073/19-IDGP
	DATUM:	Split, prosinac, 2019.
B) TEHNIČKI DIO		

$$t = k \times S / I$$

gdje je:

t – vrijeme unutar kojeg odabrani zaštitni uređaj treba prekinuti strujni krug (s)

S – presjek vodiča (mm²)

I_k – efektivna vrijednost stvarne kratkospojne struje (A)

k –

a) 115 za Cu vodiče sa PVC izolacijom

b) 135 za Cu vodiče s gumom, butilnom gumom, umreženim polietilenom

c) 74 za Al vodove sa PVC izolacijom

d) 87 za Al vodove izolirane običnom gumom, umreženim polietilenom.

Vrijednost k nisu definirane za:

- vodiče presjeka manjeg od 10 mm²
- k.s. preko 5 s
- druge vrste spojeva vodiča
- gole vodiče
- vodiče s mineralnom izolacijom.

Iz karakteristika odabranih osigurača i kabela (dobivenih od proizvođača) zaključujemo da je zaštita od preopterećenja i s obzirom na kratki spoj efikasna.

Razdjelnik	Vršna snaga (kW)	Vršna struja (A)	Tip i presjek kabela (mm ²)	Dozvoljeno opterećenje kabela (A)	Vrijednost osigurača (A)
GRO-M	250	400	NAYY 3×4×150	3×220	3×160
GRO-A	108	164	NY 4×150	287	250
RKUH	48,5	73,7	N2XH 5×50	126	125
ROP.1	1	1,6	N2XH 5×10	47	25
ROP.2	7	10,7	N2XH 5×16	62	32
RO1.1	2	3,1	N2XH 5×10	47	25
RO1.2	4,5	6,9	N2XH 5×10	47	25
RO2.1	2	3,1	N2XH 5×10	47	25
RO2.2	4,5	6,9	N2XH 5×10	47	25
RO3.1	7,2	11	N2XH 5×16	62	32
ROPP	109	167	N2XH 5×95	197	200
ROKN	0,6	2,7	N2XH 3×4	27	20
ROF	1	4,6	N2XH 3×4	27	20
ROFF	19,6	30	N2XH 5×25	84	50
ROCB	7	10,7	N2XH 5×10	47	32
ROI	12,9	19,6	N2XH 5×16	81	35
RVO	1	1,5	NY 5×10	47	25
RKOMP	125	180	N2XH 4×150	326	315
RS	0,5	2,3	N2XH 3×6	34	25
RKOT	20	30,4	N2XH 5×25	84	50

Strujni krug	Predviđeno P(kW)	presjek S (mm ²)	broj kabela n	Uk. struja Ib(A)	Struja kab. Ib(A)	duž. L(m)	nap. U(V)	cos φ	vodlj. γ	pad nap. u%	Trajno dop. struja I(A)	Kor. fakt za grup. str. kr. fg	Kor. faktor za term. kabal. ft	Sv. dop. str. Iz= Ixfgxft	min. str. kr. sp. Ik(A)	naz. str. osig. Ino (A)	vrij. pror. t(sek)
TS:GRO/M	250	150	3	379,8	127	100	400	0,95	33	1,05	600	0,8	0,9	432,00	5832	32	<0,01
GRO/M:DT	72	120	1	130	130	150	400	0,8	33	1,70	216	0,9	0,9	174,96	2793	160	<0,01
ET0.1:ras	0,45	1,5	1	2,06	2,06	120	230	0,95	56	2,43	19,5	0,78	0,9	13,69	161	10	<0,01
ET0.1:ter	1,5	2,5	1	3,96	3,96	110	230	0,95	56	2,23	105	0,78	1	81,90	0,8	50	<0,01

MAPA 4: IZMJENA I DOPUNA GLAVNOG PROJEKTA - ELEKTROTEHNIČKI PROJEKT		
 PROJEKTIRANJE, GRADITELJSTVO, ZASTUPANJE 21000 SPLIT, Poljička cesta 32, tel/fax: 466-824 www.gilan.hr, e-mail: gilan@gilan.hr	GRAĐEVINA:	Dom za starije I nemoćne I višenamjenska dvorana
	ZAJ.OZ.PR.:	10-2019
	BR. PROJEKTA:	T.D.-E.- 073/19-IDGP
	DATUM:	Split, prosinac, 2019.
B) TEHNIČKI DIO		

3.4 ZAŠTITA OD INDIREKTOG DODIRA

Kao zaštitna mjera od previsokog napona dodira u TN sistemima koristi se glavno izjednačenje potencijala te isklapanje napajanja u slučaju greške.

Zaštitni uređaj u slučaju greške u strujnom krugu mora automatski isključiti napajanje strujnog kruga na način da se dozvoljeni napon dodira od 50V ne održi duže od najvećeg dozvoljenog vremena isključenja tj. zaštitni uređaj treba imati karakteristiku takvu da ispunjava uvjet:

$$Z_s \times I_a < U_0$$

gdje je:

Z_s – impedancija petlje kvara

I_a – struja koja osigurava djelovanje uređaja u propisanom vremenu

U_0 – nazivni napon prema zemlji.

Dozvoljena vremena isključenja u ovisnosti o karakteristikama strujnog kruga propisana su u normi HRN HD 60364-4-41

U TN sistemima koriste se slijedeći uređaji za zaštitu:

- zaštitni uređaj od nadstruje, osigurač
- zaštitni uređaj diferencijalne struje.

Za prekidanje strujnih krugova u slučaju greške u ovoj instalaciji je predviđena ugradnja zaštitnog uređaja od nadstruje kao i zaštitni uređaj diferencijalne struje.

U instalaciji je također provedeno izjednačavanje potencijala. Koristeći navedeni uvjet izvršen je proračun zaštite od indirektnog dodira.

R_0 – specifični otpor kabela (Ω/km)

Za FID sklopku $I_a = 0,03 \text{ A}$

Za osigurač ST 68 B/16A $I_a = 55 \text{ A}$

$t = 0,4 \text{ s}$

$Z_s = 0,37 \Omega$

Računamo za nepovoljniji slučaj :

$Z_s \times I_a = 0,37 \times 55 = 20,35 \text{ V} < U_0$

Zaključujemo da je zaštita od indirektnog dodira efikasna u svakom slučaju.

MAPA 4: IZMJENA I DOPUNA GLAVNOG PROJEKTA - ELEKTROTEHNIČKI PROJEKT		
 PROJEKTIRANJE, GRADITELJSTVO, ZASTUPANJE 21000 SPLIT, Poljička cesta 32, tel/fax: 466-824 www.gilan.hr, e-mail: gilan@gilan.hr	GRAĐEVINA:	Dom za starije I nemoćne I višenamjenska dvorana
	ZAJ.OZ.PR.:	10-2019
	BR. PROJEKTA:	T.D.-E.- 073/19-IDGP
	DATUM:	Split, prosinac, 2019.
B) TEHNIČKI DIO		

3.5 ZAŠTITA OD DIREKTOG DODIRA

Zaštita od direktnog dodira postiže se izoliranjem dijelova pod naponom, korištenjem pregrada i kućišta te postavljanjem opreme izvan dohvata ruke.

Oprema za upravljanje, razdiobu, zaštitu, signalizaciju i sl. postavlja se u razvodni ormarić, koji mora imati stupanj zaštite od najmanje IP2X.

Ako je gornji dio razvodne ploče pristupačan (nadgradna ili poluugradna) stupanj zaštite mora biti najmanje IP4X.

Otvaranje razvodne ploče može se izvršiti samo upotrebom alata ili ključa.

Mehanička čvrstoća razvodne ploče treba biti takva da kod pritiska na nju ili udarca ne dođe do spoja sa dijelovima pod naponom.

U tehničkoj dokumentaciji provedene su mjere od direktnog dodira korištenjem odgovarajućih kućišta, korištenjem opreme sa odgovarajućom izolacijom i postavljanjem odgovarajućih natpisa.

3.6 PRORAČUN ZAŠTITE GRAĐEVINE OD DJELOVANJA MUNJE

Proračun procjene rizika izvodi se prema «Tehničkom propisu za sustave zaštite od djelovanja munje na građevinama».

Na ovoj građevini izvršiti će se proračun rizika.

U svrhu procjene rizika razmatraju se dvije zaštitne zone i to:

- zona Z1: prostor izvan građevine
- zona Z2: prostor unutar građevine.

Materijal poda u zoni Z2 uzet je iz arhitektonsko građevinskih podloga za prostor sa najlošijim izolacijskim karakteristikama (beton).

MAPA 4: IZMJENA I DOPUNA GLAVNOG PROJEKTA - ELEKTROTEHNIČKI PROJEKT

 PROJEKTIRANJE, GRADITELJSTVO, ZASTUPANJE 21000 SPLIT, Poljička cesta 32, tel/fax: 466-824 www.gilan.hr, e-mail: gilan@gilan.hr	GRAĐEVINA:	Dom za starije I nemoćne I višenamjenska dvorana
	ZAJ.OZ.PR.:	10-2019
	BR. PROJEKTA:	T.D.-E.- 073/19-IDGP
	DATUM:	Split, prosinac, 2019.
B) TEHNIČKI DIO		

A. PROCJENA RIZIKA

Tablica 1

Podaci i značajke građevine:


	Opis	Oznaka	Vrijednost
duljina		Lb	62,8
širina		Wb	55,5
visina		Hb	14,96
koeficijent lokacije	2.građevina okružena građevinama ili drvećem jednake ili manje visine	Cd	0,5
<u>LPS</u>	1.građevina nema sustav zaštite od munje (LPS)	Pb	1
<u>oklop na granici građevine</u>	nema	Ks1	1
<u>oklop unutar građevine</u>	nema	Ks2	1
prisutnost ljudi izvan građevine	unutar i izvan	n _t	3
gustoća udara munja	1/km ² /god	Ng	3

Tablica 2

Podaci i značajke pojmih vodova i unutarnje opreme:

Parametar	Opis	Simbol	Vrijednost
otpornost tla	Wm	r	200
Napojni vod i unutarnja oprema			
duljina	m	Lc	200
visina	m	Hc	0
transformator	2.sam vod (bez transformatora)	Ct	1
koeficijent lokacije voda	1.građevina okružena višim građevinama ili drvećem	Cd	0,25
koeficijent okolice voda	2. grad, visina zgrada između 10 m i 20 m	Ce	0,1
zaslon voda	nema	PLD	1
<u>mjere opreza pri vođenju unutarnjih instalacija</u>	nema	Ks3	1
otpornost unutrašnjih instalacija na udarni napon	UW=2,5kV	Ks4	0,6
usklađena SDP zaštita	2. III-IV	PSPD	0,3
Telekomunikacijski vod i unutarnja oprema			
duljina	m	Lc	200
visina	m	Hc	0
koeficijent lokacije voda	2.građevina okružena građevinama ili drvećem jednake ili manje visine	Cd	0,5
koeficijent okolice voda	2. grad, visina zgrada između 10 m i 20 m	Ce	0,1
zaslon voda	nema	PLD	1
<u>mjere opreza pri vođenju unutarnjih instalacija</u>	nema	Ks3	1
otpornost unutrašnjih instalacija na udarni napon	UW=1,5kV	Ks4	1
usklađena SDP zaštita	2. III-IV	PSPD	0,3

MAPA 4: IZMJENA I DOPUNA GLAVNOG PROJEKTA - ELEKTROTEHNIČKI PROJEKT

 PROJEKTIRANJE, GRADITELJSTVO, ZASTUPANJE 21000 SPLIT, Poljička cesta 32, tel/fax: 466-824 www.gilan.hr, e-mail: gilan@gilan.hr	GRAĐEVINA:	Dom za starije I nemoćne I višenamjenska dvorana
	ZAJ.OZ.PR.:	10-2019
	BR. PROJEKTA:	T.D.-E.- 073/19-IDGP
	DATUM:	Split, prosinac, 2019.
B) TEHNIČKI DIO		

Tablica 3

Značajke zone Z2 (unutar građevine):

Parametar	Opis	Oznaka	Vrijednost
Vrsta poda	2. mramor, keram. pločice	ru	0,001
Rizik požara	normalan rizik	rf	0,01
Posebna opasnost	poteškoće pri evakuaciji (građevine s nepokretnim osobama, bolnice)	hz	5
Zaštita od požara	Poduzeta je jedna od sljedećih mjera: - instaliran automatski sustav za gašenje, - instaliran automatski alarm 1)	rp	0,2
Prostorni zaslon	nema	KS2	1
Unutarnji sustavi	da	spojen na NN opskrbi vod	-
Gubitak zbog dodirnog napona i napona koraka	sve vrste – (ljudi unutar građevine)	Lt	0,0001
Gubici zbog fizičkih šteta	bolnice, hoteli, javna zdanja	Lf	0,1

Tablica 4

Sabirne površine za građevinu i vodove

Oznaka površine	Broj jednadžbe ili tablice	Opis	Površina [m ²]
Ad	(A.2)	udar u građevinu	20.428,64
AI(P)	tab. A.3	udar u napojni el.en. vod	2.193,73
Ai(P)	tab. A.3	udar pokraj napojnog el.en. vod	70.710,68
AI(T)	tab. A.3	udar u tel. vod	2.193,73
Ai(T)	tab. A.3	udar pokraj tel. voda	70.710,68

Tablica 4

Očekivani godišnji broj opasnih događaja

Oznaka broja	Broj jednadžbe	Formula za broj udara	Vrijednost [ud/god]
ND	A.4	udar u građevinu: $AD=NgxAxCd \times 10^{-6}$	0,030642962
NL(P)	A.7	udar u napojni el.en vod: $NL(P)=NgxAI(P) \times Cd(P) \times Ct(P) \times 10^{-6}$	0,001645296
Ni(P)	A.8	udar pokraj napojni el.en vod: $NL(P)=NgxAI(P) \times Ct(P) \times Ce(P) \times 10^{-6}$	0,021213203
NL(T)	A.7	udar u tel. vod: $NL(T)=NgxAI(T) \times Cd(T) \times 10^{-6}$	0,003290592
Ni(T)	A.8	udar pokraj tel voda: $Ni(T)=NgxAI(T) \times Ce(T) \times 10^{-6}$	0,021213203

Tablica 4

Sastavnice rizika R1 i njihovo izračunavanje:

Oznaka sastavnice rizika	Formula za proračun sastavnice rizika pri udaru munje	Vrijednost x[10e-5]
RB	u građevinu s posljedičnim fizičkim štetama $RB=ND \times PB \times h \times r \times f \times Lf$	3,0643E-05
Ru(P)	u napojni el.en vod posljedičnim el. udarom $RB=(NL+NdaI(P)) \times Pu(P) \times r \times Lf$	4,93589E-11
Rv(P)	u napojni el.en vod s posljedičnim fizičkim štetama $RV=(NL+Nda) \times PV \times h \times r \times f \times Lf$	4,93589E-07

MAPA 4: IZMJENA I DOPUNA GLAVNOG PROJEKTA - ELEKTROTEHNIČKI PROJEKT

 PROJEKTIRANJE, GRADITELJSTVO, ZASTUPANJE 21000 SPLIT, Poljička cesta 32, tel/fax: 466-824 www.gilan.hr, e-mail: gilan@gilan.hr	GRAĐEVINA:	Dom za starije I nemoćne I višenamjenska dvorana
	ZAJ.OZ.PR.:	10-2019
	BR. PROJEKTA:	T.D.-E.- 073/19-IDGP
	DATUM:	Split, prosinac, 2019.
B) TEHNIČKI DIO		

Ru(T)	u tel. vod s posljedičnim el. udarom $R_U=(NL+N_{dal}(T))xP_u(T)xr_xL_t$	9,87178E-11
Rv(T)	u tel. vod s posljedičnim fizičkim štetama $R_V=(NL+N_{dai}(T))xP_v(T)xh_zxrp_xr_xL_f$	9,87178E-07
Ukupan rizik	$R_1=R_B+R_u(P)+R_v(P)+R_u(T)+R_v(T)$	3,21239E-05

Vrsta rizika	Formula	R_t	R_x10^{-5}	granica prihvatljivog rizika	
gubitak ljudskih života	$R_1=R_B+R_u+R_v=$	3,21239E-05	3,21238764	10^{-5}	neprihvatljivo
gubitak javne opskrbe	$R_2=R_B+R_v=$	3,21237E-05	3,21237283	10^{-3}	prihvatljivo
gubitak kulturnog nasljeđa	$R_3=R_B+R_v=$	3,21237E-05	3,21237283	10^{-3}	prihvatljivo

Nakon primjene sustava za zaštitu od djelovanje munje LPS III:

Vrsta rizika	Formula	R_t	R_x10^{-5}	granica prihvatljivog rizika	
gubitak ljudskih života	$R_1=R_B+R_u+R_v=$	4,54521E-06	0,45452107	10^{-5}	prihvatljivo
gubitak javne opskrbe	$R_2=R_B+R_v=$	4,54506E-06	0,45450626	10^{-3}	prihvatljivo
gubitak kulturnog nasljeđa	$R_3=R_B+R_v=$	4,54506E-06	0,45450626	10^{-3}	prihvatljivo

MAPA 4: IZMJENA I DOPUNA GLAVNOG PROJEKTA - ELEKTROTEHNIČKI PROJEKT		
 PROJEKTIRANJE, GRADITELJSTVO, ZASTUPANJE 21000 SPLIT, Poljička cesta 32, tel/fax: 466-824 www.gilan.hr, e-mail: gilan@gilan.hr	GRAĐEVINA:	Dom za starije I nemoćne I višenamjenska dvorana
	ZAJ.OZ.PR.:	10-2019
	BR. PROJEKTA:	T.D.-E.- 073/19-IDGP
	DATUM:	Split, prosinac, 2019.
B) TEHNIČKI DIO		

B. PRORAČUN OTPORA UZEMLJENJA

Za prstenasti uzemljivač (ili temeljni uzemljivač), srednji polumjer r_e ekvivalentnog kruga obuhvaćenog prstenom uzemljivača (ili temeljnog uzemljivača) ne smije biti manji od vrijednosti prema grafikonu na slici 4.7.1 :

$$r_e \geq l_1$$

gdje je:

l_1 – duljina uzemljivača prema Slici 4.7.1, ovisno o vrsti LPS (I, II, III ili IV).

Specifičan otpor betona u manjoj mjeri ovisi o kvaliteti betona, a u pogledu veličine postoje različita mišljenja. Njemačke VDF odredbe računaju sa 100 do 150 Ohm. Specifičan otpor zemlje i betona vezani su serijski za beton se uzima debljina sloja 5 cm.

Podaci za proračun:

Specifičan otpor zemlje 250 Ω

Specifičan otpor betona 100 Ω

Ukupno specifičan otpor:

$$250 + 0,05 \times 100 = 255 \Omega$$

Za vrstu III LPS-a i očekivani specifični otpor zemlje (255 Ω) iz slike 4.7.1 očitava se:

$$l_1 = 5m$$

Srednji polumjer r_e ekvivalentnog kruga obuhvaćenog prstenom uzemljivača (ili temeljnog uzemljivača) je:

$$r_e = \sqrt{\frac{axb}{\pi}} = \sqrt{\frac{47 \times 52}{\pi}} = 28$$

Kako je zadovoljen uvjet:

$$r_e \geq l_1$$

$$28m \geq 5m$$

zaključuje se da planirani uzemljivač zadovoljava uvjete iz HRN EN 62305-3:2007, Zaštita od munje , 3. dio, Materijalne štete na građevinama i opasnost za život.

Budući da se u proračun ulazi sa pretpostavljenim ρ - spec. otpor zemlje od 250 Ω koji se u stvarnosti može znatno razlikovati, stvarni otpor uzemljenja treba utvrditi mjerenjem, a prije puštanja objekta u pogon.

MAPA 4: IZMJENA I DOPUNA GLAVNOG PROJEKTA - ELEKTROTEHNIČKI PROJEKT		
 PROJEKTIRANJE, GRADITELJSTVO, ZASTUPANJE 21000 SPLIT, Poljička cesta 32, tel/fax: 466-824 www.gilan.hr, e-mail: gilan@gilan.hr	GRAĐEVINA:	Dom za starije I nemoćne I višenamjenska dvorana
	ZAJ.OZ.PR.:	10-2019
	BR. PROJEKTA:	T.D.-E.- 073/19-IDGP
	DATUM:	Split, prosinac, 2019.
B) TEHNIČKI DIO		

4. PROGRAM KONTROLE I OSIGURANJA KAKVOĆE

4.1 OSIGURANJE KVALITETE ELEKTRIČNIH INSTALACIJA

TEHNIČKA SVOJSTVA

Tehnička svojstva električne instalacije moraju biti takva da, tijekom trajanja građevine u koju je ugrađena, uz propisano, odnosno projektom određeno izvođenje i održavanje električne instalacije, građevina i električna instalacija podnesu sve utjecaje uobičajene uporabe i utjecaje okoliša, tako da tijekom građenja i uporabe građevine predvidiva djelovanja ne prouzroče:

- – požar i/ili eksploziju građevine odnosno njezinog dijela,
- – opasnost, smetnju, štetu ili nedopustiva oštećenja tijekom uporabe građevine,
- – električni udar i druge ozljede korisnika građevine i životinja,
- – buku veću od dopuštene,
- – potrošnju električne energije veću od dopuštene.

Ako električna instalacija ima gore navedena tehnička svojstva, podrazumijeva se da građevina ispunjava bitne zahtjeve glede: zaštite od požara, sigurnosti u korištenju, zaštite od buke te uštede energije i toplinske zaštite u odnosu na utjecaj električne instalacije.

PROIZVODI ELEKTRIČNE INSTALACIJE

Proizvod za električnu instalaciju se smije ugraditi u električnu instalaciju odnosno u građevinu vezano za izvedbu instalacije ako ispunjava zahtjeve propisane Tehničkim propisom za niskonaponske električne instalacije (N.N. 05/10) i ako je za njega izdana isprava o sukladnosti u skladu s odredbama posebnog propisa. Tehnička svojstva i drugi zahtjevi, te potvrđivanje sukladnosti za: razdjelnike (razvodne ormare) za električne instalacije, kabele/vodiče za sustave razvođenja za električne instalacije, zaštitne, upravljačke, mjerne, nadzorne i sklopne naprave, elektroinstalacijske pribore (sustave vođenja kabela, utične pribore, sklopke, prekidače i slično, spojne naprave, kutije, itd.) i ostale proizvode obuhvaćene općim pojmom električna oprema određuju se odnosno provode, ovisno o vrsti proizvoda, prema pravilima propisanim pravilnicima:

- Pravilnik o električnoj opremi namijenjenoj za uporabu unutar određenih naponskih granica (»Narodne novine« br. 101/09).
- Pravilnik o elektromagnetskoj kompatibilnosti (EMC) (»Narodne novine« br. 112/08)
- Pravilnik o sigurnosti strojeva (»Narodne novine« br. 97/09).
- A.5.2. Norme
- HRN EN 40-5:2008 – Rasvjetni stupovi — 5. dio: Zahtjevi za čelične rasvjetne stupove (EN 40-5:2002)
- HRN EN 40-6:2008 – Rasvjetni stupovi — 6. dio: Zahtjevi za aluminijske rasvjetne stupove (EN 40-6:2002)
- HRN EN 40-7:2008 – Rasvjetni stupovi — 7. dio: Zahtjevi za polimerne rasvjetne stupove (EN 40-7:2002)

IZVOĐENJE I UPORABLJIVOST ELEKTRIČNE INSTALACIJE

Pri izvođenju električne instalacije izvođač je dužan pridržavati se dijela projekta građevine koji se odnosi na električnu instalaciju i tehničkih uputa za ugradnju i upotrebu građevinskih proizvoda koji se ugrađuju u električnu instalaciju te odredaba Tehničkog propisa za niskonaponske električne instalacije (N.N. 05/10).

Kod preuzimanja proizvoda za električne instalacije izvođač električne instalacije mora utvrditi:

- je li proizvod za električne instalacije isporučen s oznakom sukladnosti i ima li isprave o sukladnosti u skladu s posebnim propisom kojim se uređuje označavanje proizvoda za električne instalacije i odgovaraju li podaci na dokumentaciji s kojom je proizvod za električne instalacije isporučen s podacima u propisanoj oznaci (utvrđeno zapisuje se u skladu s posebnim propisom o vođenju građevinskog dnevnika, a dokumentacija s kojom je proizvod za električne instalacije isporučena pohranjuje se među dokaze o sukladnosti proizvoda za električne instalacije koje izvođač mora imati na gradilištu),
- je li proizvod za električne instalacije isporučen s tehničkim uputama za ugradnju i uporabu na hrvatskom jeziku,

MAPA 4: IZMJENA I DOPUNA GLAVNOG PROJEKTA - ELEKTROTEHNIČKI PROJEKT		
 PROJEKTIRANJE, GRADITELJSTVO, ZASTUPANJE 21000 SPLIT, Poljička cesta 32, tel/fax: 466-824 www.gilan.hr, e-mail: gilan@gilan.hr	GRAĐEVINA:	Dom za starije I nemoćne I višenamjenska dvorana
	ZAJ.OZ.PR.:	10-2019
	BR. PROJEKTA:	T.D.-E.- 073/19-IDGP
	DATUM:	Split, prosinac, 2019.
B) TEHNIČKI DIO		

- jesu li svojstva, uključivo i rok uporabe proizvoda za električne instalacije te podaci značajni za njezinu ugradnju, uporabu i utjecaj na svojstva i trajnost električne instalacije sukladni svojstvima i podacima određenim glavnim elektrotehničkim projektom.

Nadzorni inženjer neposredno prije početka izvođenja električne instalacije mora:

- provjeriti postoje li isprave o sukladnosti u skladu sa posebnim propisima za proizvode za električne instalacije koji se ugrađuju u električne instalacije i jesu li iskazana svojstva sukladna zahtjevima iz elektrotehničkog projekta,
- provjeriti jesu li proizvodi za električne instalacije ugrađeni u skladu s elektrotehničkim projektom i/ili tehničkom uputom za ugradnju tih proizvoda,
- dokumentirati nalaze svih provedenih provjera i ispitivanja dijelova električne instalacije tijekom građenja zapisom u građevinski dnevnik.

Smatra se da električna instalacija ima projektom predviđena tehnička svojstva i da je uporabljiva ako su:

- svi proizvodi za električne instalacije ugrađeni u električnu instalaciju na propisani način i imaju ispravu o sukladnosti izdanu u skladu s posebnim propisom,
- proizvodi za električne instalacije ugrađeni u električnu instalaciju imaju tehnička svojstva određena projektom električne instalacije,
- uvjeti građenja i druge okolnosti, koje mogu biti od utjecaja na tehnička svojstva električne instalacije bili sukladni zahtjevima iz projekta,
- rezultati završnog pregleda i ispitivanja električne instalacije tijekom izvođenja radova i nakon završetka radova sukladni propisanim vrijednostima ili vrijednostima koje su određene elektrotehničkim projektom, te ako o činjenicama postoje propisani zapisi i/ili dokumentacija.

Pri dokazivanju uporabljivosti električne instalacije treba uzeti u obzir:

- zapise u građevinskom dnevniku o svojstvima i drugim podacima o proizvodima za električne instalacije ugrađenim u električnu instalaciju,
- rezultate nadzornih radnji i kontrolnih postupaka koja se sukladno ovom propisu obvezno provode prije, tijekom i nakon ugradnje proizvoda za električne instalacije u električnu instalaciju,
- dokaze uporabljivosti (rezultate tekućih ispitivanja, zapise o provedenim postupcima i dr.) koje je izvođač osigurao tijekom izvođenja električne instalacije,
- rezultate kontrolnih ispitivanja ili ispitivanja provedenih u slučaju sumnje,
- uvjete građenja i druge okolnosti koje prema građevinskom dnevniku i drugoj dokumentaciji izvođač mora imati na gradilištu, te dokumentaciji koju mora imati proizvođač proizvoda za električne instalacije, a mogu biti od utjecaja na tehnička svojstva električne instalacije,
- rezultate završnog ispitivanja električne instalacije kojim se utvrđuje ispunjava li električna instalacija u cjelini zahtjeve određene elektrotehničkim projektom.

ODRŽAVANJE ELEKTRIČNE INSTALACIJE

Učestalost redovitih pregleda u svrhu održavanja električne instalacije provode se:

- četiri godine za građevine javne namjene, ,
- četiri godine za električne instalacije za sigurnosne svrhe,
- petnaest godina za građevine odnosno dijelove građevina stambene namjene,

Način obavljanja redovitih pregleda električne instalacije određuje se projektom građevine, a uključuje najmanje:

- pregled u koji je uključeno utvrđivanje jesu li svi dijelovi električne instalacije u ispravnom stanju,
- mjerenje radi utvrđivanja je li električna instalacija u cjelini ispunjava zahtjeve određene projektom građevine što uključuje ispitivanje električne instalacije primjenom norme HRN HD 60364-6, normama na koje ta norma upućuje, osim ispitivanja otpora izolacije ako stanje električne instalacije ne ukazuje na potrebu tog ispitivanja, a rezultati pregleda i utvrđenog stanja dijelova električne instalacije upisuju se u zapisnik.

MAPA 4: IZMJENA I DOPUNA GLAVNOG PROJEKTA - ELEKTROTEHNIČKI PROJEKT		
 PROJEKTIRANJE, GRADITELJSTVO, ZASTUPANJE 21000 SPLIT, Poljička cesta 32, tel/fax: 466-824 www.gilan.hr, e-mail: gilan@gilan.hr	GRAĐEVINA:	Dom za starije I nemoćne I višenamjenska dvorana
	ZAJ.OZ.PR.:	10-2019
	BR. PROJEKTA:	T.D.-E.- 073/19-IDGP
	DATUM:	Split, prosinac, 2019.
B) TEHNIČKI DIO		

Izvanredni pregled električne instalacije provodi se nakon svake promjene na istoj, nakon svakog izvanrednog događaja koji može utjecati na tehnička svojstva električne instalacije ili izaziva sumnju u uporabljivost električne instalacije te po zahtjevu iz inspeksijskog nadzora.

Zamjena dijelova električne instalacije mora se provesti na način da se tim radovima ne utječe na zatečena tehnička svojstva građevine.

Zamjena sastavnica postojeće električne instalacije te njihova ugradnja mora biti takva da električna instalacija nakon ugradnje ispunjava najmanje zahtjeve iz projekta građevine i Tehničkog propisa za niskonaponske električne instalacije (N.N. 05/10). Dokumentaciju o pregledima i te ugradnji dijelova električne instalacije kao i drugu dokumentaciju o održavanju električne instalacije dužan je trajno čuvati vlasnik građevine.

O provedenom redovitom pregledu i izvanrednom pregledu te o ispitivanju električne instalacije sastavlja se zapisnik koji mora sadržavati podatke sukladno zahtjevima norme HRN HD 60364-6.

PROVJERAVANJE ELEKTRIČNE INSTALACIJE

Za provjeravanje električne instalacije primjenjuje se norma:

HRN HD 60364-6: 2007 Niskonaponske električne instalacije — 6. dio: Provjeravanje (IEC 60364-6: 2006, MOD; HD 60364-6: 2007)

Pregledom el. instalacije treba obratiti pažnju na:

- zaštitu od električnog udara, uključujući mjerenja razmaka kod zaštite preprekama ili kućištima, pregradama ili postavljanjem opreme izvan dohvata ruku;
- mjere zaštite od širenja vatre i od termičkih utjecaja voda prema trajno dozvoljenim vrijednostima struje i dozvoljenom padu napona;
- izbor i podešenost zaštitnih uređaja za nadzor;
- ispravnost postavljanja odgovarajućih rasklopnih uređaja glede rastavnog razmaka;
- izbor opreme i mjere zaštite prema vanjskim utjecajima;
- opremljenost razvodnih uređaja jednopolnim i strujnim shemama, tablicama s upozorenjima, oznakama uređaja i sl. informacija;
- spajanje kabela i vodiča;
- pristupačnost i raspoloživost prostora za rad i održavanje;
- urednost gl. energetskih prostorija i kabelskih kanala, odnosno vertikala.

U cilju provjere kvalitete izvedenih jakostrujnih instalacija potrebno je sprovesti slijedeća ispitivanja i mjerenja:

- neprekidnost zaštitnog vodiča, glavnog i dodatnog voda za izjednačavanje potencijala;
- otpornost izolacije el. instalacije;
- zaštita el. odvajanjem strujnih krugova;
- otpornost podova i zidova;
- mjerenje otpora uzemljenja;
- funkcionalnost.

El. otpornost izolacije el. instalacije mora se mjeriti:

Između vodiča pod naponom uzimajući dva po dva;

Između svakog vodiča pod naponom i zemlje (razni vodiči i neutralni vodiči se mogu spojiti zajedno).

El. otpornost izolacije mjeri se naponima koji nisu manji od vrijednosti danih u tablici br. 3 (Pravilnik o teh. normativima za el. instalacije niskog napona) i zadovoljava ako svaki strujni krug bez priključene opreme ima vrijednost koja nije manja od vrijednosti danih u tablici br. 3. Mjerenje se vrši istosmjernom strujom. Prilikom ispitivanja instalacija otpor izolacije faznog i nultog vodiča mora iznositi najmanje 220 kOhma, otpor između faznih vodiča najmanje 380 kOhma, kod uključenih prekidača i svjetiljki u koje nisu postavljene žarulje.

MAPA 4: IZMJENA I DOPUNA GLAVNOG PROJEKTA - ELEKTROTEHNIČKI PROJEKT		
 PROJEKTIRANJE, GRADITELJSTVO, ZASTUPANJE 21000 SPLIT, Poljička cesta 32, tel/fax: 466-824 www.gilan.hr, e-mail: gilan@gilan.hr	GRAĐEVINA:	Dom za starije I nemoćne I višenamjenska dvorana
	ZAJ.OZ.PR.:	10-2019
	BR. PROJEKTA:	T.D.-E.- 073/19-IDGP
	DATUM:	Split, prosinac, 2019.
B) TEHNIČKI DIO		

Rasklopni blokovi (razdjelnice, komandne ploče, upravljački pultovi i sl.) motorni pogoni, komande i blokade moraju se funkcionalno ispitati.

Kod zaštitnih uređaja provjerava se ispravnost, pravilnost postavljanja i podešenost.

Ako se kod ispitivanja pojave eventualne greške ili sl., ispitivanja se moraju ponoviti poslije ispravljanja predmetne greške.

ATESTI MJERENJA I ISPITIVANJA

Dokumenti koje je potrebno priložiti uz zahtjev za tehnički pregled i uporabnu dozvolu:

1. Projekt izvedbenog stanja;
2. Atesti ugrađene opreme i kabela;
3. Atesti o izvršenom mjerenju otpora izolacije;
4. Atesti o izvršenoj kontroli efikasnosti zaštite od dodirnog napona;
5. Atesti o mjerenju otpora uzemljenja;
6. Atesti o izvršenom funkcionalnom ispitivanju;
7. Prilikom izvođenja radova potrebno je uredno voditi dnevnik montaže, u koji se prilaže atestna dokumentacija ugrađenog materijala i opreme.

MAPA 4: IZMJENA I DOPUNA GLAVNOG PROJEKTA - ELEKTROTEHNIČKI PROJEKT		
 GILAN d.o.o. PROJEKTIRANJE, GRADITELJSTVO, ZASTUPANJE 21000 SPLIT, Poljička cesta 32, tel/fax: 466-824 www.gilan.hr, e-mail: gilan@gilan.hr	GRAĐEVINA:	Dom za starije I nemoćne I višenamjenska dvorana
	ZAJ.OZ.PR.:	10-2019
	BR. PROJEKTA:	T.D.-E.- 073/19-IDGP
	DATUM:	Split, prosinac, 2019.
B) TEHNIČKI DIO		

4.2 OSIGURANJE KVALITETE ELEKTRONIČKIH KOMUNIKACIJSKIH MREŽA - EKM

INSTALIRANJE

EKMI zgrade mogu izvoditi pravne osobe ovlaštene za isto temeljem predmetnih propisa.

Instalacije EKM-a zgrade mogu izvoditi instalateri osposobljeni za isto temeljem predmetnih propisa.

EKMI se mora izvesti sukladno projektnoj dokumentaciji i pratećoj specifikaciji.

Pri izvedbi EKMI-a se primjenjuju:

a) predmetne odredbe relevantnih propisa, posebice s područja gradnje i prostornog uređenja, zaštite na radu, zaštite od požara i zaštite okoliša;

b) predmetne preporuke proizvođača komponenata

Te morme;

unutar zgrada:

- predmetne preporuke EN 50174-2 i EN 50310;

izvan zgrada:

- a) predmetne odredbe propisa o gradnji kabelaške kanalizacije;
- b) predmetne odredbe propisa o načinu i uvjetima pristupa i zajedničkog korištenja elektroničke komunikacijske infrastrukture i povezane opreme;
- c) predmetne odredbe propisa o načinu i uvjetima određivanja zone elektroničke komunikacijske infrastrukture i povezane opreme, zaštitne zone i radijskog koridora;
- d) predmetne odredbe propisa o antenskim instalacijama;
- e) predmetne preporuke EN 50174-3.

ISPITIVANJE

Ispitivanje izvedenog EKM-a zgrada obuhvaća minimalno ispitivanje:

1. generičkog ICT-kabliranja, što podrazumijeva:

- a) generičko ICT kabliranje poslovnih prostora i pripadajuće kabliranje pristupa vanjskoj pristupnoj mreži;
- b) generičko ICT-kabliranje stanova, pripadajuće etažne ICT-razvode i pripadajuće ICT-okosnice odnosno pripadajuće kabliranje pristupa vanjskoj pristupnoj mreži;

2. generičkog BCT-kabliranja, što podrazumijeva:

- a) generičko BCT-kabliranje stanova, pripadajuće etažne BCT-razvode i pripadajuće BCT-okosnice odnosno pripadajuće kabliranje pristupa vanjskoj pristupnoj mreži;
- b) izborno generičko BCT-kabliranje poslovnih prostora, pripadajuće etažne BCT-razvode i pripadajuće BCT-okosnice odnosno pripadajuće kabliranje pristupa vanjskoj pristupnoj mreži;

3. BCT-mreža – zajedničkih antenskih sustava (ZAS, MATV/SMATV) i kabelaške televizije (CATV);

4. izbornog generičkog CCCB-kabliranja stanova;

5. dodatnog aplikacijski-specifičnog kabliranja za potrebe aplikacija nepodržanih generičkim kabliranjem;

6. instalacija električnog napajanja te uzemljenja i izjednačenja

MAPA 4: IZMJENA I DOPUNA GLAVNOG PROJEKTA - ELEKTROTEHNIČKI PROJEKT		
 PROJEKTIRANJE, GRADITELJSTVO, ZASTUPANJE 21000 SPLIT, Poljička cesta 32, tel/fax: 466-824 www.gilan.hr, e-mail: gilan@gilan.hr	GRAĐEVINA:	Dom za starije I nemoćne I višenamjenska dvorana
	ZAJ.OZ.PR.:	10-2019
	BR. PROJEKTA:	T.D.-E.- 073/19-IDGP
	DATUM:	Split, prosinac, 2019.
B) TEHNIČKI DIO		

JAMSTVA

Isporučitelji EKMI-a obvezni su za dio za koji odgovaraju isporučiti jamstva kvalitete EKMI-a koja glase na investitora, a sadrže najmanje sljedeće:

1. jamstvo kvalitete izvedenih radova;
2. jamstva kvalitete upotrijebljenih materijala;
3. jamstva performansi komponenata kabliranja;
4. jamstva performansi instaliranih veza/kanala kabliranja, što ovisno o vrsti zgrada i ustroju EKM-a posebice uključuje jamstva performansi:
 - a) okosnica kampusa;
 - b) okosnica zgrada;
 - c) etažnog kabliranja;
 - d) kabliranja pristupa vanjskoj pristupnoj mreži;
5. jamstvo kvalitete izvedene kabelaške kanalizacije;
6. jamstvo kvalitete izvedene antenske instalacije;
7. jamstvo performansi izvedenih BCT-mreža (ZAS/ MATV/SATV, CATV);
8. jamstva kvalitete instalirane aktivne mrežne i terminalne opreme;
9. jamstvene uvjete.

Komplet tehničke dokumentacije izvedenog EKMI-a obuhvaća najmanje:

1. ovjereni primjerak glavnog projekta EKMI-a
2. projekt izvedenog stanja EKMI-a u vidu izvedbenog projekta EKMI-a sa svim unesenim izmjenama i dopunama sukladno stvarno izvedenom, uključivo projekt izvedenog stanja pristupne kabelaške kanalizacije i kabelaške kanalizacija za povezivanje zgrada unutar kampusa, sadržajem sukladno važećim propisima o gradnji kabelaške kanalizacije (geodetski snimak itd.) te projekt izvedenog stanja antenske instalacije, sadržajem sukladno važećim propisima o antenskim instalacijama;
3. glavne projekte i projekte izvedenog stanja pratećih instalacija za potrebe EKMI-a (npr. instalacije električnog napajanja, rasvjete, uzemljenja i izjednačenja potencijala, KVG-a);
4. izdvojene izvedene planove spajanja svih razdjelnika (CD, BD, FD, HD, SHD) i dodatnih spojnih točaka (CP, ACP);
5. krosreferentnu tablicu identifi katora EKMI-a;
6. ateste, certifi kate i potvrde o sukladnosti za komponente EKMI-a te ugrađenu opremu pratećih instalacija/ sustava (električno napajanje, rasvjeta, uzemljenje i izjednačenje potencijala, KVG itd.) i materijal, a sukladno predmetnim propisima;
7. tehničke listove komponenata EKMI-a i ugrađene opreme pratećih instalacija/sustava;
8. jamstva kvalitete EKMI-a;
9. izvješća o provedenim ispitivanjima EKM-a s rezultatima ispitivanja u elektroničkom obliku
10. ispitne protokole/izvješća i certifi kate o ispravnosti pratećih instalacija (električno napajanje, rasvjeta, uzemljenje i izjednačenje potencijala, zaštita od atmosferskih pražnjenja/prenapona, KVG itd.), a sukladno predmetnim propisima;
11. priručnike za instalaciju, uporabu, održavanje i servis pasivne i aktivne mrežne i terminalne opreme u sastavu EKM-a, te opreme pratećih instalacija/sustava (npr. KVG), uključivo potreban soft ver i druge elektroničke zapise na izvornom elektroničkom mediju proizvođača.

MAPA 4: IZMJENA I DOPUNA GLAVNOG PROJEKTA - ELEKTROTEHNIČKI PROJEKT		
 PROJEKTIRANJE, GRADITELJSTVO, ZASTUPANJE 21000 SPLIT, Poljička cesta 32, tel/fax: 466-824 www.gilan.hr, e-mail: gilan@gilan.hr	GRAĐEVINA:	Dom za starije I nemoćne I višenamjenska dvorana
	ZAJ.OZ.PR.:	10-2019
	BR. PROJEKTA:	T.D.-E.- 073/19-IDGP
	DATUM:	Split, prosinac, 2019.
B) TEHNIČKI DIO		

UPRAVLJANJE

Za efikasnu uporabu i održavanje EKMI-a poslovnih zgrada, poslovno-stambenih zgrada i stambenih zgrada s više upravljanja EKMI-om koji minimalno obuhvaća:

1. sustav identifikacije komponenata EKMI-a;
2. zapise o EKMI-u u vidu relevantnih podataka o komponentama, ustroju i stanju EKMI-a te događajima u svezi s istim tijekom njegovog životnog vijeka.

Sustavom upravljanja treba se upravljati najmanje sljedećim dijelovima EKMI-a:

1. kabelima (stalnim i prilagodivim);
2. točkama zaključnja i spojeva elemenata kabela ((pre) spojni paneli/blokovi, priključne kutije, spojne kutije/ kazete sa svjetlovodnim spojnicama i sl.);
3. trasama i sustavom za vođenje kabela (kabelska kanalizacija, nosači kabela, instalacijske/razvodne kutije i sl.);
4. telekomunikacijskim prostorima uključivo pripadajućim ormari(či)ma/regalima/ okvirima;
5. antenskom instalacijom (stupovi, antene i sl.);
6. pripadajućem instalacijom uzemljenja i izjednačenja potencijala;
7. pripadajućem instalacijom električnog napajanja;
8. aktivnom mrežnom (mrežni podatkovni preklopnici/ usmjernici, primopredajnici bežične podatkovne mreže, pojačala zajedničkog antenskog sustava i sl.) i terminalnom opremom.

Dokumentaciju sustava upravljanja EKMI-om čine minimalno:

1. redovito ažurirani komplet tehničke dokumentacije izvedenog EKMI-a
2. zapisi o EKMI-u,

ODRŽAVANJE

Mogući su sljedeći pristupi održavanju EKMI-a:

1. održavanje po potrebi: potrebne provjere i popravci obavljaju se kad nastupe smetnje ili nepravilnosti u radu EKM-a, nakon radova na EKM-u ili zapažanja stanja koja mogu izazvati probleme (spojni pribor ili kabeli u lošem stanju i sl.);
2. preventivno održavanje: redovita periodička provjera stanja EKMI-a;
3. kondicijsko održavanje: stalni nadzor performansi EKM-a na razini statistike vitalnih funkcija EKM-a i postavljanje kritičnih granica performansi pri čijem premašenju započinju potrebne provjere i popravci.

Za EKMI poslovnih i poslovno-stambenih zgrada primjenjuje se minimalno preventivno održavanje.

Za zajedničke dijelove EKMI-a stambenih zgrada s više korisnika prostora primjenjuje se minimalno preventivno održavanje.

Za EKMI-e pripadajućih stanova te EKMI-e dvojnih stambenih objekata i obiteljskih kuća primjenjuje se održavanje po potrebi.

Radove u svezi s održavanjem EKMI-a zgrada mogu izvoditi pravne osobe ovlaštene za isto temeljem predmetnih propisa.

MAPA 4: IZMJENA I DOPUNA GLAVNOG PROJEKTA - ELEKTROTEHNIČKI PROJEKT		
 PROJEKTIRANJE, GRADITELJSTVO, ZASTUPANJE 21000 SPLIT, Poljička cesta 32, tel/fax: 466-824 www.gilan.hr, e-mail: gilan@gilan.hr	GRAĐEVINA:	Dom za starije I nemoćne I višenamjenska dvorana
	ZAJ.OZ.PR.:	10-2019
	BR. PROJEKTA:	T.D.-E.- 073/19-IDGP
	DATUM:	Split, prosinac, 2019.
B) TEHNIČKI DIO		

PRIMJENJENI PROPISI I NORME

- Pravilnik o tehničkim uvjetima za elektroničku komunikacijsku mrežu poslovnih i stambenih zgrada (Narodne novine, br. 155/09)
- EN 50174-1 Information technology – Cabling installation -- Part 1: Specification and quality assurance

4.3 OSIGURANJE KVALITETE SUSTAVA ZAŠTITE OD MUNJE

1. Građenje građevina čiji je sustav sastavni dio, mora biti takvo da sustav ima tehnička svojstva i da ispunjava druge zahtjeve propisane Tehničkim propisom NN 87/2008. u skladu s tehničkim rješenjem građevine i uvjetima za građenje danih projektom, te da se osigura očuvanje tih svojstava i uporabljivost građevine tijekom njezina trajanja.
2. Pri izvođenju sustava izvođač je dužan pridržavati se dijela projekta građevine koji se odnosi na sustav i tehničkih uputa za ugradnju i upotrebu proizvoda koji se ugrađuju u sustav te odredaba ovoga Propisa.
3. Kod preuzimanja proizvoda potrebnih za izvođenje sustava izvođač mora utvrditi:
 - je li građevni proizvod isporučen s oznakom sukladnosti u skladu s posebnim propisom kojim se uređuje označavanje građevnih proizvoda i podudaraju li se podaci na dokumentaciji s kojom je građevni proizvod isporučen s podacima u propisanoj oznaci,
 - je li građevni proizvod isporučen s tehničkim uputama za ugradnju i uporabu,
 - jesu li svojstva, uključivo i rok uporabe građevnog proizvoda te podaci značajni za njegovu ugradnju, uporabu i utjecaj na svojstva i trajnost sustava sukladni svojstvima i podacima određenim glavnim projektom.
4. Utvrđeno iz prethodnog zapisuje se u skladu s posebnim propisom o vođenju građevinskog dnevnika, a dokumentacija s kojom je proizvod isporučen pohranjuje se među dokaze o sukladnosti proizvoda koje izvođač mora imati na gradilištu.
5. Zabranjena je ugradnja proizvoda koji:
 - je isporučen bez oznake sukladnosti u skladu s posebnim propisom,
 - je isporučen bez tehničke upute za ugradnju i uporabu,
 - nema svojstva zahtijevana projektom ili mu je istekao rok uporabe, odnosno čiji podaci značajni za ugradnju, uporabu i utjecaj na svojstva i trajnost sustava nisu sukladni podacima određenim projektom.
6. Ugradnju proizvoda odnosno nastavak radova mora, kada je to određeno glavnim projektom, odobriti nadzorni inženjer, što se upisuje u skladu s posebnim propisom o vođenju građevinskog dnevnika.
7. Propisana svojstva i uporabljivost sustava utvrđuju se na način određen projektom i ovim Propisom.
8. Podatke o dokazivanju uporabljivosti i postignutim svojstvima sustava izvođač zapisuje u skladu s posebnim propisom o vođenju građevinskog dnevnika.
9. Izvođenje sustava mora biti takvo da sustav ima tehnička svojstva i ispunjava zahtjeve određene projektom i ovim Propisom.
10. Uvjeti za izvođenje sustava određuju se programom kontrole i osiguranja kvalitete koji je sastavni dio glavnog projekta sustava najmanje u skladu s odredbama Priloga »C« Tehničkog propisa.
11. Ako je tehničko rješenje sustava odnosno ako su uvjeti u kojima se izvode radovi i druge okolnosti koje mogu biti od utjecaja na tehnička svojstva sustava takvi, da nisu obuhvaćeni odredbama Priloga »C« ovoga Propisa, tada se programom kontrole i osiguranja kvalitete moraju urediti posebni uvjeti građenja kojima se ispunjava zahtjev iz stavka 1. ovoga članka.
13. Smatra se da sustav ima projektom predviđena tehnička svojstva i da je uporabljiv ako:
 - su proizvodi ugrađeni u sustav na propisani način i imaju ispravu o sukladnosti prema članku 16, stavku 1. ovog Propisa i drugu ispravu ako je to propisano posebnim propisom,
 - su uvjeti građenja i druge okolnosti, koje mogu biti od utjecaja na tehnička svojstva sustava, bile sukladne zahtjevima iz projekta,
 - ako su rezultati pregleda i ispitivanja dijelova sustava tijekom izvođenja i cjelokupnog sustava nakon završetka radova sukladni propisanim ili projektom određenim vrijednostima, te ako o svemu određenom točkama 1., 2. i 3. ovoga stavka postoje propisani zapisi i/ili dokumentacija.
14. Ako se utvrdi da sustav nema projektom predviđena tehnička svojstva, mora se provesti naknadno dokazivanje da sustav ispunjava zahtjeve ovoga Propisa.
15. Dokaz iz stavka 1. ovoga članka smatra se dijelom izvedbenog projekta.
16. U slučaju da se dokaže da postignuta tehnička svojstva sustava ne ispunjavaju zahtjeve ovoga Propisa mora se izraditi projekt sanacije sustava.

OSIGURANJE KVALITETE SUSTAVA ZAŠTITE OD MUNJE U TIJEKU EKSPLOATACIJE OBJEKTA

MAPA 4: IZMJENA I DOPUNA GLAVNOG PROJEKTA - ELEKTROTEHNIČKI PROJEKT

 PROJEKTIRANJE, GRADITELJSTVO, ZASTUPANJE 21000 SPLIT, Poljička cesta 32, tel/fax: 466-824 www.gilan.hr, e-mail: gilan@gilan.hr	GRAĐEVINA:	Dom za starije I nemoćne I višenamjenska dvorana
	ZAJ.OZ.PR.:	10-2019
	BR. PROJEKTA:	T.D.-E.- 073/19-IDGP
	DATUM:	Split, prosinac, 2019.
B) TEHNIČKI DIO		

Učestalost redovitih pregleda u svrhu održavanja sustava provode se sukladno zahtjevima Tehničkim propisa za sustave zaštite od djelovanja munje na građevinama (N.N. 87/08), ali ne rjeđe od razdoblja navedenih u tablici.

Redoviti pregleda sustava uključuje najmanje:

1. pregled u koji je uključeno utvrđivanje jesu li svi dijelovi sustava u ispravnom stanju,
2. mjerenje radi utvrđivanja je li sustav u cjelini ispunjava zahtjeve određene projektom građevine

Rezultati pregleda i utvrđenog stanja dijelova sustava upisuju se u zapisnik koji se formira prema točkama C.5. i/ili C.6. Tehničkog propisa za sustave zaštite od djelovanja munje na građevinama.

Izvanredni pregled sustava provodi se nakon svake promjene na sustavu, nakon svakog izvanrednog događaja koji može utjecati na tehnička svojstva sustava ili izaziva sumnju u uporabljivost sustava te po zahtjevu iz inspeksijskog nadzora.

Zamjena dijelova sustava mora se provesti na način da se tim radovima ne utječe na zatečena tehnička svojstva građevine koja nisu u vezi sa zaštitom od djelovanja munje. Proizvodi kojima se zamjenjuju pojedini dijelovi postojećeg sustava moraju ispunjavati zahtjeve Tehničkog propisa za sustave zaštite od djelovanja munje na građevinama.

Dokumentaciju o pregledima te ugradnji dijelova sustava iz točke kao i drugu dokumentaciju o održavanju sustava dužan je trajno čuvati vlasnik građevine.

Tablica rokova redovitih pregleda i ispitivanja sustava

MAPA 4: IZMJENA I DOPUNA GLAVNOG PROJEKTA - ELEKTROTEHNIČKI PROJEKT

 PROJEKTIRANJE, GRADITELJSTVO, ZASTUPANJE 21000 SPLIT, Poljička cesta 32, tel/fax: 466-824 www.gilan.hr, e-mail: gilan@gilan.hr	GRAĐEVINA:	Dom za starije I nemoćne I višenamjenska dvorana
	ZAJ.OZ.PR.:	10-2019
	BR. PROJEKTA:	T.D.-E.- 073/19-IDGP
	DATUM:	Split, prosinac, 2019.
B) TEHNIČKI DIO		

Razina zaštite sustava	Razdoblje između pregleda	Razdoblje između ispitivanja i mjerenja	Razdoblje između pregleda kritičnih dijelova*
I	1 godina	2 godine	1 godina
II	1 godina	4 godine	2 godine
III, IV	2 godine	6 godine	3 godine

*(npr. dijelovi sustava zaštite koji su izloženi jakim mehaničkim naprezanjima i hrđanju, spojevi na unutarnjem sustavu zaštite, spojevi na sabirnicama za izjednačivanje potencijala, spojevi s kabelskim oklopima, stanje odvodnika (SPD), stanje iskrišta za odvajanje, spojevi sa cjevovodima i sl.)

Ovim projektom u kojem su dana tehnička rješenja osigurava se da će građevina tijekom građenja i projektiranog uporabnog vijeka ispunjavati bitne zahtjeve mehaničke i toplinske otpornosti i stabilnosti, zaštite od požara, te sigurnosti u korištenju u odnosu na djelovanje munje.

POPIS PRIMJENJENIH PROPISA I NORMI

- Tehnički propisi za sustave zaštite od djelovanja munje na građevinama (N.N. 87/08 i 33/10)
- HRN EN 62305-1:2007, Zaštita od munje, 1. dio: Opća načela (IEC 62305-1: 2006; EN 62305-1: 2006)
- HRN EN 62305-2:2007, Zaštita od munje, 2. dio: Upravljanje rizikom (IEC 62305-2: 2006; EN 62305-2: 2006)
- HRN EN 62305-3:2007, Zaštita od munje, 3. dio: Materijalne štete na građevinama i opasnost za život (IEC 62305-3: 2006; EN 62305-3: 2006)
- HRN EN 62305-4:2007, Zaštita od munje, 4. dio: Električni i elektronički sustavi unutar građevina (IEC 62305-4: 2006; EN 62305-4: 2006)
- HRN EN 61663-1:2003, Zaštita od munje – Telekomunikacijski vodovi – 1. dio: Instalacije s optičkim vlaknima (IEC 61663-1:1999+Corr.1:1999; EN 61663-1: 1999)
- HRN EN 61663-2:2003, Zaštita od munje – Telekomunikacijski vodovi – 2. dio: Vodovi s kovinskim vodičima (IEC 61663-2:2001; EN 61663-2:2001)
- HRN CLC/TR 50469:2007, Sustavi zaštite od munje – Znakovi (CLC/TR 50469:2005)

MAPA 4: IZMJENA I DOPUNA GLAVNOG PROJEKTA - ELEKTROTEHNIČKI PROJEKT

 GILAN d.o.o. PROJEKTIRANJE, GRADITELJSTVO, ZASTUPANJE 21000 SPLIT, Poljička cesta 32, tel/fax: 466-824 www.gilan.hr, e-mail: gilan@gilan.hr	GRAĐEVINA:	Dom za starije I nemoćne I višenamjenska dvorana
	ZAJ.OZ.PR.:	10-2019
	BR. PROJEKTA:	T.D.-E.- 073/19-IDGP
	DATUM:	Split, prosinac, 2019.
B) TEHNIČKI DIO		

5. PROCJENA TROŠKOVA GRAĐENJA

Projektantska procjena troškova elektroinstalaterskih radova (bez PDV-a) iznosi:

Ukupno: 4.750.000,00

MAPA 4: IZMJENA I DOPUNA GLAVNOG PROJEKTA - ELEKTROTEHNIČKI PROJEKT		
 GILAN d.o.o. PROJEKTIRANJE, GRADITELJSTVO, ZASTUPANJE 21000 SPLIT, Poljička cesta 32, tel/fax: 466-824 www.gilan.hr, e-mail: gilan@gilan.hr	GRAĐEVINA:	Dom za starije I nemoćne I višenamjenska dvorana
	ZAJ.OZ.PR.:	10-2019
	BR. PROJEKTA:	T.D.-E.- 073/19-IDGP
	DATUM:	Split, prosinac, 2019.
C) GRAFIČKI DIO		

C) GRAFIČKI DIO

Split, prosinac, 2019.

Direktor:

Josip Giljanović d.i.e.

Projektant:

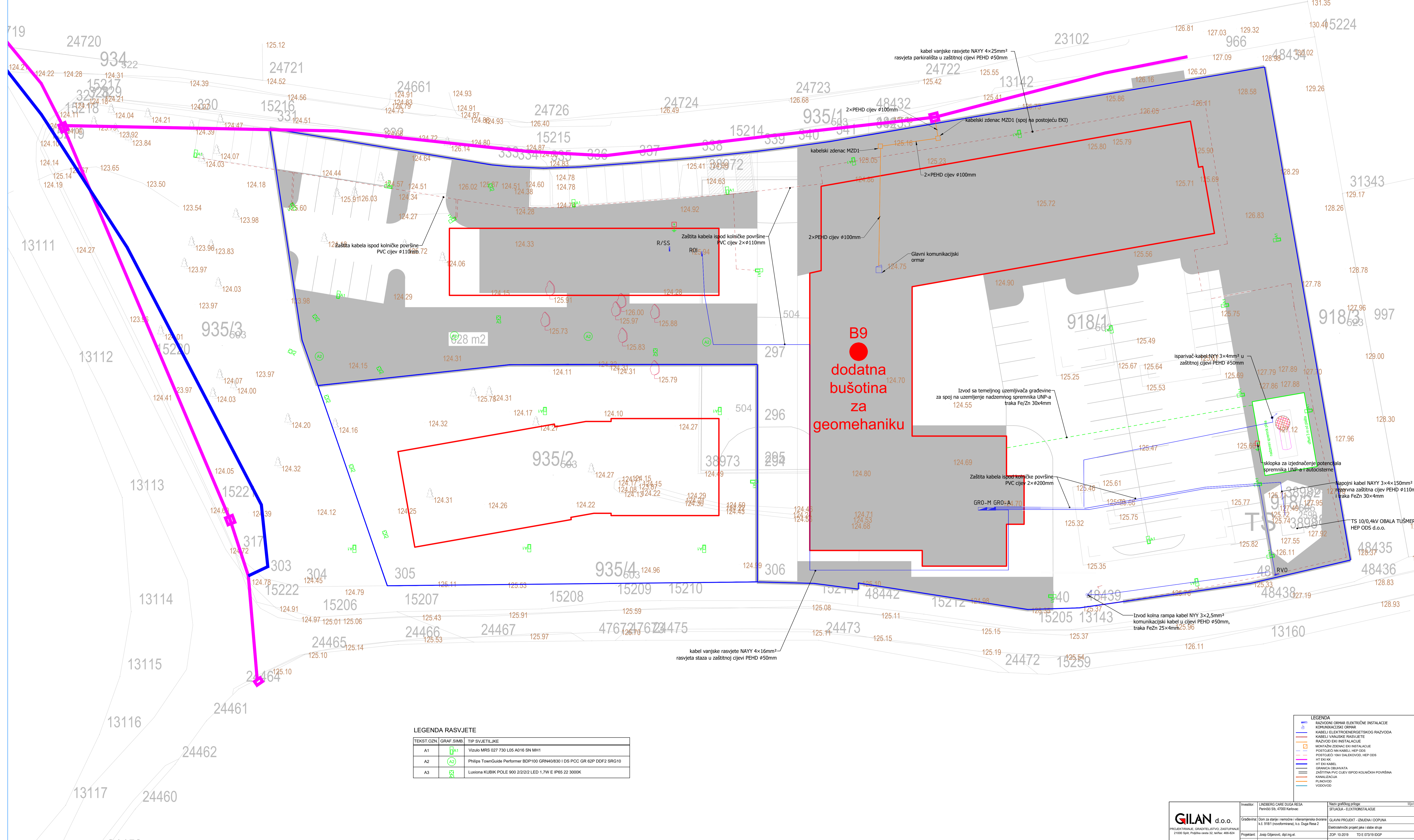
JOSIP GILJANOVIĆ, dipl. ing. el.




JOSIP GILJANOVIĆ
 dipl.ing.el.
E 651 **OVLAŠTENI INŽENJER**
ELEKTROTEHNIKE



GILAN d.o.o.
 SPLIT



LEGENDA RASVJETE

TEKST.OZN.	GRAF.SIMB.	TIP SVJETILJKE
A1		Vizulo MRS 627 730 L05 A016 SN MH1
A2		Philips TownGuide Performer BDP100 GRN40/830 I DS PCC GR 62P DDF2 SRG10
A3		Luxiona KUBIK POLE 900 2/2/2/2 LED 1,7W E IP65 22 3000K

LEGENDA

	RADIODNI ORMAR ELEKTRICNE INSTALACIJE
	KOMUNIKACIJSKI ORMAR
	KABELEI ELEKTROENERGETSKOG RAZVODA
	KABELEI VANJSKE RASVJETE
	RAZVOOD EKI INSTALACIJE
	MONTAZNI ZEMNAC EKI INSTALACIJE
	POSTOJEĆI 10KV KABELEI HEP/ODS
	POSTOJEĆI 10KV DALEKOVOD, HEP/ODS
	HT EKI KABEL
	HT EKI KABEL
	GRANICA OBRHVARA
	ZAŠTITNA PVC CIJEV SPOD KOLNIČKE PLOŠTINE
	KANALIZACIJA
	FUNKOVOD
	VODOVOD

GILAN d.o.o.
 PROJEKTIRANJE, GRADITELJSTVO, ZAŠTIPANJE
 21000 Split, Poljaka cesta 32, telef: 466-824

Investitor: LINDBERG CARE DUGA RESA
 Perivoj šib. 41000 Karlovac

Gradovnik: Dom za starije i nemodne i vještampenska odcijena
 k.c. 9181 (povodstomana), k.o. Duga Resa 2

Projektant: Josip Gijanović, dipl.ing. et al.

Suradnik: Luka Gijanović, mag.ing.et.al.tech.inf.

Naziv: grafičkog priloga
 SITUACIJA - ELEKTRICNE INSTALACIJE

GLAVNI PROJEKT - OZNAČENJE I DOPUNA
 Elektrotehnički projekti jake i slabe struje

ZOP: 10.2019 TO E 07319 IDGP

MAPA 4a Datum izdavanja: prosinac 2019.

Mjerilo: 1:200

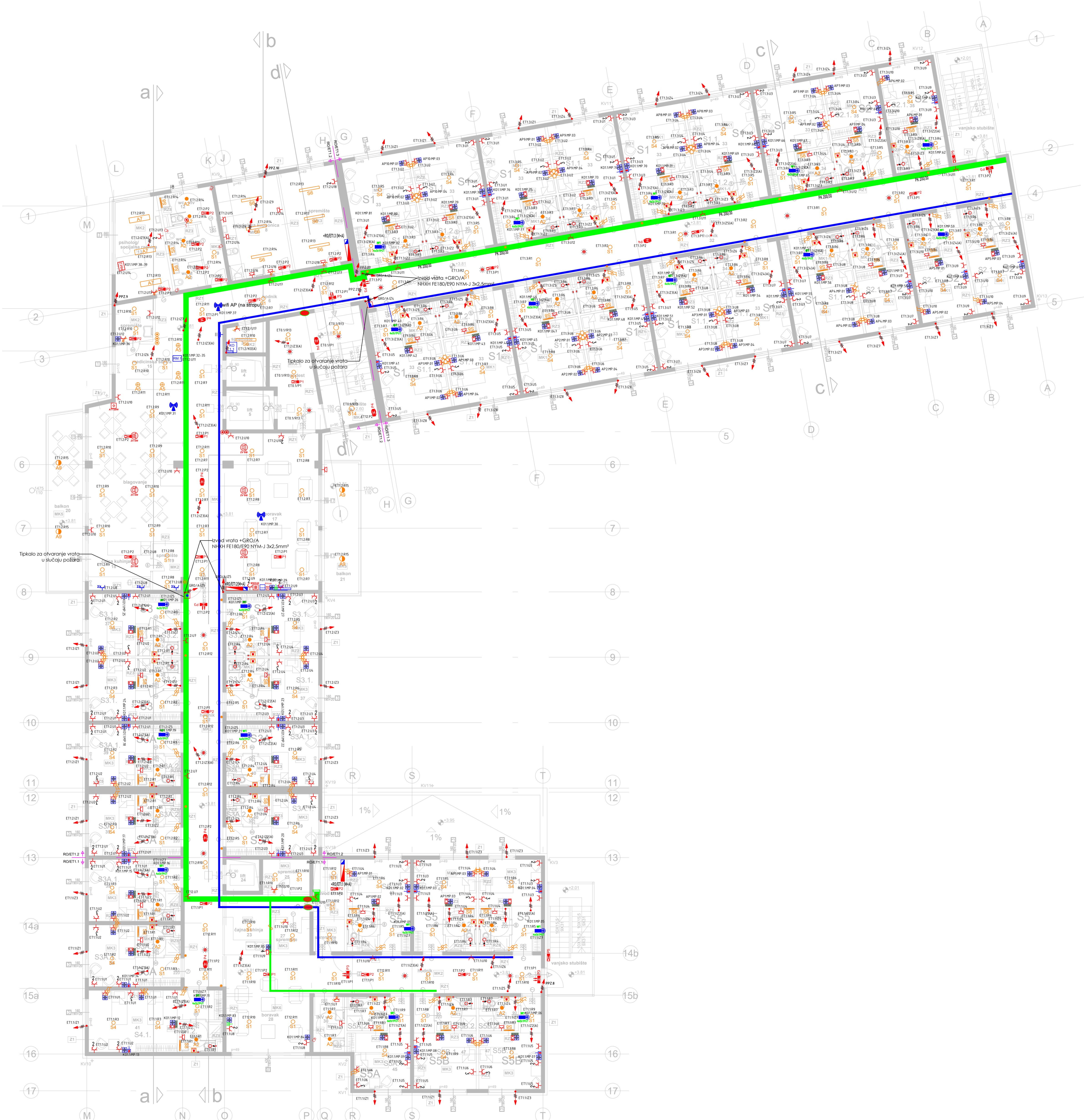
10



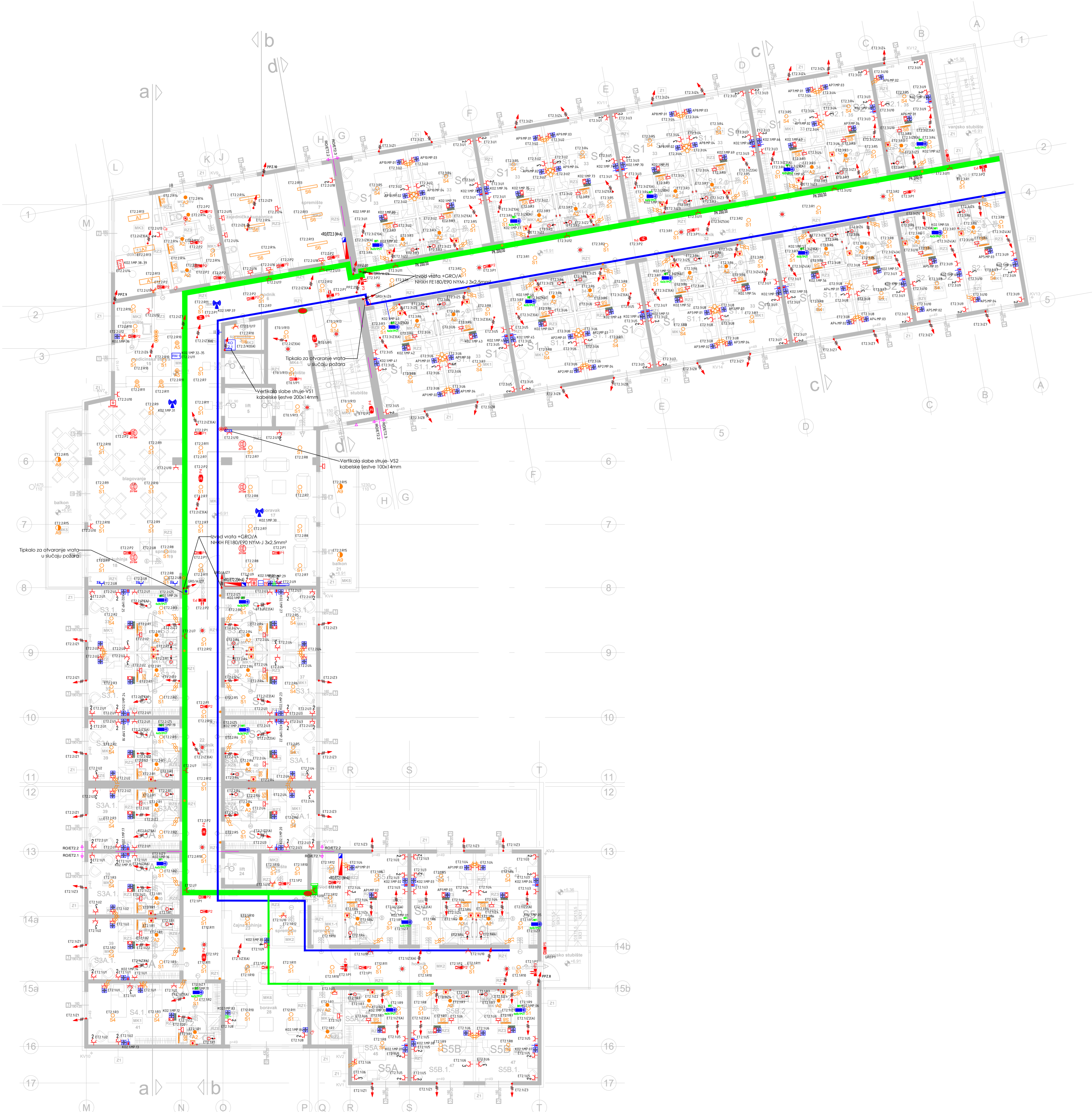
Tipkalo za otvaranje vrata u slučaju požara
 Inod klima vrata +GRO/A
 NHXH FE180/EP0 NYM-J 3x2,5mm²
 natkrovnim priključnicama

Kabelska polica 400x20mm
 BxNYM-J 8x16mm²

GILAN d.o.o. <small>PROJEKTIŠKANJE, GRAĐEVINSTVO, ZAŠTUPANJE 21000 Split, Poljska cesta 32, tlf: 01 466 464</small>	Investitor: LINDBERG CARE DUGA REKA Petrići 58, 47000 Kašćak	Način građenja: prizem. Mjerilo: 1:100	
	Gradovnik: Duga Reka (staro i novo) i vlasnička čestera k.č. 5181 (posjedništvo), k.o. Duga Reka 2	GLAVNI PROJEKT - IZMJENA I DOPUNA	Elektrotehnički projekt jake i slabe struje
	Projektant: Josip Oršanić, dipl.ing.št.	ZOP: 10-2019	TD E 07/19 IDGP
	Suradnik: Luka Giljanović, mag.ing.et.techn.	MAPA: k	Datum izrade: prosinac 2019.
			02



GILAN d.o.o. PROJEKCIJSKO, GRAĐEVINSTVO, ZAŠTIPANJE 21000 Split, Poljana česme 32, tlf: 01 466 044	Investitor: LINDBERG CARE DUGA REKA Petrići 58, 47000 Kaštelac	Naziv građevnog projekta: Mesto 1:100 TLOCRT PROJEKCIJA - ELEKTRONSTALAZJE, SLABE STRUJE
	Gradovnik: Dim za starije i nametne i vlačnjaenja česma k.č. 918/1 (posjedništvo), k.o. Duga Reka 2	Glavni projektant: IZMENA I DOPUNA Elektrotehnički projekt i snabe struje
	Projektant: Josip Grljanović, dipl.ing.st.	ZOP: 10-2019 TD E 07/19 IDGP
	Suradnik: Luka Grljanović, mag.ing.etech.inf.	MAPA: k.o. Datum izrade: prosinac 2019.
	Stranica: 63	



Tipkalo za otvaranje vrata - u slučaju požara

Tipkalo za otvaranje vrata - u slučaju požara

Vertikalna slaba struja-VS1
kabelske šestve 200x14mm

Vertikalna slaba struja-VS2
kabelske šestve 100x14mm

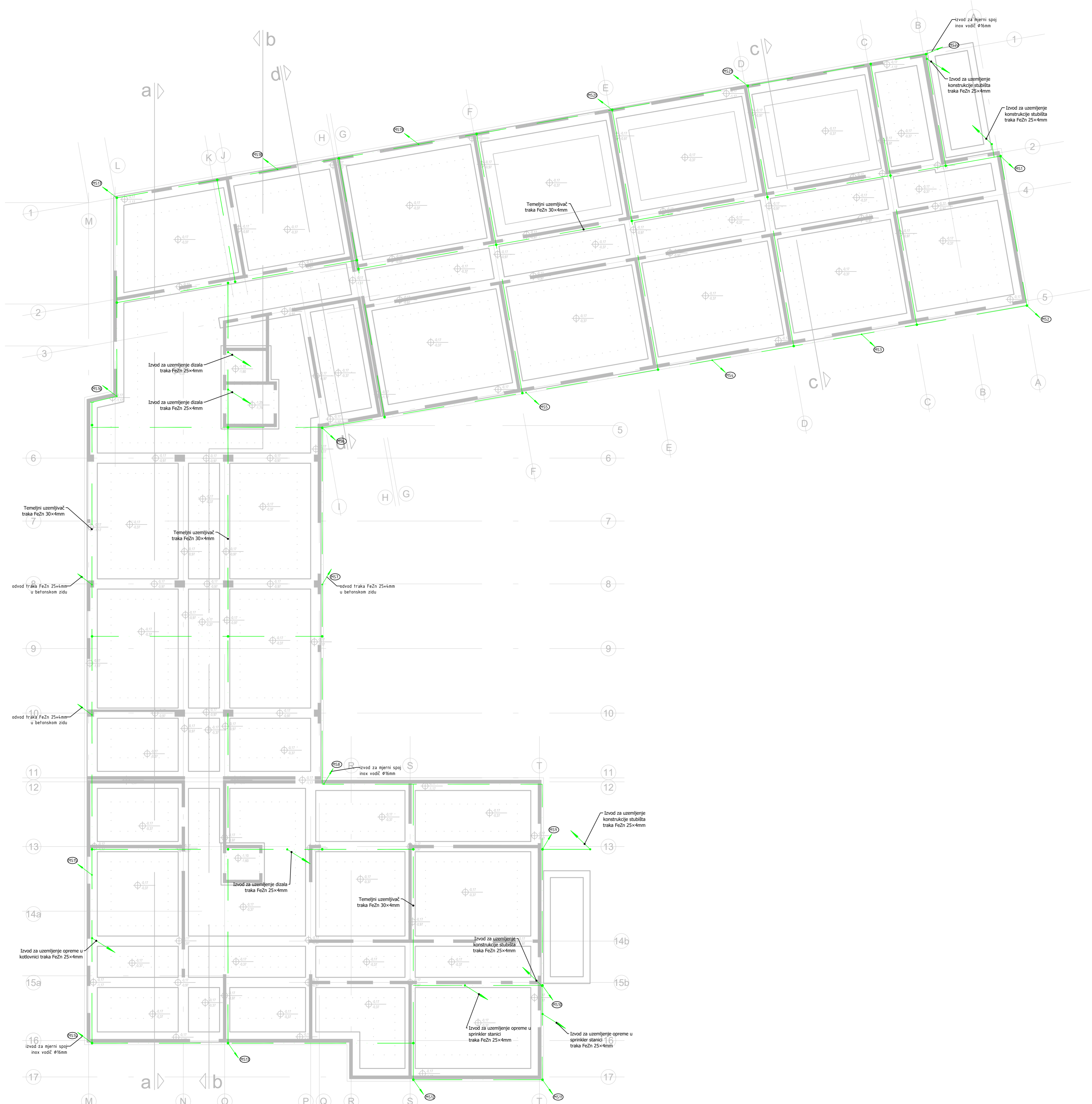
Izdvojeni vijata +GRO/A/S
NHXH FE180/EP0 NYM-J 3x2,5mm²

Izdvojeni vijata +GRO/A/S
NHXH FE180/EP0 NYM-J 3x2,5mm²

GILAN d.o.o. PROJEKCIJSKO, GRAĐEVINSTVO, ZASTUPANJE 21000 Split, Poljska cesta 32, tlf: 01-466-854	Investitor: LINDBERG CARE DUGA RESA Petrići 5b, 47000 Karlovac	Nacrt grafičkog prikaza: Merilo 1:100 TLOCRT DRUGOG KATA - ELEKTRONINSTALACIJE JAKE, SLABE STRUJE
	Gradovnik: Dima sa starije i nove i u skladu sa dnevnom k.č. 9/81 (pouzdanim), k.o. Duga Resa 2	Glavni projekt: IZMJENA I DOPUNA Elektrotehnički projekt jake i slabe struje
	Projektant: Josip Grljanović, dipl.ing.št. Sadržnik: Luka Grljanović, mag.ing.et.techn.inf.	ZOP: 10-2019 TD E 07/19 IDGP MAPA: k.o. Datum izrade: prosinac 2019.
	64	



GILAN d.o.o. PROJEKTOVANJE, GRADITELJSTVO, ZASTUPANJE 21000 Split, Poljske ceste 32, tlf: +385 21 466 624	Investor	LINDBERG CARE DUGA REKA Petrinjski 58, 47000 Karlovac	Naziv građevnog projekta	Micris 1.101 TLOCRT POTROŠNJA - ELEKTRINSTALACIJE JAKE SLABE STRUJE
	Gradovnik	Dim za starije i nametne i vlačnjaenjske dvorane k.č. 518/1 (pouzdaničana), k.o. Duga Reka 2	GLAVNI PROJEKT - IZMJENA I DOPUNA	
	Projektant	Jošip Grljanović, dipl.ing.št.	Elektrotehnički projekt jake i slabe struje	
	Sudradnik	Luka Grljanović, mag.ing.et.techn.inf.	ZOP: 10-2019 MAPA: k.o.	TD E 07/19 IDGP Datum izrade: proljeće 2019.

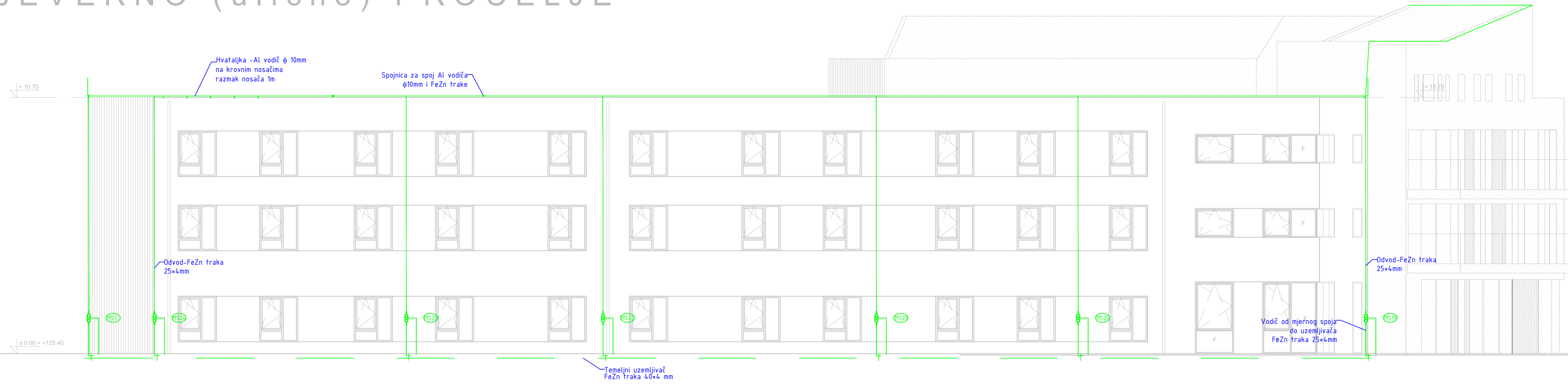


GILAN d.o.o. <small>PROJEKTOVANJE, GRAĐEVINSTVO, ZAŠTIPANJE 21000 Split, Poljska cesta 32, tlf: 01 466 454</small>	Investor	LINDBERG CARE DUGA RESA Petrinjski 58, 47000 Kaštelac	Naziv građevnog projekta	TLOCRT TEMELJA - TEMELJIM UZEMLJIVAC	Mjerna 1:100
	Gradovnik	Dim za starije i mladiće i vlačarska dvorana k.č. 918/1 (pouzdaničar), k.o. Duga Resa 2	GLAVNI PROJEKT - IZMJENA I DOPUNA	Elektrotehnički projekt jake i slabe struje	
	Projektant	Jošip Orjanović, dipl.ing. st.	ZOP: 10-2019	TD E 07/19 IDGP	
	Sudradnik	Luka Orjanović, mag.ing. et. tech. inf.	MAPA	Datum izrade: prosinac 2019.	
					08



GILAN d.o.o. PROJEKCIJSKO, GRAĐEVINSTVO, ZAŠTIPANJE 21000 Split, Poljska cesta 32, tlf: 051 466 654	Investor:	LINDBERG CARE DUGA REKA Petržići 5b, 47000 Kaštelac	Naziv građevnog projekta:	TLOCRT KROVA - GROMOBRAN	Mjerna 1:100
	Gradovnik:	Dim na stariju i novu i videsjanjsku dvorana k.č. 518/1 (poučfornica), k.o. Duga Resa 2	GLAVNI PROJEKT - IZMJENA I DOPUNA	Elektrotehnički projekt jake i slabe struje	
	Projektant:	Jošip Orjanović, dipl.ing.st.	ZOP: 10-2019	TD E 07/19 IDGP	
	Sudradnik:	Luka Orjanović, mag.ing.st.tech.inf.	MAPA	Datum izrade: prosinac 2019.	
					01

SJEVERNO (ulično) PROČELJE



ZAPADNO PROČELJE

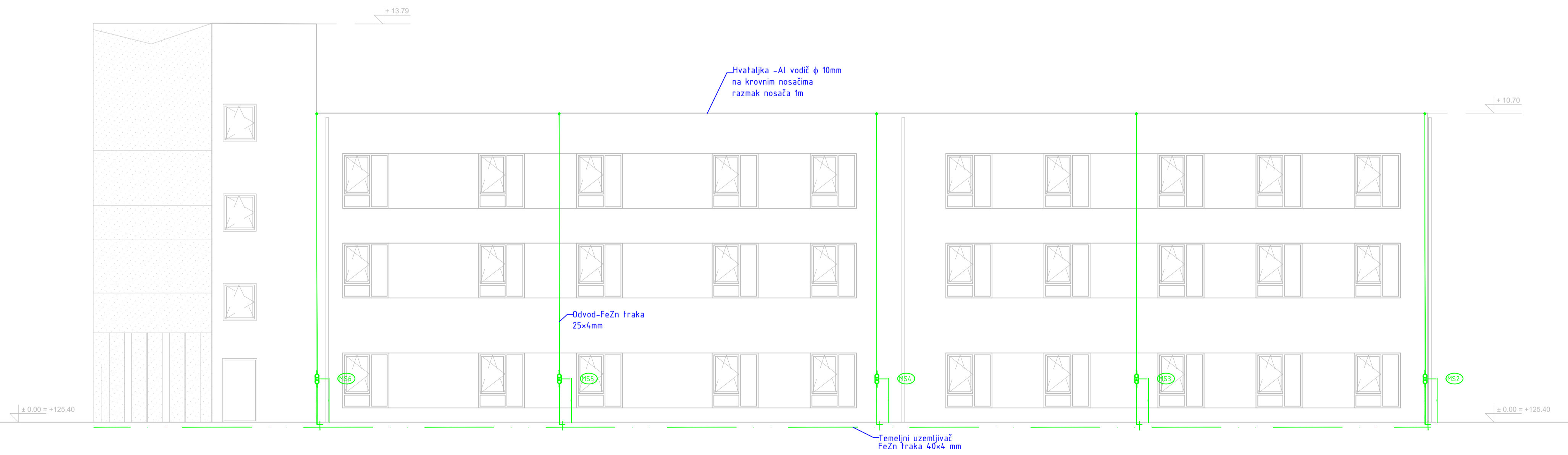


GILAN d.o.o. <small>PROJEKTIRANJE, GRADITELJSTVO, ZASTUPANJE</small> <small>21000 Split, Poljska cesta 32, tel/fax: 466-824</small>	Investitor:	LINDBERG CARE DUGA RESA Perivoj 5b, 47000 Karlovac	Naziv grafičkog priloga:	Mjerilo 1:100
	Gradjevina:	Dom za starije i nemohra i vještajnijska dvorana k.č. 9181 (novotformirana), k.o. Duga Resa 2	SJEVERNO (ULIČNO) I ZAPADNO PROČELJE - SUSTAV ZA ZAŠTITU OD DJELOVANJA OD MUNJE	
	Projektant:	Jošip Giljanović, dipl.ing.el.	GLAVNI PROJEKT - IZMJENA I DOPUNA	
	Surađnik:	Luka Giljanović, mag.ing.el.tech.inf.	Elektrotehnički projekt jake i slabe struje	ZOP: 10-2019 TD E 07319 IDGP
			MAPA 4a	Datum izrade: prosinac 2019.

ISTOČNO PROČELJE

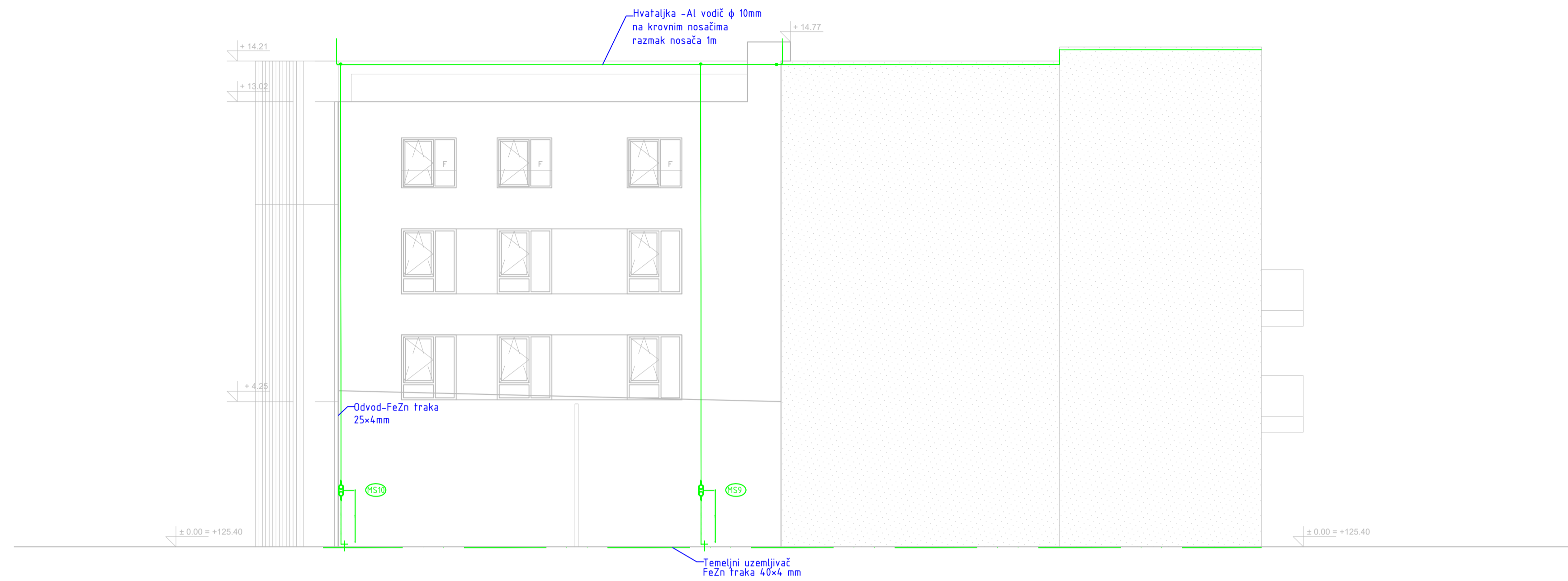


JUŽNO (dvorišno) PROČELJE

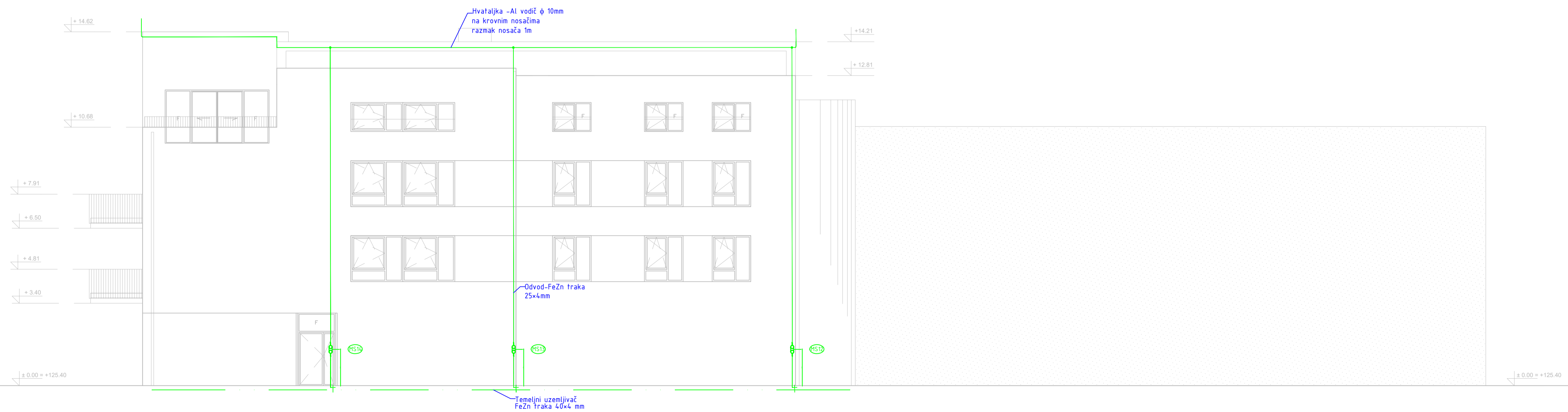


GILAN d.o.o. PROJEKTIRANJE, GRADITELJSTVO, ZASTUPANJE 21000 Split, Poljska cesta 32, telfax: 466-824	Investitor: LINDBERG CARE DUGA RESA Perniće 5b, 47000 Karlovac	Naziv grafičkog priloga: Mjerilo 1:100 "JUŽNO (DVORIŠNO) ISTOČNO PROČELJE - SUSTAV ZA ZAŠTITU OD DJELOVANJA OD MUNJE"
	Gradjevina: Dom za starije i nemoćna i vještajnijska dvorana k.č. 9181 (novotformirana), k.o. Duga Resa 2	GLAVNI PROJEKT - IZMJENA I DOPUNA Elektrotehnički projekt jake i slabe struje
	Projektant: Josip Giljanović, dipl.ing.el.	ZOP: 10-2019 TD E 073/19 IDGP
	Suradnik: Luka Giljanović, mag.ing.el.tech.inf.	MAPA 4a Datum izrade: prosinac 2019.

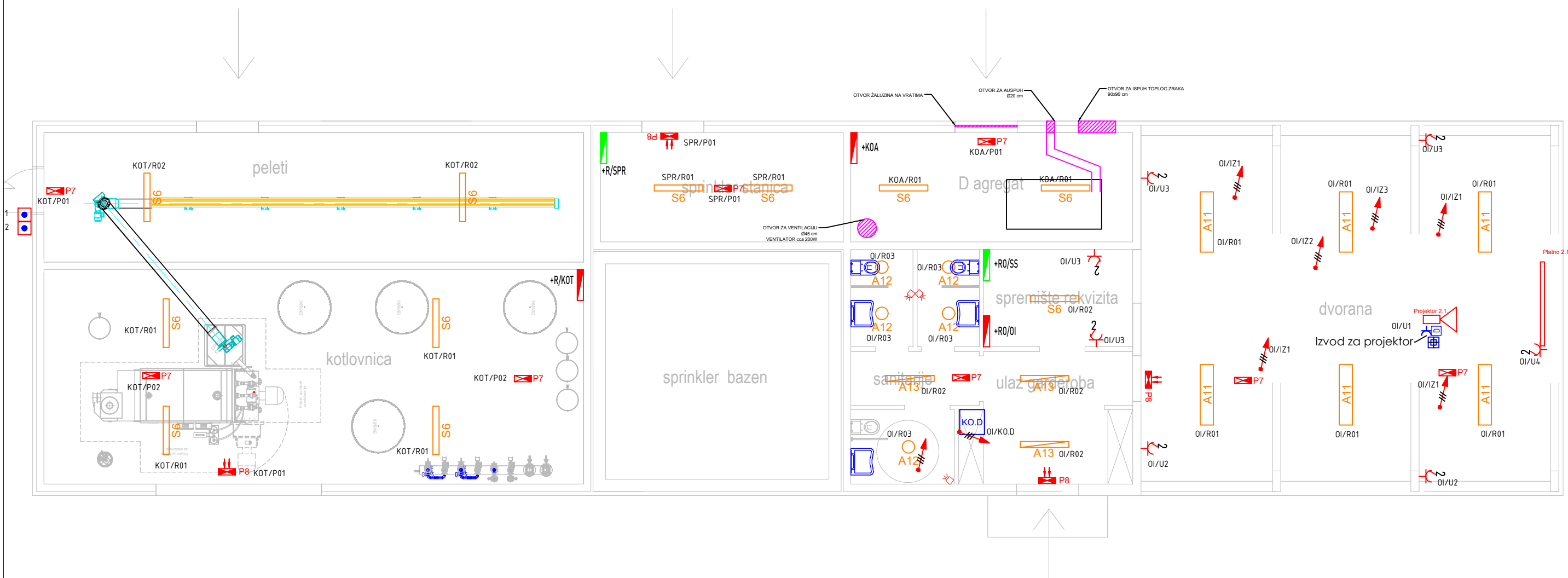
SJEVERNO (dvorišno) PROČELJE




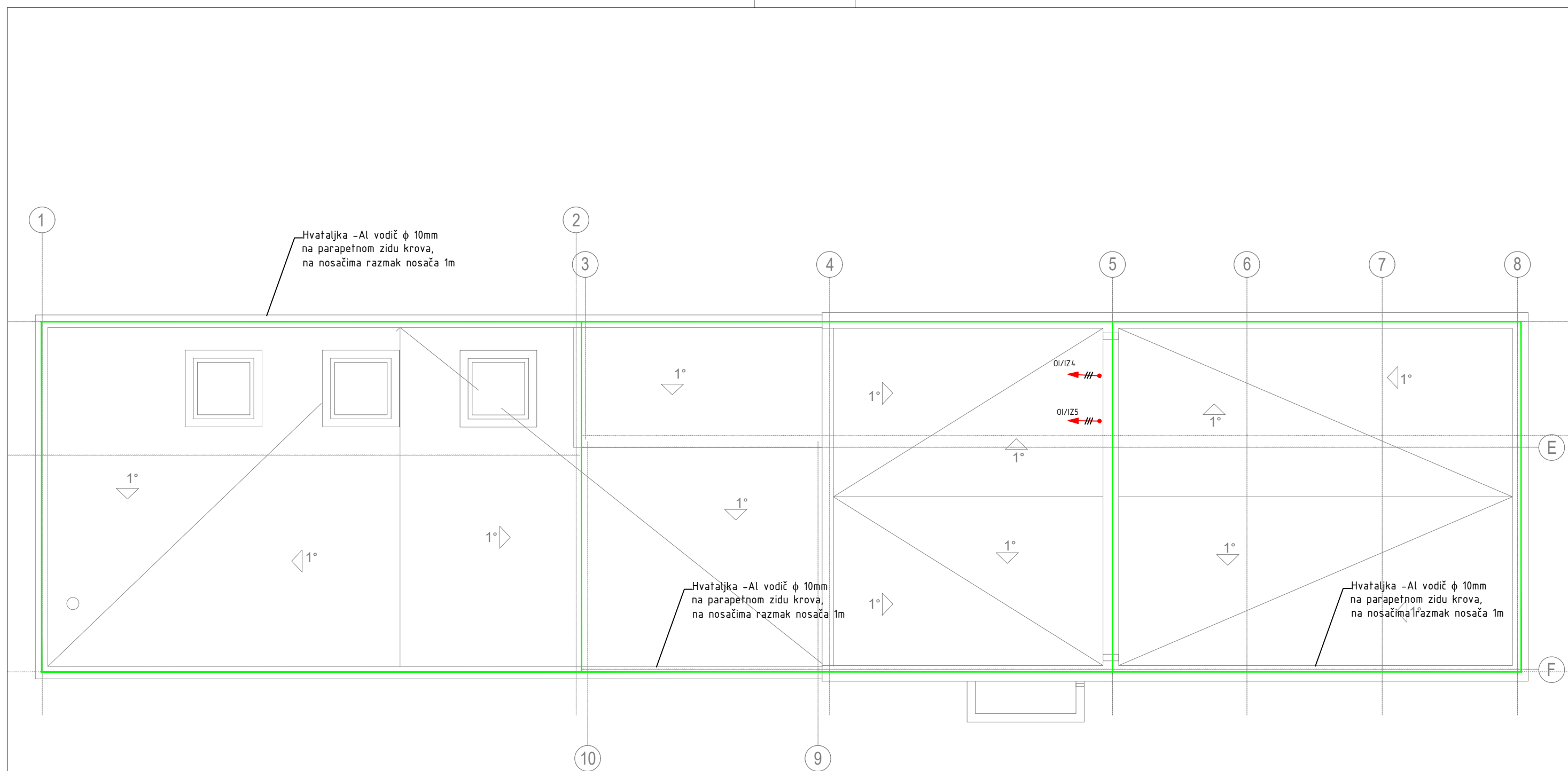
JUŽNO (ulično) PROČELJE



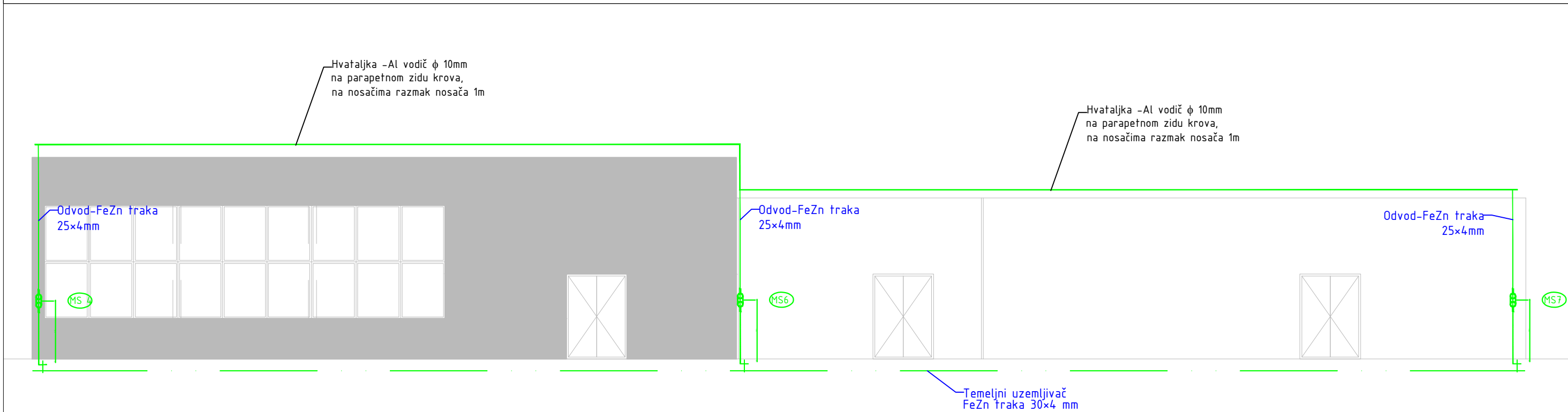
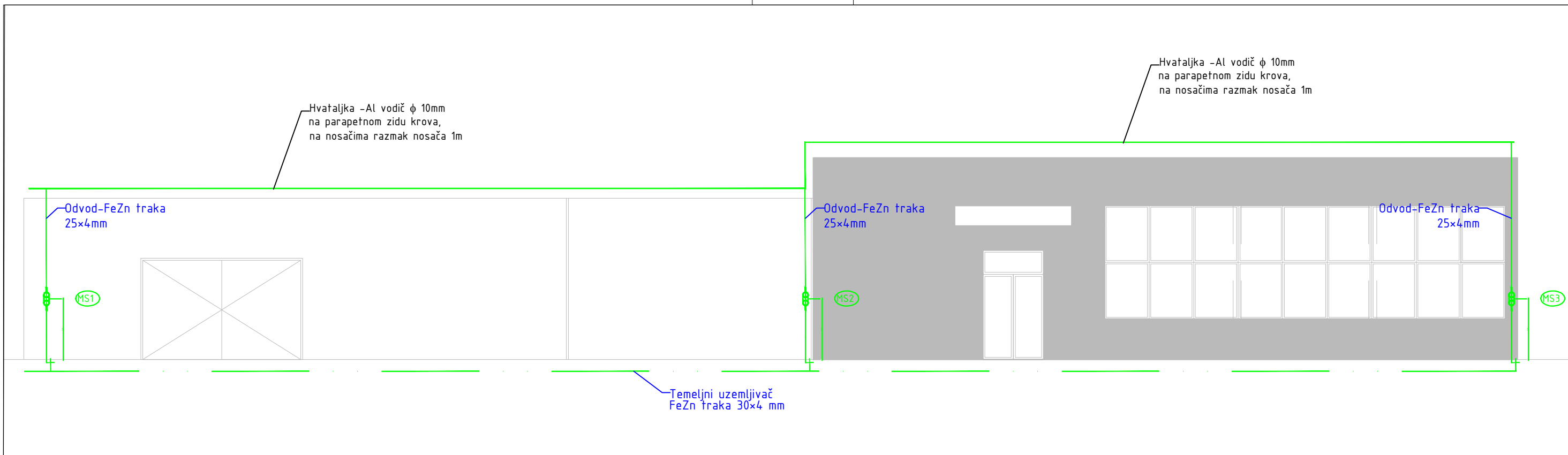
GILAN d.o.o. <small>PROJEKTIRANJE, GRADITELJSTVO, ZASTUPANJE 21000 Split, Poljska cesta 32, telfax: 466-824</small>	Investitor:	LINDBERG CARE DUGA RESA Pernići 5b, 47000 Karlovac	Naziv grafičkog priloga:	Mjerilo 1:100
	Gradjevina:	Dom za starije i nemoćna i višenamjenska dvorana k.č. 918/1 (novotformirana), k.o. Duga Resa 2	JUŽNO (ULIČNO) I SJEVERNO (DVORIŠNO) PROČELJE - SUSTAV ZA ZAŠTITU OD DJELOVANJA OD MJUNJE	
	Projektant:	Josip Giljanović, dipl.ing.el.	GLAVNI PROJEKT - IZMJENA I DOPUNA	
	Surađnik:	Luka Giljanović, mag.ing.el.tech.inf.	Elektrotehnički projekt jake i slabe struje	ZOP: 10-2019 TD E 073/19 IDGP
			MAPA 4a	Datum izrade: prosinac 2019.




 GILAN d.o.o. PROJEKTIRANJE, GRADITELJSTVO, ZASTUPANJE 21000 Split, Poljička cesta 32, tel/fax: 466-824	Investitor:	LINDBERG CARE DUGA RESA Perinčići 5/b, 47000 Karlovac	Naziv grafičkog priloga:	TLOCRT DVORANE - ELEKTROINSTALACIJE	Mjerilo 1:100	
	Gradjevina:	Dom za starije i nemoćne i višenamjenska dvorana k.č. 918/1 (novoformirana), k.o. Duga Resa 2	GLAVNI PROJEKT - IZMJENA I DOPUNA	Elektrotehnički projekt jake i slabe struje		
	Projektant:	Josip Giljanović, dipl.ing.el.	ZOP: 10-2019	TD E 073/19 IDGP		
	Suradnik:	Luka Giljanović, mag.ing.el.tech.inf.	MAPA 4a	Datum izrade: prosinac 2019.	11	



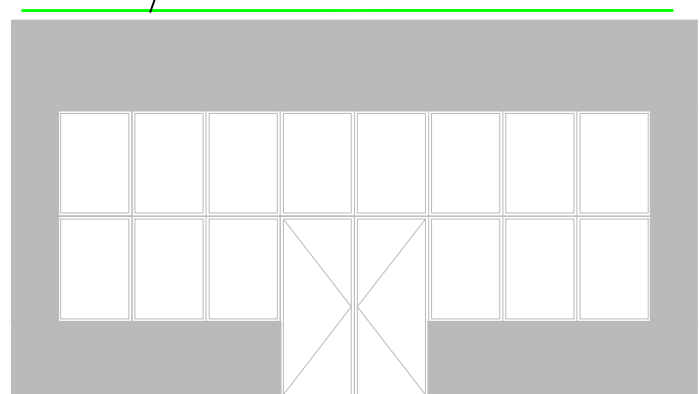
<p>GILAN d.o.o. PROJEKTIRANJE, GRADITELJSTVO, ZASTUPANJE 21000 Split, Poljička cesta 32, tel/fax: 466-824</p>	Investitor:	LINDBERG CARE DUGA RESA Perinčići 5/b, 47000 Karlovac	Naziv grafičkog priloga:	Mjerilo 1:100
	Gradjevina:	Dom za starije i nemoćne i višenamjenska dvorana k.č. 918/1 (novoformirana), k.o. Duga Resa 2	TLOCRT KROVA DVORANE - SUSTAV ZA ZAŠTITU OD DJELOVANJA OD MUNJE	
	Projektant:	Josip Giljanović, dipl.ing.el.	GLAVNI PROJEKT - IZMJENA I DOPUNA	
	Suradnik:	Luka Giljanović, mag.ing.el.tech.inf.	Elektrotehnički projekt jake i slabe struje	
		ZOP: 10-2019	TD E 073/19 IDGP	
		MAPA 4a	Datum izrade: prosinac 2019.	12



 GILAN d.o.o. PROJEKTIRANJE, GRADITELJSTVO, ZASTUPANJE 21000 Split, Poljička cesta 32, tel/fax: 466-824	Investitor:	LINDBERG CARE DUGA RESA Perinčići 5/b, 47000 Karlovac	Naziv grafičkog priloga:	Mjerilo 1:100
	Gradjevina:	Dom za starije i nemoćne i višenamjenska dvorana k.č. 918/1 (noviformirana), k.o. Duga Resa 2	GLAVNI PROJEKT - IZMJENA I DOPUNA Elektrotehnički projekt jake i slabe struje	
	Projektant:	Josip Giljanović, dipl.ing.el.	ZOP: 10-2019 TD E 073/19 IDGP	
	Suradnik:	Luka Giljanović, mag.ing.el.tech.inf.	MAPA 4a Datum izrade: prosinac 2019.	13

pročelje istok

Hvataljka -Al vodič ϕ 10mm
na parapetnom zidu krova,
na nosačima razmak nosača 1m




Temeljni uzemljivač
FeZn traka 30x4 mm

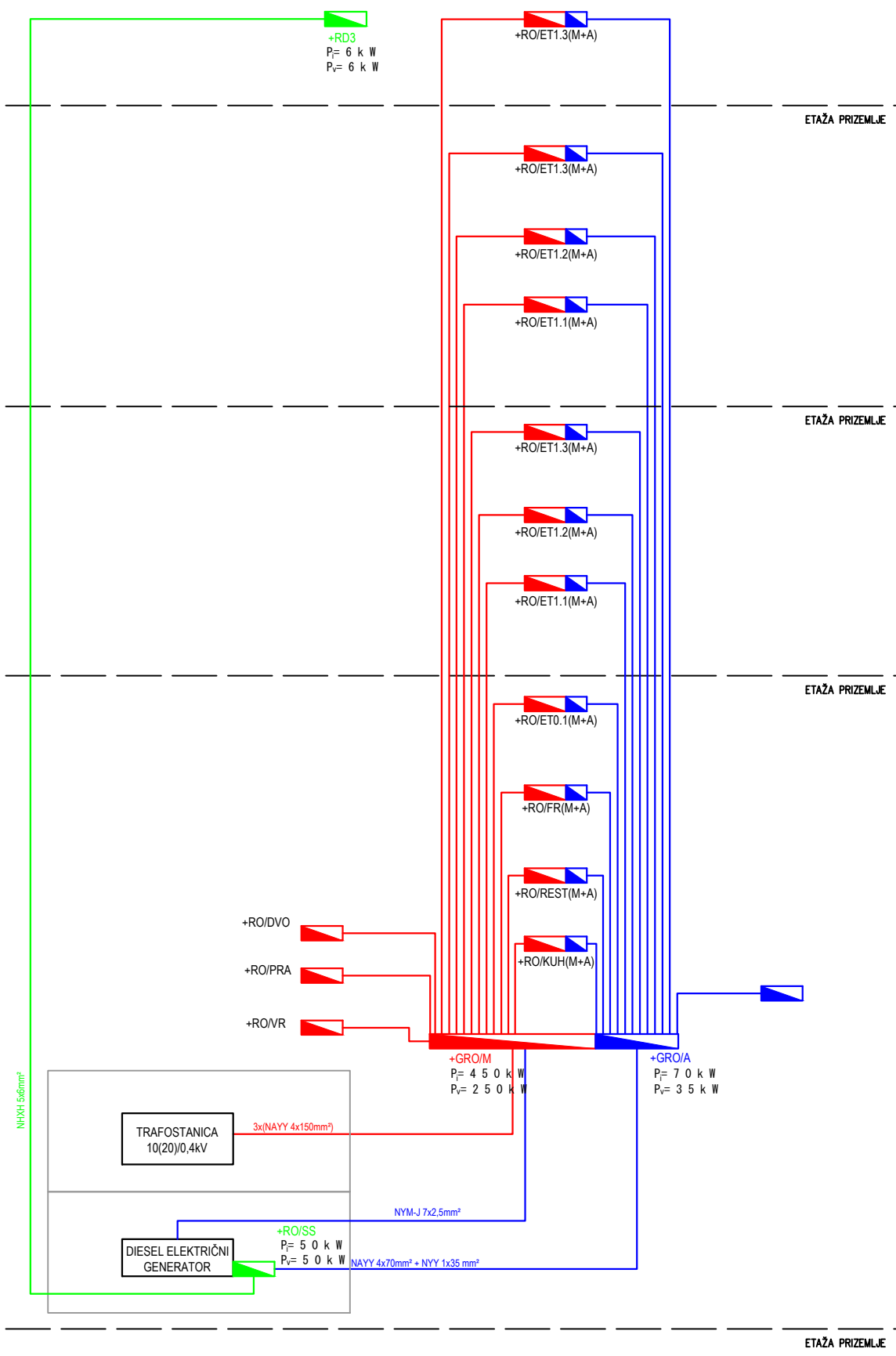
pročelje zapad

Hvataljka -Al vodič ϕ 10mm
na parapetnom zidu krova,
na nosačima razmak nosača 1m



Temeljni uzemljivač
FeZn traka 30x4 mm

 PROJEKTIRANJE, GRADITELJSTVO, ZASTUPANJE 21000 Split, Poljička cesta 32, tel/fax: 466-824	Investitor:	LINDBERG CARE DUGA RESA Perinčići 5/b, 47000 Karlovac	Naziv grafičkog priloga:	Mjerilo 1:100
	Gradjevina:	Dom za starije i nemoćne i višenamjenska dvorana k.č. 918/1 (novoformirana), k.o. Duga Resa 2	TLOCRT ISTOČNOG I ZAPADNOG PROČELJA - SUSTAV ZA ZAŠTITU OD DJELOVANJA OD MUNJE	
	Projektant:	Josip Giljanović, dipl.ing.el.	GLAVNI PROJEKT - IZMJENA I DOPUNA	
	Suradnik:	Luka Giljanović, mag.ing.el.tech.inf.	Elektrotehnički projekt jake i slabe struje	
		ZOP: 10-2019 TD E 073/19 IDGP		
		MAPA 4a Datum izrade: prosinac 2019.		14



<p>GILAN d.o.o. PROJEKTIRANJE, GRADITELJSTVO, ZASTUPANJE 21000 Split, Pojička cesta 32, tel/fax: 466-824</p>	Investitor:	LINDBERG CARE DUGA RESA Perinčići 5/b, 47000 Karlovac	Naziv grafičkog priloga: BLOK SHEMA EKM	
	Gradjevina:	Dom za starije i nemoćne i višenamjenska dvorana k.č. 918/1 (novoformirana), k.o. Duga Resa 2	GLAVNI PROJEKT - IZMJENA I DOPUNA Elektrotehnički projekt jake i slabe struje	
	Projektant:	Josip Giljanović, dipl.ing.el.	ZOP: 10-2019	TD E 073/19 IDGP
	Suradnik:	Luka Giljanović, mag.ing.el.tech.inf.	MAPA 4a	Datum izrade: prosinac 2019.

ANTENSKI SUSTAV

- 1×FM 87,5+108 MHz
- 1×antena radio digitalni DAB193-230 MHz
- 1×antena DVB-T/T2 UHF 21-60 17dB
- 2×antena DVB-T/T2 UHF 21-60 17/34dB HDTV
- 1×SAT

KROV

CENTRALNA STANICA
ZAS

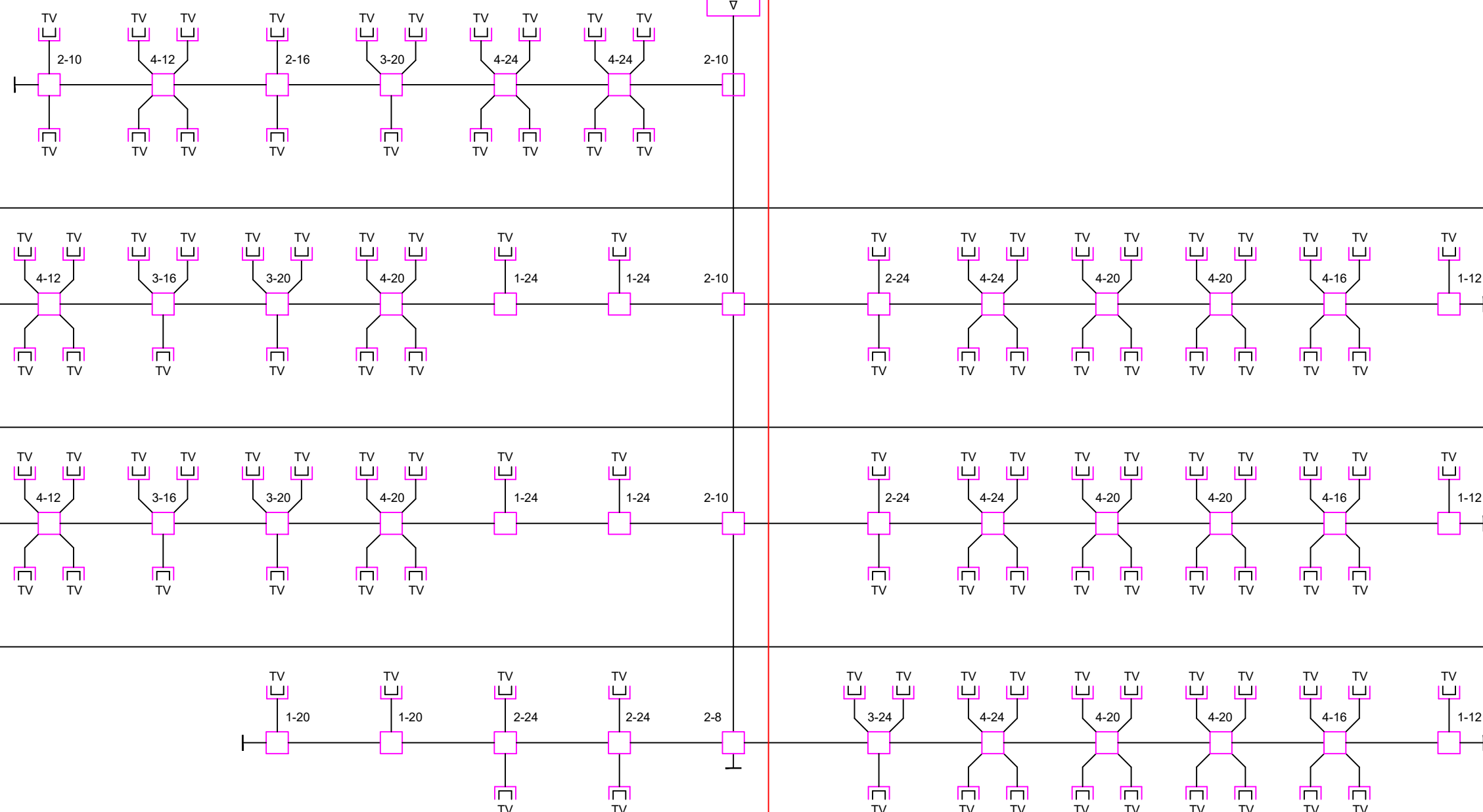
POTKROVLJE

2. KAT

1. KAT

PRIZEMLJE

PODRUM



- LEGENDA:
- KOAX KABELI 75ohm
 - RG11 KABELI
 - KOAX KABELI 75ohm, UV otporan
 - ANTENSKI ODJELJIVAČ
 - RTV PRIKLJUČNICA
 - MULTISWITCH
 - PROGRAMABILNO POJAJČALO

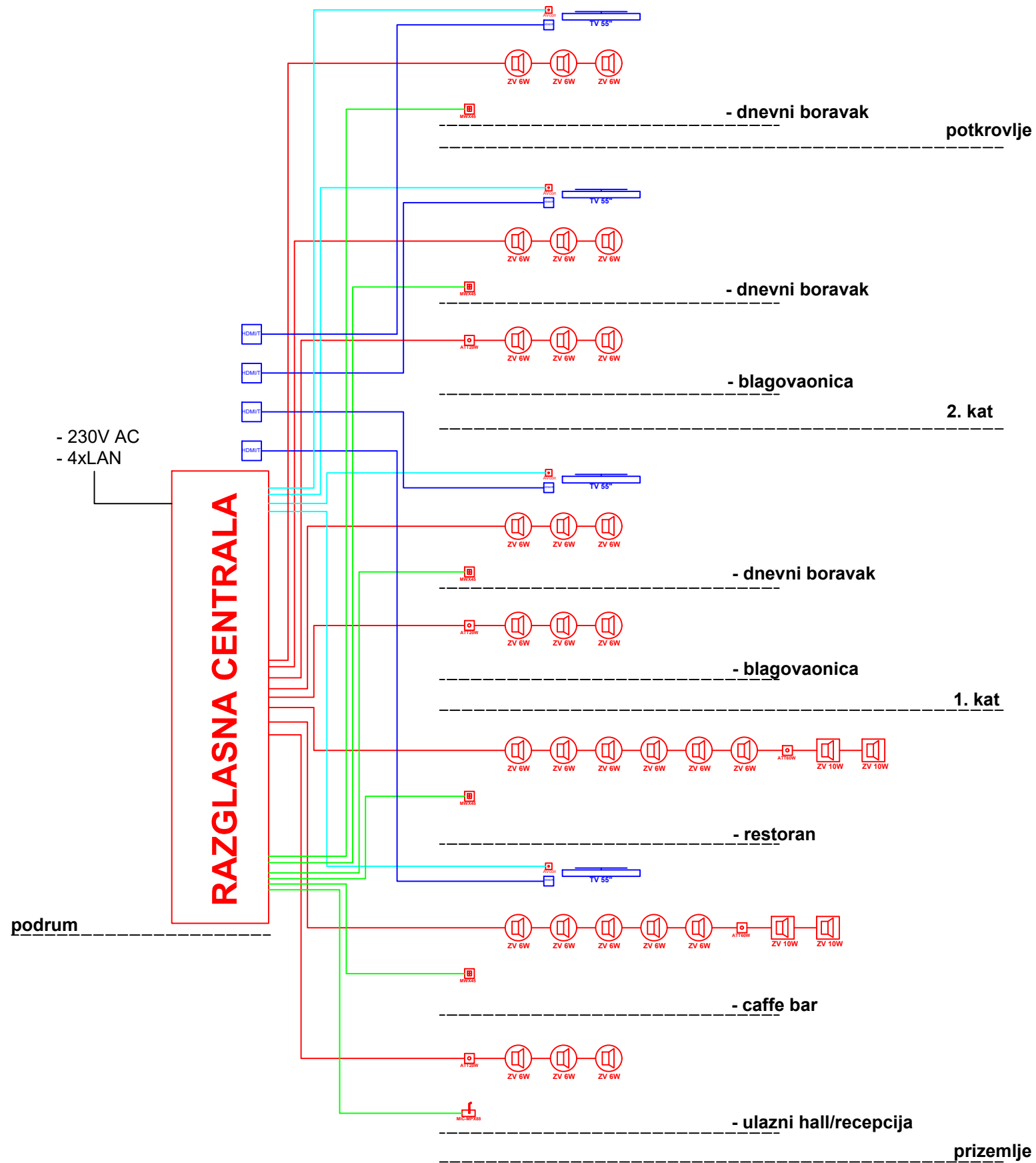
4xUTP CAT6











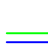


KMO


P/F-Y16

<p>GILAN d.o.o.</p> <p>PROJEKTIRANJE, GRADITELJSTVO, ZASTUPANJE</p> <p>21000 Split, Pojička cesta 32, tel/fax: 466-824</p>	Investitor:	LINDBERG CARE DUGA RESA Perinčići 5/b, 47000 Karlovac	Naziv grafičkog priloga:	BLOK SHEMA TV SUSTAVA
	Gradevina:	Dom za starije i nemoćne i višenamjenska dvorana k.č. 918/1 (novoformirana), k.o. Duga Resa 2	GLAVNI PROJEKT - IZMJENA I DOPUNA	
	Projektant:	Josip Giljanović, dipl.ing.el.	Elektrotehnički projekt jake i slabe struje	
	Suradnik:	Luka Giljanović, mag.ing.el.tech.inf.	ZOP: 10-2019	TD E 073/19 IDGP
			MAPA 4a	Datum izrade: prosinac 2019.

Blok shema spajanja opreme



-  - razglasna centrala
-  - stropni zvučnik Audac CENA812; fi210 ugradbeni, dubina 90mm
-  - zvučnik zidni Audac WX302-OW, IP55
-  - 8-zonski pozivni mikrofona Audac MPX88
-  - zidni kontroler Audac MWX45; standardna knauf duboka kutija fi68
-  - zidni atenuator Audac VC3062, 60W
-  - zidni atenuator Audac VC3022, 20W
-  - zidna audio priključnica AVcon 35mm, 3,5mm jack
-  - HDMI prijemnik/predajnik Blustream HEX70B-kit
-  - LED TV Samsung 55" + Vogels zidni nosač
-  - zvučnički kabel 2x1,5mm²; Procab ALS15
-  - audio kabel Tasker C118
-  - mrežni UTP CAT6 kabel

 GILAN d.o.o. PROJEKTIRANJE, GRADITELJSTVO, ZASTUPANJE 21000 Split, Poljička cesta 32, tel/fax: 466-824	Investitor:	LINDBERG CARE DUGA RESA Perinčiči 5/b, 47000 Karlovac	Naziv grafičkog priloga: BLOK SCHEMA OVZUČENJA	
	Gradevina:	Dom za starije i nemoćne i višenamjenska dvorana k.č. 918/1 (novoformirana), k.o. Duga Resa 2	GLAVNI PROJEKT - IZMJENA I DOPUNA Elektrotehnički projekt jake i slabe struje	
	Projektant:	Josip Giljanović, dipl.ing.el.	ZOP: 10-2019	TD E 073/19 IDGP
	Suradnik:	Luka Giljanović, mag.ing.el.tech.inf.	MAPA 4a	Datum izrade: prosinac 2019.
				10

Blok shema spajanja opreme

centrala ozvučenja

projekcijsko platno

projektor 1.1.

PK1.1

PK1.2

ZV 1.1.

—
—
—
—

- 19" komunikacijski ormar 9U
centrala ozvučenja

- projekcijsko platno Optoma DE-9106EGA,
širina kućišta 258cm, vidljiva slika 234x132cm

- projektor Optoma HD39Darbee + PRJ-7 stropni
nosač

- priključna kutija: 1xHDMI, 1x3,5mm audio, 2x šuko

- priključna kutija: 1x 3,5mm audio, 1xšuko
spoj za subwoofer (opcionalno)

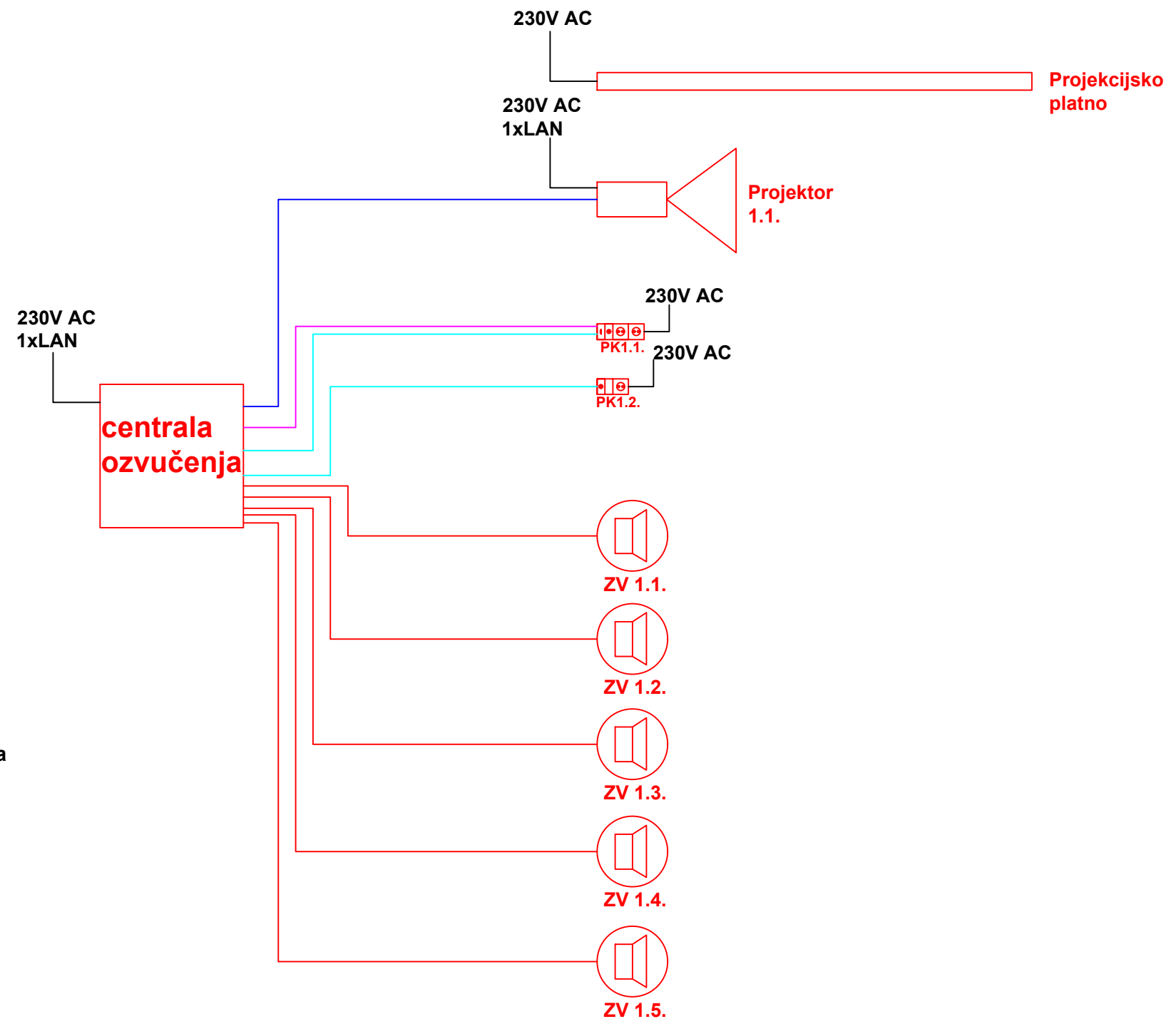
- stropni zvučnik Audac CIRA824, fi ugradbeni 243mm, dubina
82mm


- zvučnički kabel 2x2,5mm², Procab ALS25

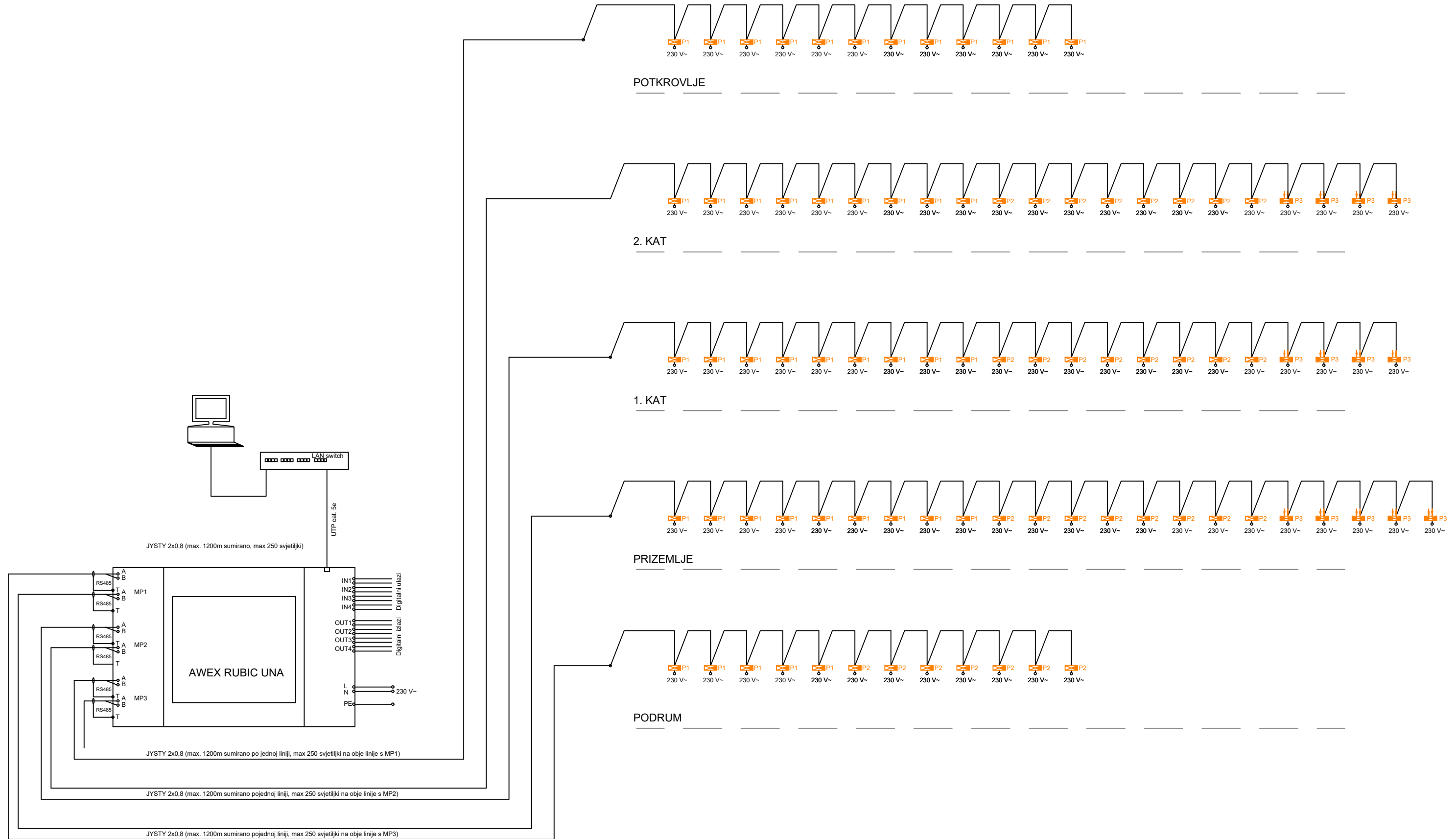
- audio kabel Tasker C118


- HDMI kabel 10m

- HDMI kabel 5m

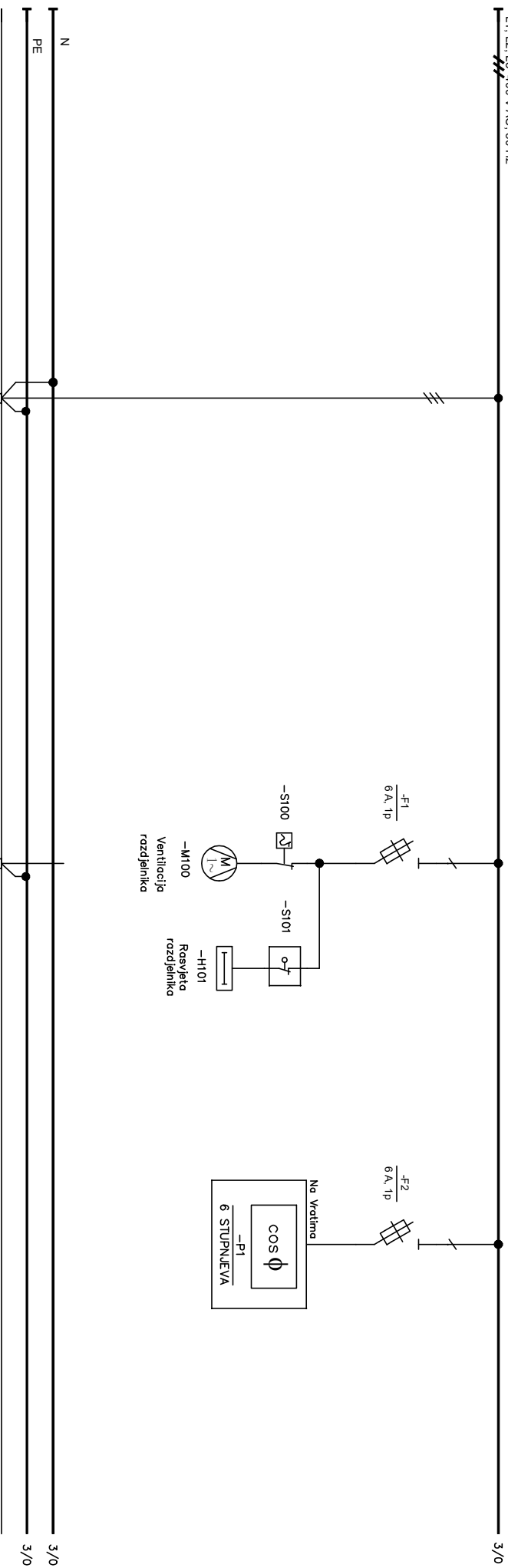


 GILAN d.o.o. PROJEKTIRANJE, GRADITELJSTVO, ZASTUPANJE 21000 Split, Pojička cesta 32, tel/fax: 466-824	Investitor:	LINDBERG CARE DUGA RESA Perinčići 5/b, 47000 Karlovac	Naziv grafičkog priloga:	
	Gradevina:	Dom za starije i nemoćne i višenamjenska dvorana k.č. 918/1 (novoformirana), k.o. Duga Resa 2	BLOK SHEMA OVZUČENJA DVORANE	
	Projektant:	Josip Giljanović, dipl.ing.el.	GLAVNI PROJEKT - IZMJENA I DOPUNA	
	Suradnik:	Luka Giljanović, mag.ing.el.tech.inf.	Elektrotehnički projekt jake i slabe struje	
			ZOP: 10-2019	TD E 073/19 IDGP
			MAPA 4a	Datum izrade: prosinac 2019.
				10



 GILAN d.o.o. PROJEKTIRANJE, GRADITELJSTVO, ZASTUPANJE 21000 Split, Poljička cesta 32, tel/fax: 466-824	Investitor:	LINDBERG CARE DUGA RESA Perinčići 5/b, 47000 Karlovac	Naziv grafičkog priloga: BLOK SHEMA NADZORA PANIK RASVJETE	
	Građevina:	Dom za starije i nemoćne i višenamjenska dvorana k.č. 918/1 (novoformirana), k.o. Duga Resa 2	GLAVNI PROJEKT - IZMJENA I DOPUNA Elektrotehnički projekt jake i slabe struje	
	Projektant:	Josip Giljanović, dipl.ing.el.	ZOP: 10-2019	TD E 073/19 IDGP
	Suradnik:	Luka Giljanović, mag.ing.el.tech.inf.	MAPA 4a	Datum izrade: prosinac 2019.

L1, L2, L3 400 V AC, 50 Hz



DOVOD IZ RAZVODNOG ORMARA + GRO-M

N2XH 4×150 mm² + 1×95 mm²

N2XH 3×2,5 mm²

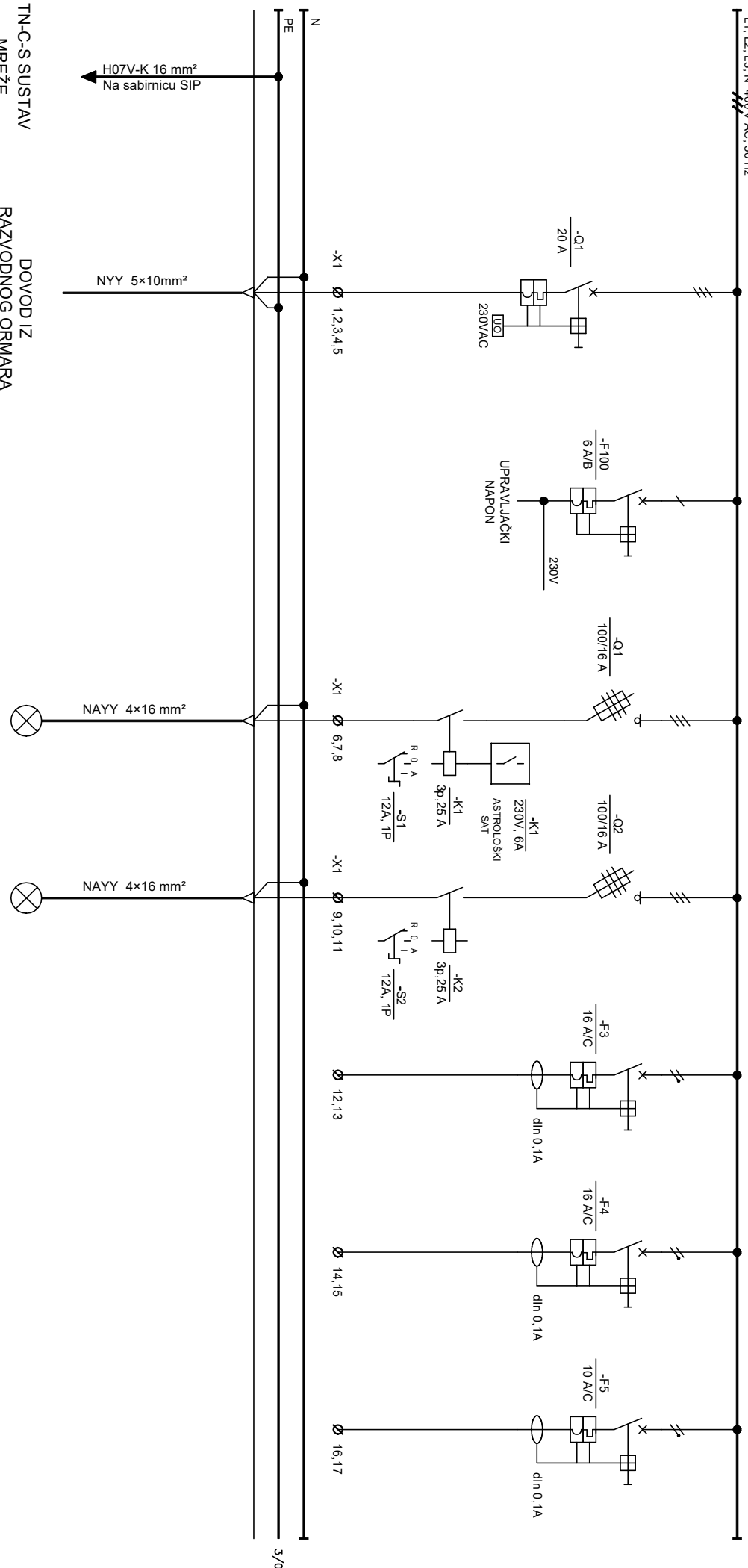
strujni trafo
500V/5A
+GRO-M

SNAGA (W)	Pv=125kVA
STRUJA (A)	180 A/faza
OSIGURAČ (A)	315 A

7		DATAUM: 17.10.2018.	Kli. -	GRABEVINA: Dom za stanje i nemodne i videsnamjenska	INVESTITOR: LINDERBERGH CARE DUGA RESA d.o.o. Perutićeva 5b, 47000 Karlovac	NASLOV: JEDNOPOLNA SHEMA RAZVODNI ORMAR +RKOMP	PROJEKT: T.D.-E 073/29 IDGP		POSTR. +RKOMP	
6		DATAUM: -				K.O.BR.: 918/1 k.o. Duga Resa 2	CRTEŽ BR.: 26		MESTO +	
5		DATAUM: -					RAZVODNI ORMAR +RKOMP		LISTI: 2	
4		DATAUM: -					RAZVODNI ORMAR +RKOMP		LISTI: 2	
3		DATAUM: -					RAZVODNI ORMAR +RKOMP		LISTI: 2	
2		DATAUM: -					RAZVODNI ORMAR +RKOMP		LISTI: 2	
1		DATAUM: -			RAZVODNI ORMAR +RKOMP		LISTI: 2			
0		DATAUM: -			RAZVODNI ORMAR +RKOMP		LISTI: 3			

Strujni krug br.

L1, L2, L3, N 400V AC, 50 Hz



TN-C-S SUSTAV
MREŽE

DOVOD IZ
RAZVODNOG ORMARA
+GRO-M

SNAGA (W)	Pv=1kW (P1=1,0kW)
STRUJA (A)	1,5A/faza (cosφ=0,95)
PRESJEK (mm ²)	25A/kabel

405	280	-	-
0,59	0,5	-	-

VANJSKA RASVJETA
PARKIRALIŠTA

VANJSKA RASVJETA
PJEŠAČKE STAZE

REZERVA

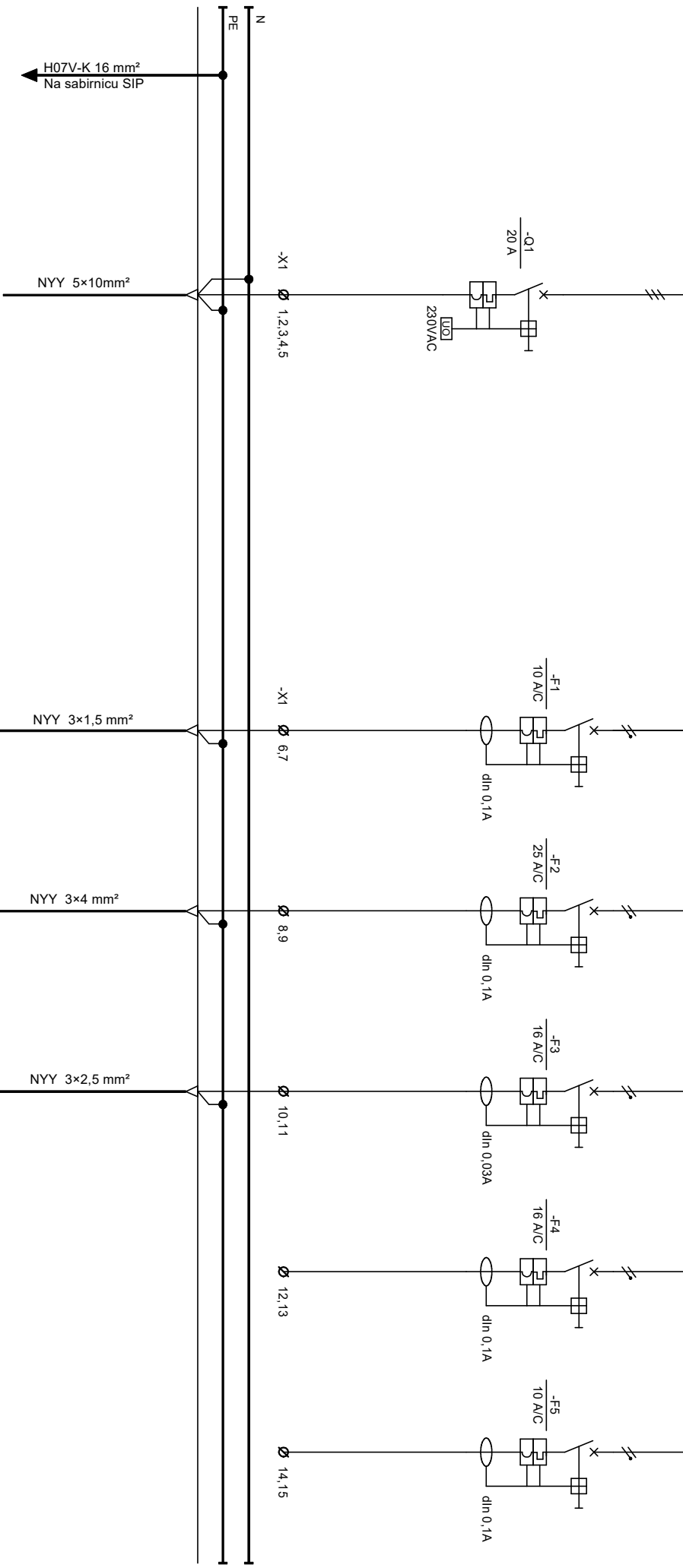
REZERVA

REZERVA

7	DATAUMI:	17.10.2018.	KLI:	-	GRABEVINA: Dom za starije i nemodne i višenamjenska	INVESTITOR: LINDBERGH CARE DUGA RESA d.o.o.	NASILIOV: JEDNOPOLNA SHEMA RAZVODNI ORMAR +RVO	PROJEKT: T.D.-E 073/29 IDGP	POSTR. +RVO
6	DATAUMI:				skorana	Peričićeva šb. 47000 Karlovac		CRTEŽ BR.: 25	MESTO +
5	GLAVNI PROJEKTANT:	Ante Stampalija, dipl.ing. arch.			JOŠIP GILJANOVIĆ	LOKACIJA: Duga Resa,	RAZVODNI ORMAR +RVO		LIST:
4	PROJEKTANT:	Jošip Giljanović, dipl.ing. el.			OVLASŦENI INŽENJER	K.č.br. 918/1 k.o. Duga Resa 2			2
3	PROJEKTANT:	Jošip Giljanović, dipl.ing. el.			ELEKTROTEHNIKE				3
2	SURADNIK:	Luka Giljanović, mag.ing. el.techn. inf.							
1	PROJEKCIJA								

Strujni krug br.

L1A, L2A, L3A, N, 400V AC, 50 Hz



PRIKLJUČAK ULAZNA RAMPa

PRIKLJUČAK ISPARIVAČ NA SPREMNIKU PUNA

PRIKLJUČNIČICA

REZERVA

REZERVA

500	3400	500	-
2,3	15,5	2,3	-

SNAGA (W)	Pv=3,5kW (Pi=4,4kW)
STRUJIA (A)	15,2 A/taza (cosfi=0,95)
PRESJEK (mm ²)	25Alkabel

7	DATUM:	17.10.2018	KL:	-	GRABEVINA: Dom za starije i nemodne i višenamjenska	INVESTITOR: LINDERBEGH CARE DUGA RESA d.o.o.	NASILOV: JEDNOPOLNA SHEMA RAZVODNI ORMAR +RVO	PROJEKT: T.D.-E 073/29 IDGP	POSTR. +RVO
6	GLAVNI PROJEKTANT:	Ana Stampalija, dipl.ing.arh.			Petrovićeva 5b, 47000 Karlovač			Mjesto +	
5	PROJEKTANT:	Jošip Gilijanović, dipl.ing.el.			Lotkacija: Duga Resa, k.o.br. 91/81 k.o. Duga Resa 2			LIST:	3
4	SURADNIK:	Luka Gilijanović, magistring.ing.el.tech.inf.						LISTOVA:	3
3									
2									
1									
0	DATUM	IME	PROJEKCIJA						

Logo of **JOSIP GILJANOVIĆ dipl.ing-el. Ovlašten inženjer elektrotehnike E 631**

GILJAN d.o.o.

PROJEKTIRANJE, GRADITELJSTVO, ZASTUPANJE
21000 Split, Poljička cesta 32, tel/fax: 466-624

0 1 2 3 4 5 6 7 8 9

Investitor: **LINDBERGH CARE DUGA RESA d.o.o.**
Perinčićeva 5b, 47000 Karlovac

Gradjevina: **Dom za starije i nemoćne i višenamjenska dvorana**

Lokacija: **Duga Resa**
k.č.br. 918/1k.o. Duga Resa 2

ZOP: **10-2019**

Crtež broji: **24**

Naziv crteža: **JEDNOPOLNA SHEMA**
Razvodni ormar igraonica +ROI

7												
6	DATUM:		17.10.2018.	Mj:	-							
5	GLAVNI PROJEKTANT:		Anite Stampalija, dipl.ing.arh.									
4	PROJEKTANT:		Josip Giljanović, dipl.ing.ei.									
3	SURADNIK:		Luka Giljanović, mag.ing.el.tech.inf.									
2												
1	DATUM	IME	PROJEKTA									

GRADJEVINA: Dom za starije i nemoćne i višenamjenska dvorana

Josip Giljanović

JOSIP GILJANOVIĆ
dipl.ing.ei.

OVLAŠTENI INŽENJER
ELEKTROTEHNIČAR

INVESTITOR: **LINDBERGH CARE DUGA RESA d.o.o.**
Perinčićeva 5b, 47000 Karlovac

LOKACIJA: **Duga Resa,**
k.č.br. 918/1 k.o. Duga Resa 2

NASLOV: **JEDNOPOLNA SHEMA**
RAZVODNI ORMAR +ROI

PROJEKT: **T.D.-E 073/29 IDGP**

CRTEŽ BR.: **24**

POSTR. +ROI

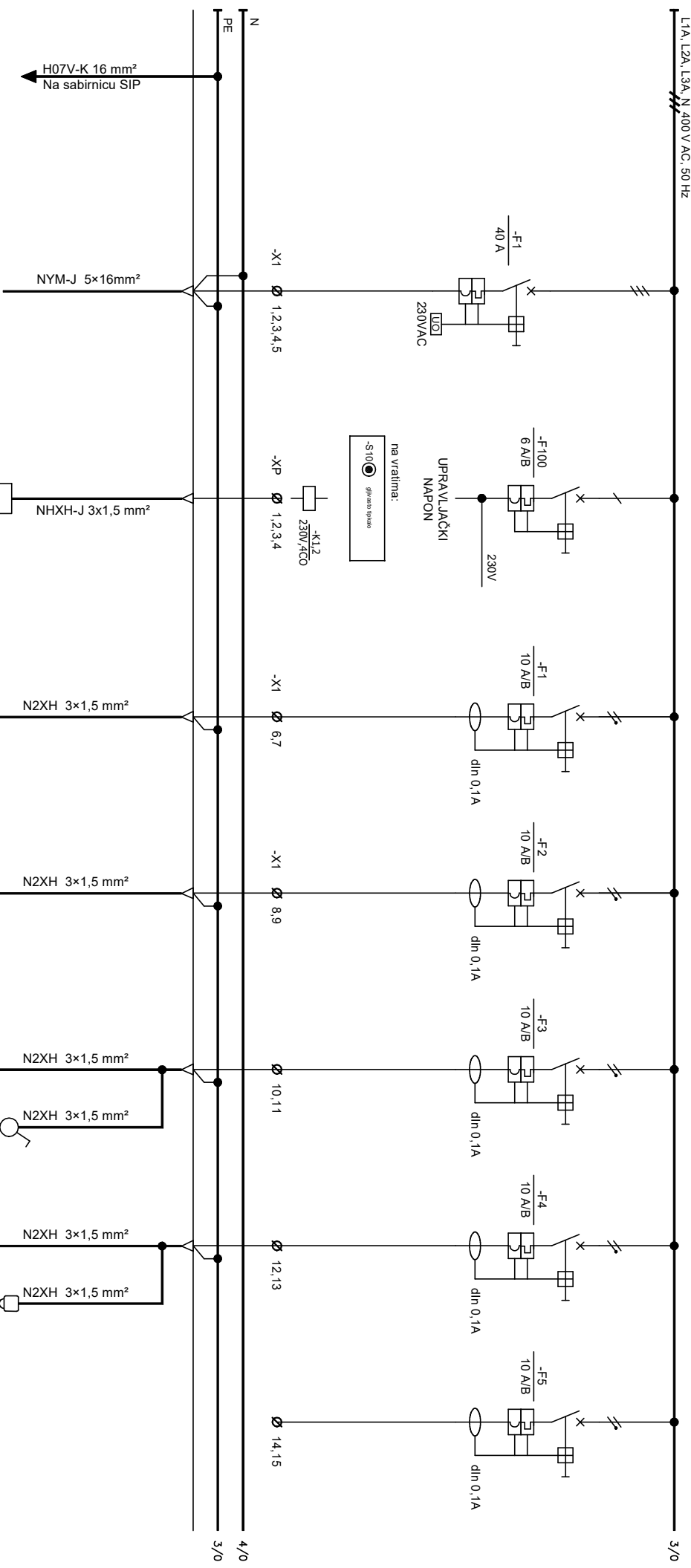
Mjesto: **+**

List: **1**

Listova: **4**

Strujni krug br.

L1A, L2A, L3A, N, 400V AC, 50 Hz



TN-C-S SUSTAV
MREŽE

DOVOD IZ
RAZVODNOG ORMARA
+GROM

VDC
ISKLOP
VATTRODOJAVNA

SIGURNOSNA
PROTUPANIČNA
RASVIJETA

SIGURNOSNA
PROTUPANIČNA
RASVIJETA

RASVIJETA
ULAZI I IGRAONICA

RASVIJETA
SANITARIJE

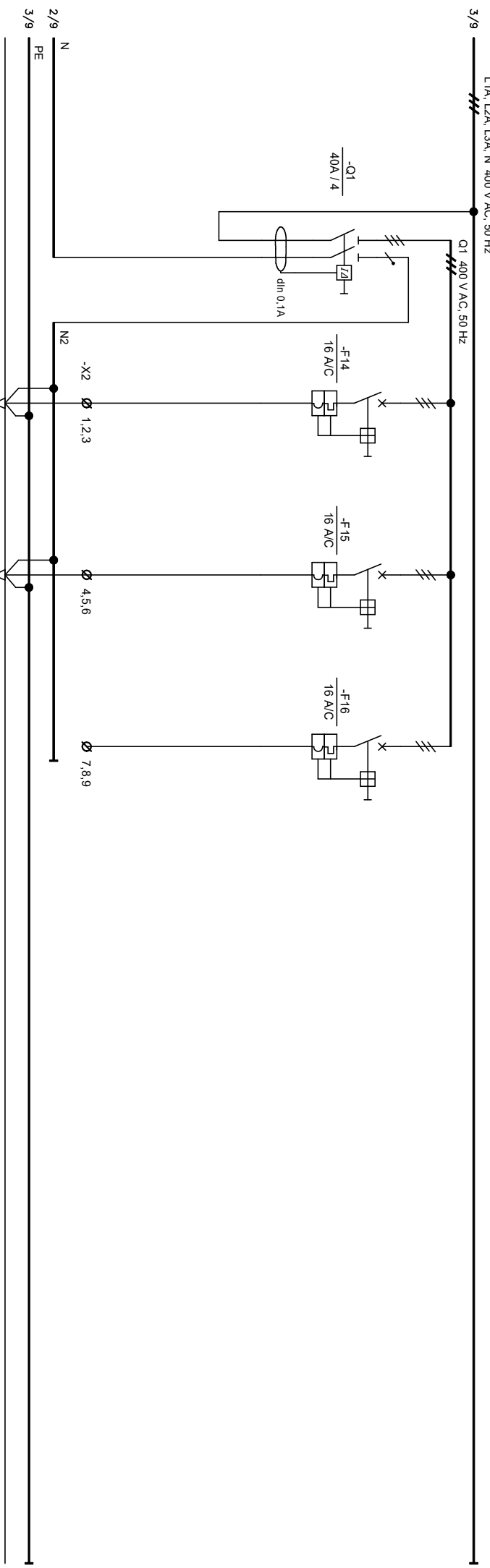
REZERVA

SNAGA (W)	Pv=12,9kW (Pp=21,5kW)
STRUJA (A)	19,6 A(faza (cosφ=0,95))
PRESJEK (mm ²)	35 Alkabel

9	5	300	162	-
0,1	0,1	1,3	0,8	-

7	DATUM:	17.10.2018.	KLJ:	-	GRADJEVINA: Dom za starije i nemodne i vještajnijska	INVESTITOR: LINDBERGH CARE DUGA RESA d.o.o.	NASILIOV: JEDNOPOLNA SHEMA RAZVODNI ORMAR +ROI	PROJEKT: T.D.-E 073/29 IDGP	POSTR. +ROI
6	GLAVNI PROJEKTANT:	Ante Stampalija, dipl.ing.arh.			sklorana	Peričićeva šb. 47000 Karlovač		Mjesto +	
5	PROJEKTANT:	Jošip Gilijanović, dipl.ing.el.			JOŠIP GILJANOVIĆ	Lotkacuja: Duga Resa,		LIST: 2	
4					OVLAŠTENI INŽENJER	K.č.br. 918/1 k.o. Duga Resa 2		LISTOVA: 4	
3					E 691				
2									
1									

Strujni krug br.
L1A, L2A, L3A, N 400 V AC, 50 Hz



PRIKLJUČAK DIZALICA
TOPLINE U11

PRIKLJUČAK DIZALICA
TOPLINE U12

REZERVA

SNAGA (W)	7910
STRUJA (A)	11,9

9000	13,0	-
------	------	---

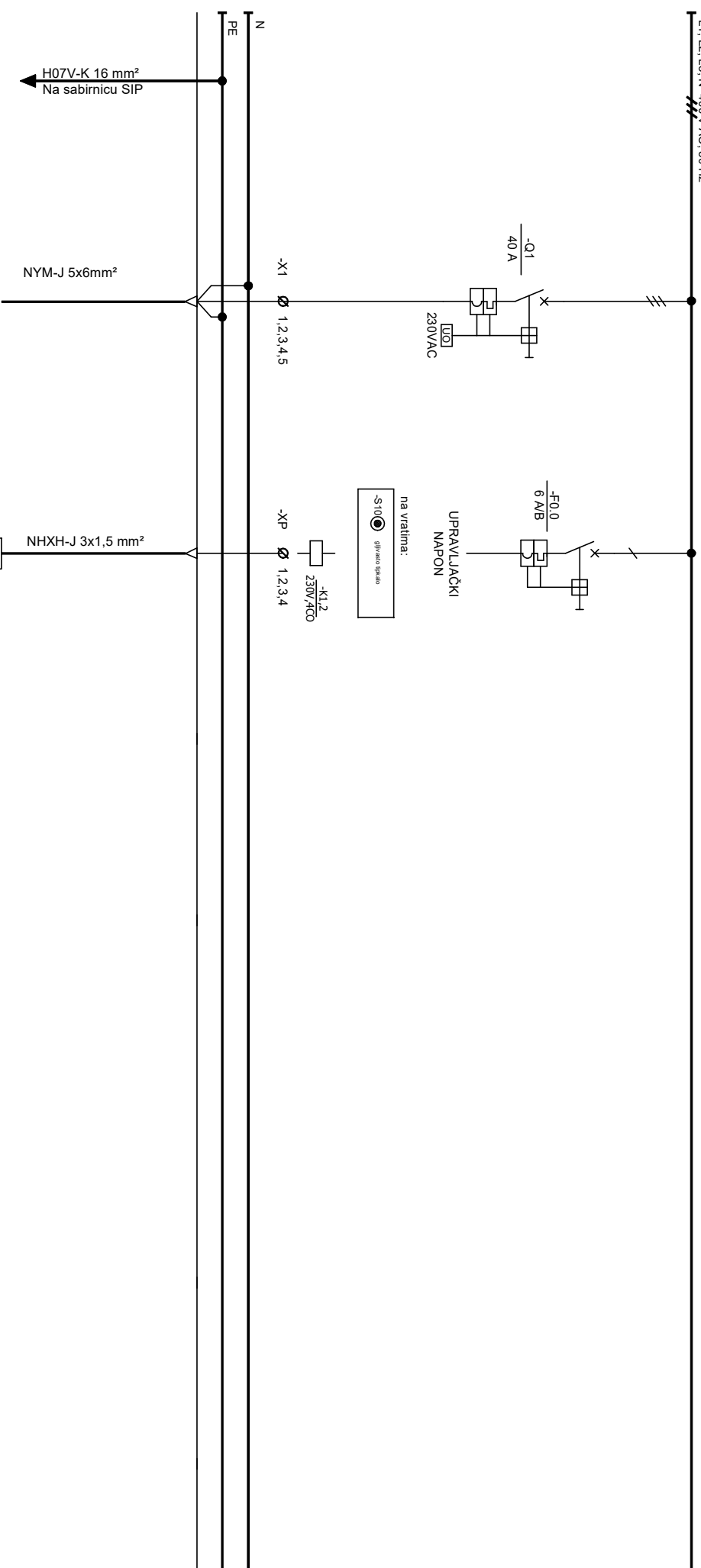
7	DATA:	17.10.2018	MU:	-	GRADJEVINA: Dom za starije i nemodne i višenamjenska	INVESTITOR: LINDBERGH CARE DUGA RESA d.o.o.	NASLOV: JEDNOPOLNA SHEMA RAZVODNI ORMAR +ROI	PROJEKT: T.D.-E 073/29 IDGP	POSTR. +ROI
6	GLAVNI PROJEKTANT:	Ante Stampalija, dipl.ing. arh.			gđorana	Perutničkova 5b, 47000 Karlovač		Mjesto +	
5	PROJEKTANT:	Jošip Gijlanović, dipl.ing. el.				Duga Resa, k.o. br. 918/1 k.o. Duga Resa 2		LIST: 4	
4	SURADNIK:	Luka Gijlanović, mag.ing. el. i tehn. inf.						LISTOVA: 4	
3									
2									
1									



Strujni krug br.

0.0

L1, L2, L3, N 400V AC, 50 Hz

TN-C-S SUSTAV
MREŽEDOVOD IZ
RAZVODNOG ORMARA
+GRO-MVDC
ISKLOP
VATRODOJAVNA

SNAGA (W)	Pv= 12.0 kW (Pi= 16.00 kW)
STRUJA (A)	20 A(faza (cosfi=0,95))
PRESJEK (mm²)	20 Alkabel

7						
6						
5						
4						
3						
2						
1						
	DATUM	IME	PROJEKCIJA	SURADNIK	DATUM	

17.10.2018.

Ml.

-

GRABEVINA: Dom za starije i nemodne i višenamjenska

INVESTITOR: LINDBERGH CARE DUGA RESA d.o.o.
Perutićeva 5b, 47000 KarlovačNASLOV:
JEDNOPOLNA SHEMA
RAZVODNI ORMAR +ROPPPROJEKT:
T.D.-E 073/29 IDGP

POSTR. +ROF

JOŠIP GILJANOVIĆ

LOKACIJA: Duga Resa,
k.c.br. 918/1 k.o. Duga Resa 2

RAZVODNI ORMAR +ROPP

CRTEŽ BR.:
22Mjesto +
LIST:
2

E 631

OVLASŃENI INŽENJER
ELEKTROTEHNIKE

RAZVODNI ORMAR +ROPP

LIST:
2LISTOVA:
5

E 631

OVLASŃENI INŽENJER
ELEKTROTEHNIKE

RAZVODNI ORMAR +ROPP

LIST:
2LISTOVA:
5

Strujni krug br. 1.0

L1, L2, L3, N 400 V AC, 50 Hz

1.1

L1, L2, L3, N 400 V AC, 50 Hz

1.2

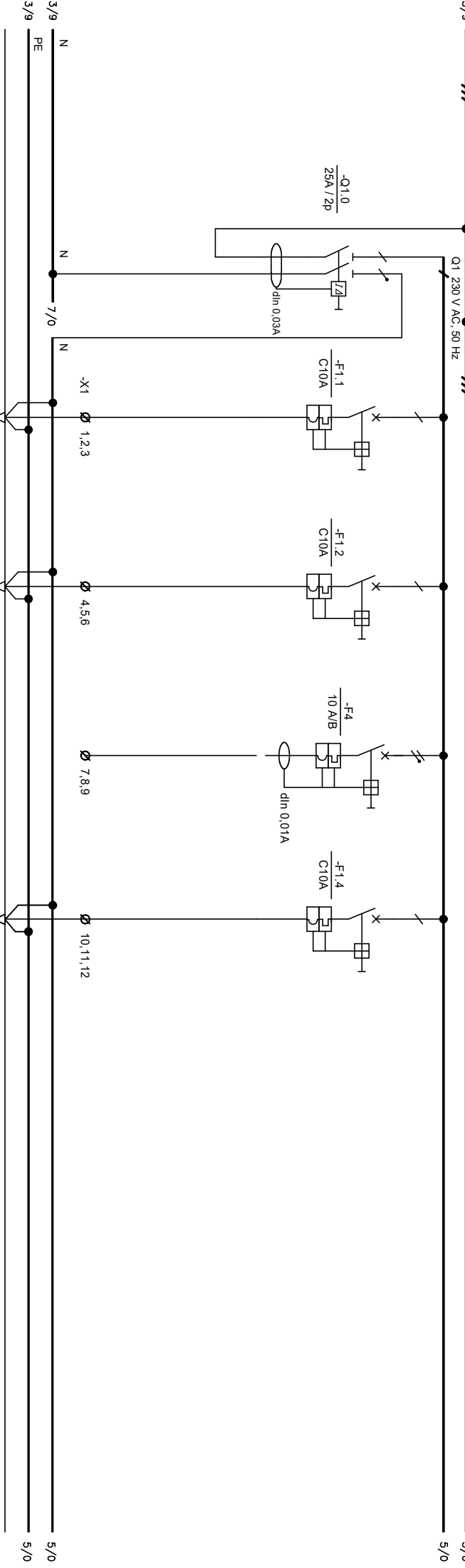
L1, L2, L3, N 400 V AC, 50 Hz

1.3

L1, L2, L3, N 400 V AC, 50 Hz

1.4

L1, L2, L3, N 400 V AC, 50 Hz



RASVJETA FRIZERSKI

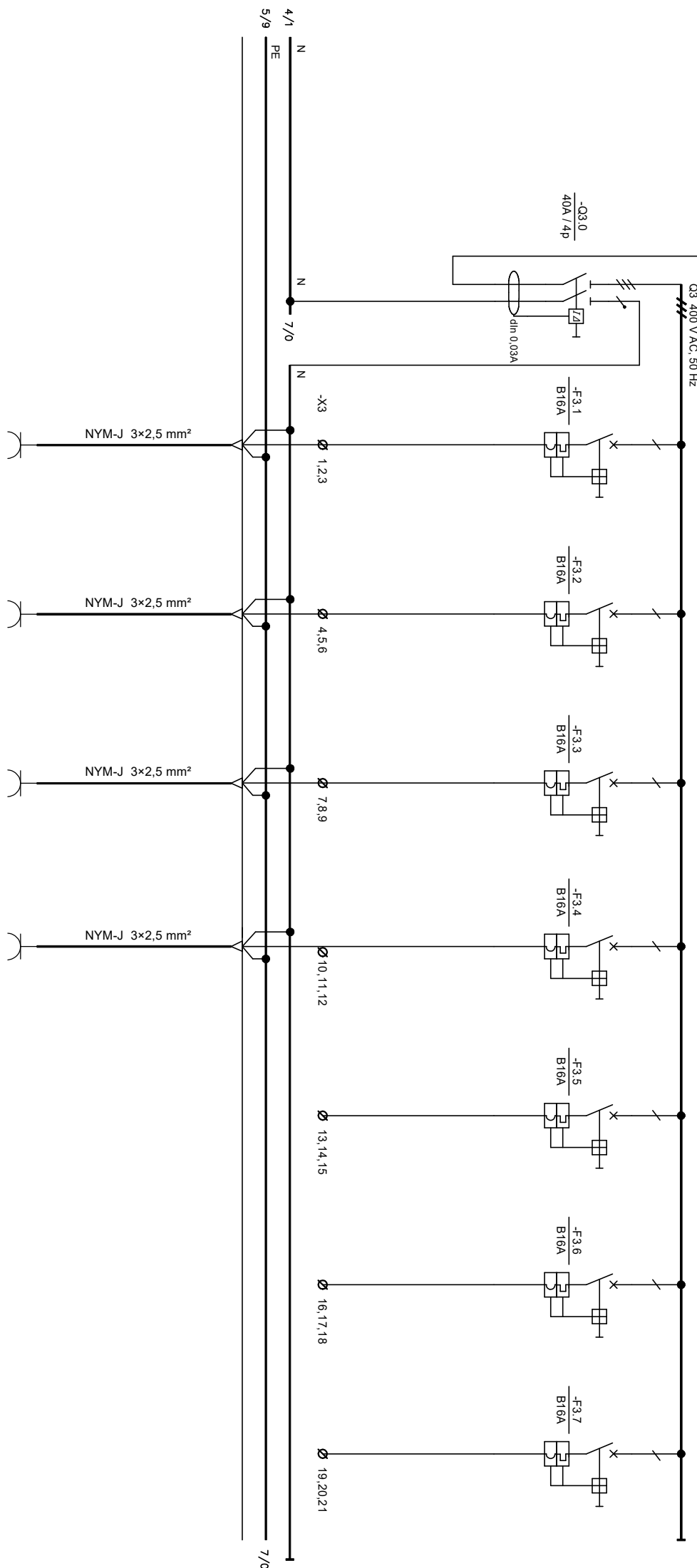
RASVJETA FRIZERSKI

REZERVA

SIGURNOSNA
PROTUPANIČNA
RASVJETA

Oznaka u nacrtu	R1	R2	R3	R4
SNAGA (W)	400	400	400	400
STRUJA (A)	2	2	2	2

DATUMI		20.01.2020		Mj. -	
7					
6					
5					
4					
3					
2					
1					
Ind.					
DATUMI	IME	PROJEKCIJA	SURADNIK	GRADJEVINA: Dom za starije i nemoćne i vještarnjarska škola	
				INVESTITOR: LINDBERGH CARE DUGA RESA d.o.o. Perutićkeva šib. 47000 Karlovac	
				NASLOV: JEDNOPOLNA SHEMA RAZDJELENIKA ET3.1	
				PROJEKT: T.D.-E 073/29 IDGP	POSTR. +ROF
				CRTEŽ BR.: 22	Mjesto +
					LIST: 3
					LISTOVA: 5



	REZERVA		PRIKLJUČNICE SOBE		PRIKLJUČNICE SOBE		PRIKLJUČNICE SOBE		PRIKLJUČNICE SOBE	
Oznaka u nacrtu	FID 20	U1	U2	U3	U4	REZERVA	REZERVA	REZERVA	REZERVA	REZERVA
SNAGA (W)	4.250	750	750	750	750					
STRUJA (A)	12	3,0	3,0	3,0	3,0					

7	DATUM:		19.02.2020		Ml:				GRADJEVINA: Dom za starije i nemodne i višenamjenska		INVESTITOR: LINDBERGH CARE DUGA RESA d.o.o.		NASLOV: JEDNOPOLNA SHEMA RAZDJELENIKA ET3.1		PROJEKT: T.D.-E 073/29 IDGP		POSTR. +ROF	
6	GLAVNI PROJEKTANT:		Ante Stampalija, dipl.ing.arih.		Mjesto:		+		Pentrićkeva šib. 47000 Karlovaac		LOKACIJA: Duga Resa, k.c.br. 918/1 k.o. Duga Resa 2		Mjesto: 4		CRTEŽ BR.: 22		Mjesto: +	
5	PROJEKTANT:		Josip Gijlanović, dipl.ing. el.		Mjesto:								LIST: 4				Mjesto: +	
4	SURADNIK:		Luka Gijlanović, meging. el. i tehn. inf.		Mjesto:								LISTOVA: 5				Mjesto: +	
3					Mjesto:												Mjesto: +	
2					Mjesto:												Mjesto: +	
1					Mjesto:												Mjesto: +	
	IME:		PROJEKCIJA		Mjesto:												Mjesto: +	

GILAN d.o.o.

PROJEKTIRANJE, GRADITELJSTVO, ZASTUPANJE
21000 Split, Poljska cesta 32, tel/fax: 466-824

0 1 2 3 4 5 6 7 8 9

Investitor: **LINDBERGH CARE DUGA RESA d.o.o.**
Perinčićeva 5b, 47000 Karlovac



Građevina: **Dom za starije i nemoćne i višenamjenska dvorana**

Lokacija: **Duga Resa**
k.č.br. 918/1k.o. Duga Resa 2

ZOP: **10-2019**

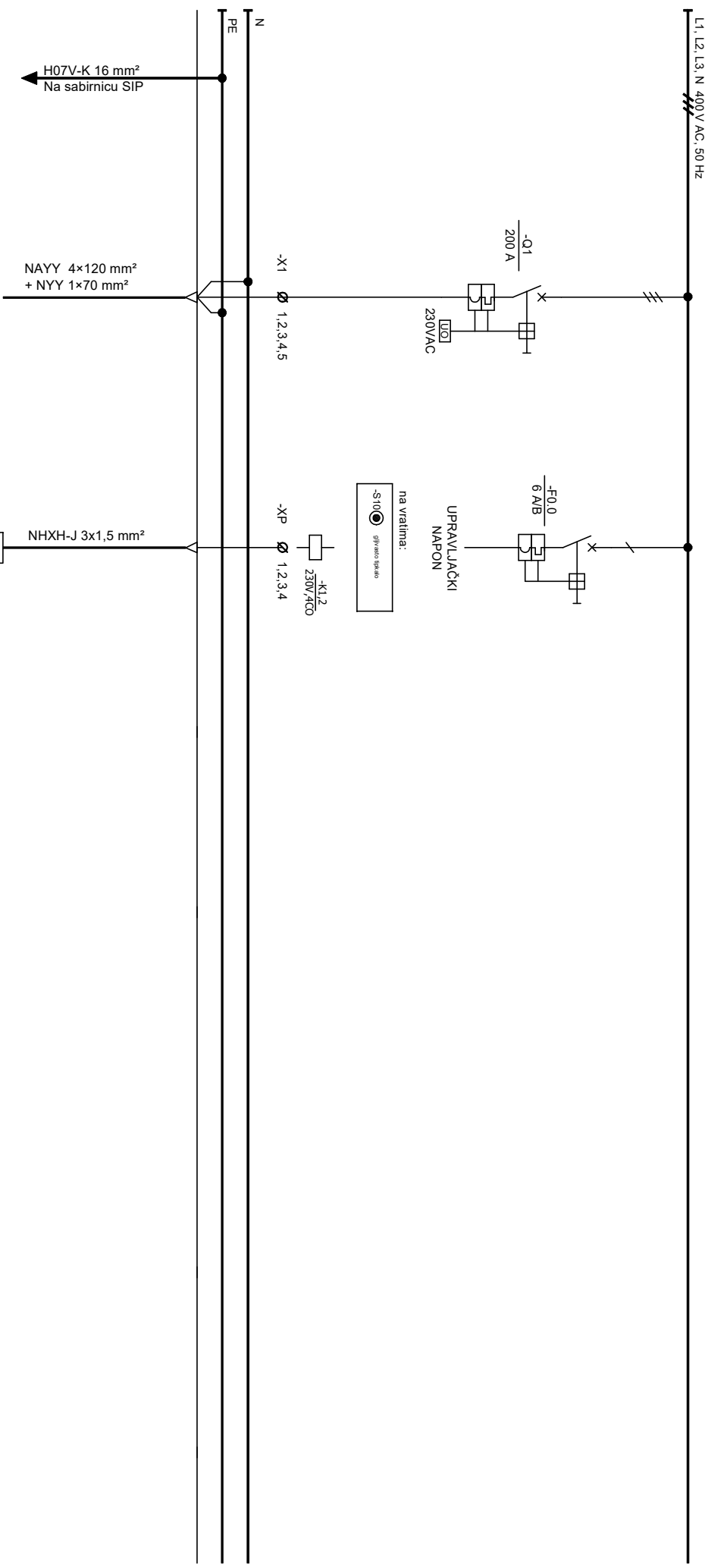
Crtež broji: **21**

Naziv crteža: **JEDNOPOLNA SHEMA**
Razvodni ormar pranje i peglanje +RO/PRA

7					GRADJEVINA: Dom za starije i nemoćne i višenamjenska dvorana	INVESTITOR: LINDBERGH CARE DUGA RESA d.o.o. Perinčićeva 5b, 47000 Karlovac	NASLOV: JEDNOPOLNA SHEMA RAZVODNI ORMAR +ROPP	PROJEKT: T.D.-E 073/29 IDGP	POSTR. +RO/PRA Mjesto +
6					  JOSIP GILJANOVIĆ dip.ing.-st. Ovlašteni inženjer elektroinženjeringe	Duga Resa, k.č.br. 918/1 k.o. Duga Resa 2	CRTEŽ BR.: 21	LIST: 1	
5									LISTOVA: 6
4									
3					LOKACIJA:				
2									
1									
	DATUM:	17.10.2018.	Kul:						
	GLAVNI PROJEKTANT:								
	PROJEKTANT:								
	SURADNIK:								

Strujni krug br.

0.0



TN-C-S SUSTAV
MREŽE

DOVOD IZ
RAZVODNOG ORMARA
+GRO-M

SNAGA (W)	Pv= 79.54 kW (Pi= 113.63 kW)
STRUJA (A)	121 A/faza (cosφ=0.95)
PRESJEK (mm ²)	160 Al/kabel

7				GRADEVINA: Dom za starije i nemodne i višenamjenska objekta	INVESTITOR: LINDBERGH CARE DUGA RESA d.o.o. Perutićeva 5b, 47000 Karlovac	NASILJIV: JEDNOPOLNA SHEMA RAZVODNI ORMAR +ROPP	PROJEKT: T.D.-E 073/29 IDGP	POSTR. +RO/PRA Mjesto +
6							CRTEŽ BR.: 21	LIST: 2
5								LISTOVA: 6
4								
3								
2								
1								
DATUMI	17.10.2018.	KLJ.	-					
GLAVNI PROJEKTANT:	Ante Štampalja, dipl.ing.arkh.							
PROJEKTANT:	Josip Gijlanović, dipl.ing. el.							
SURADNIK:	Luka Gijlanović, mag.ing. el.teh. inf.							

[Signature]
JOSIP GIJLANOVIĆ
 dipl.ing. el.
OVLASŢENI INŽENJER
 ELEKTROTEHNIKE
E 631

Strujni krug br. 1.0
L1, L2, L3, N 400 V AC, 50 Hz

1.1
L1, L2, L3, N 400 V AC, 50 Hz

1.2

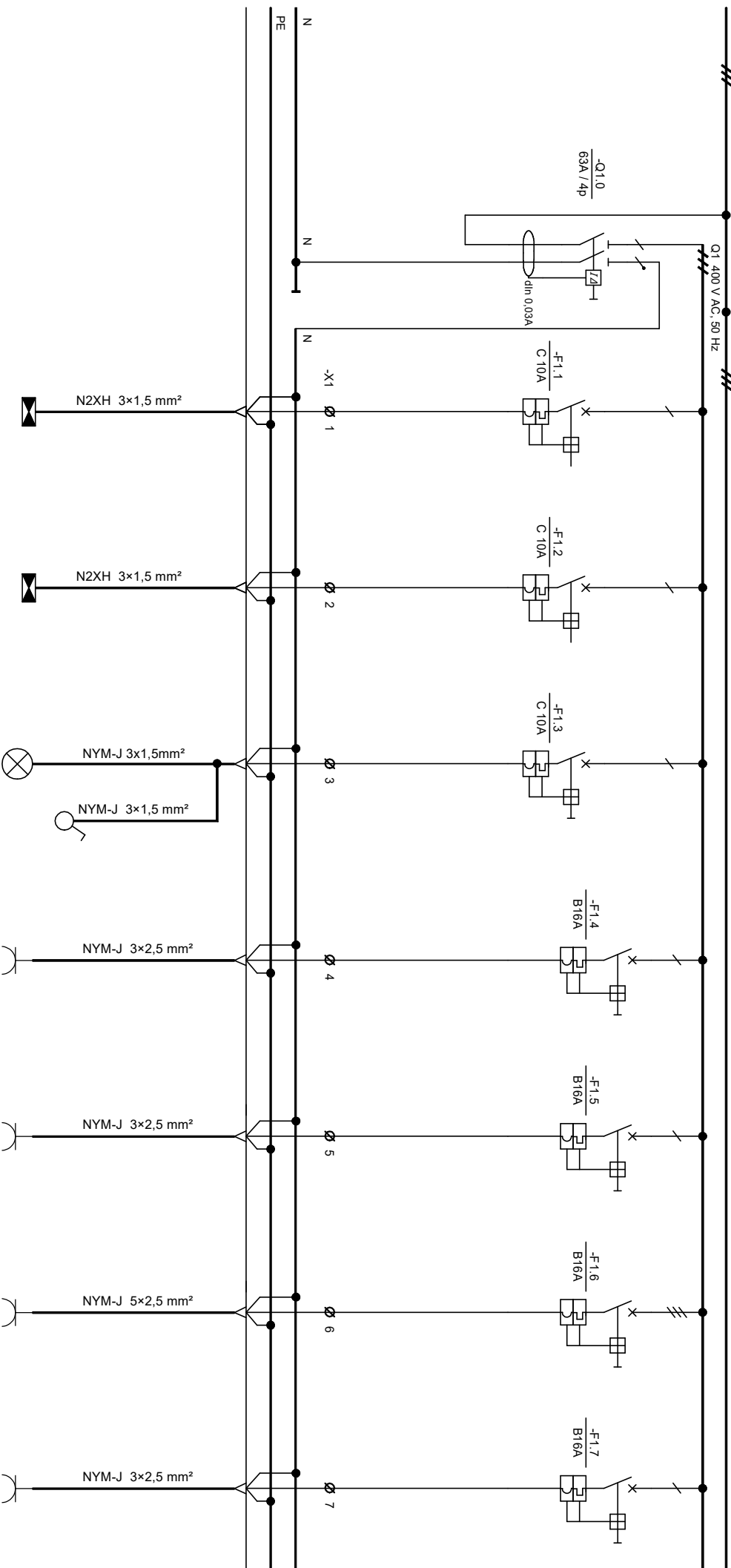
1.3

1.4

1.5

1.6

1.7



SIGURNOSNA
PROTUPANICNA
RASVIJETA

N2XH 3x1,5 mm²

SIGURNOSNA
PROTUPANICNA
RASVIJETA

N2XH 3x1,5 mm²

RASVIJETA

NYM-J 3x1,5mm²

NYM-J 3x1,5 mm²

PRIKLJUČNICE

NYM-J 3x2,5 mm²

PRIKLJUČNICE

NYM-J 3x2,5 mm²

PRIKLJUČNICE

NYM-J 5x2,5 mm²

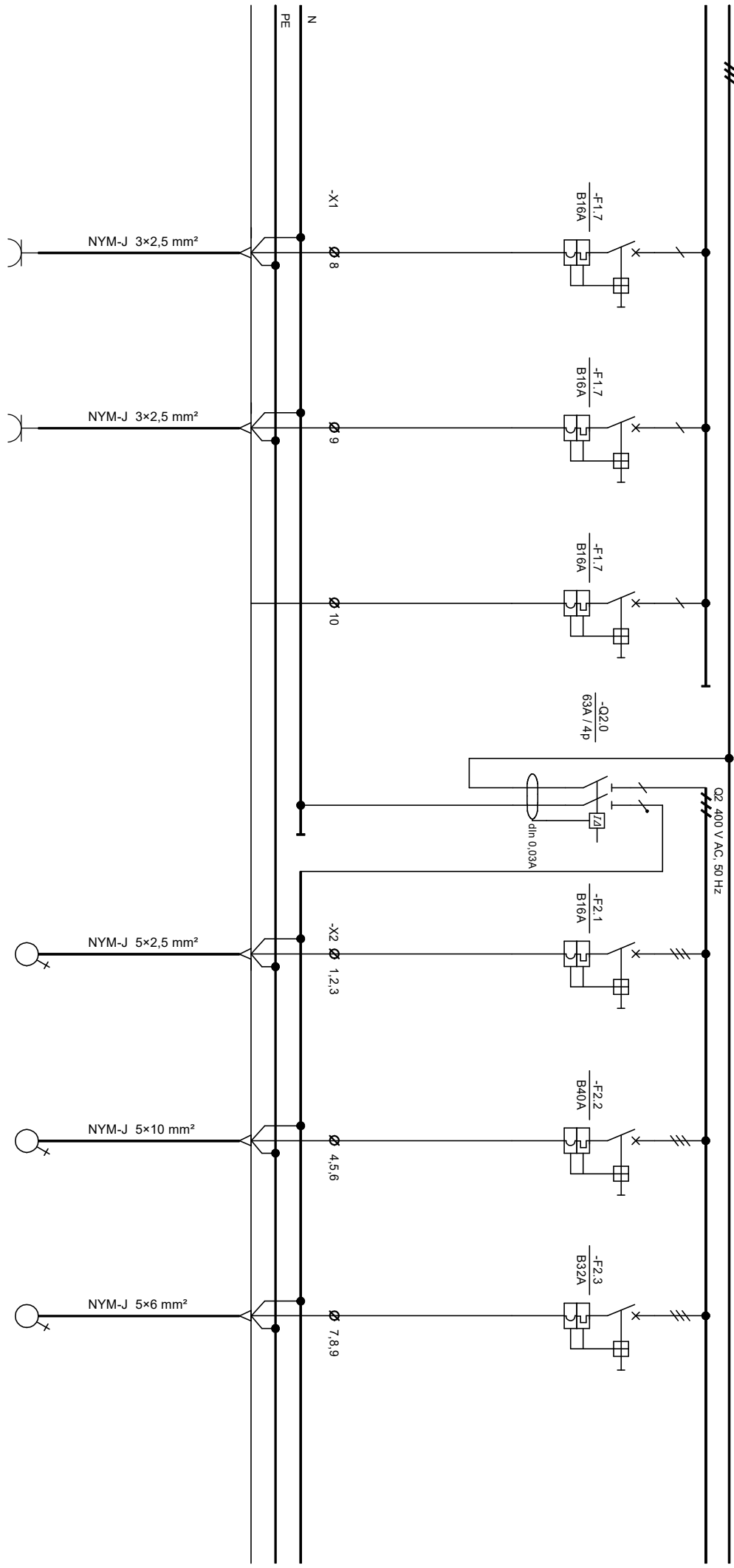
PRIKLJUČNICE

NYM-J 3x2,5 mm²

Oznaka u nacrtu	P1	P2	R1	U1	U2	U3	U4
SNAGA (W)	PI=15150	50	400	2000	2000	6650	1000
STRUJA (A)	(uz PI) 23,05	0,2	2	8,7	8,7	9,6	4,35

7	DATE:	17.10.2018.	KU:	—	GRADJEVINA: Dom za starije i nemodne i videsnjanjska	INVESTITOR: LINDBERGH CARE DUGA RESA d.o.o. Perutčićeva šib. 47000 Karlovac	NASLOV: JEDNOPOLNA SHEMA RAZVODNI ORMAR +ROPP	PROJEKT: T.D.-E 073/29 IDGP	POSTR. +RO/PRA
6	GLAVNI PROJEKTANT:	Anie Stampalija, dipl.ing.ait.							MESTO +
5	PROJEKTANT:	Josip Gijlanović, dipl.ing.ait.							LIST: 3
4	SURADNIK:	Luka Gijlanović, mag.ing.ait.lead.ait.							LISTOVA: 6
3	LOKACIJA:	Duga Resa, k.c.br. 918/1 k.o. Duga Resa 2							
2	LOKACIJA:	Duga Resa, k.c.br. 918/1 k.o. Duga Resa 2							
1	LOKACIJA:	Duga Resa, k.c.br. 918/1 k.o. Duga Resa 2							

Strujni krug br. 1.8
L1, L2, L3, N 400 V AC, 50 Hz



PRIKLJUČNICE PRIKLJUČNICE

Oznaka u nacrtu	U5	U6	REZERVA	I21	I22	I23
SNAGA (W)	1000	2000		6250	19000	12550
STRUJA (A)	4,35	8,7		9 (uz P1) 57,5	27,5	18,13

7											
6											
5											
4											
3											
2											
1											
DATE	IME	PROJEKCIJA	SURADNIK	DATE	IME	PROJEKCIJA	SURADNIK	DATE	IME		
				17.10.2018.	Mli.						
GRADJEVINA: Dom za starije i nemodne i višenamjenska školarana				INVESTITOR: LINDBERGH CARE DUGA RESA d.o.o. Perutničkova štr. 47000 Karlovac				NASLOV: JEDNOPOLNA SHEMA RAZVODNI ORMAR +ROPP			
PROJEKTANT: Ante Stampalija, dipl.ing. arh.				LOKACIJA: Duga Resa, k.o. br. 918/1 k.o. Duga Resa 2				PROJEKT: T.D.-E 073/29 IDGP			
PROJEKTANT: Josip Gijlanović, dipl.ing. el.				E 651 OVLASŒENI INŽENJER ELEKTROTEHNIKE				CRTEŽ BR.: 21			
SURADNIK: Luka Gijlanović, mag.ing. el. i tehn. inf.								POSTR. +RO/PRA MESTO + LIST: 4 LISTOVA: 6			

Strujni krug br. 1.0
L1, L2, L3, N 400 V AC, 50 Hz

1.1
L1, L2, L3, N 400 V AC, 50 Hz

1.2

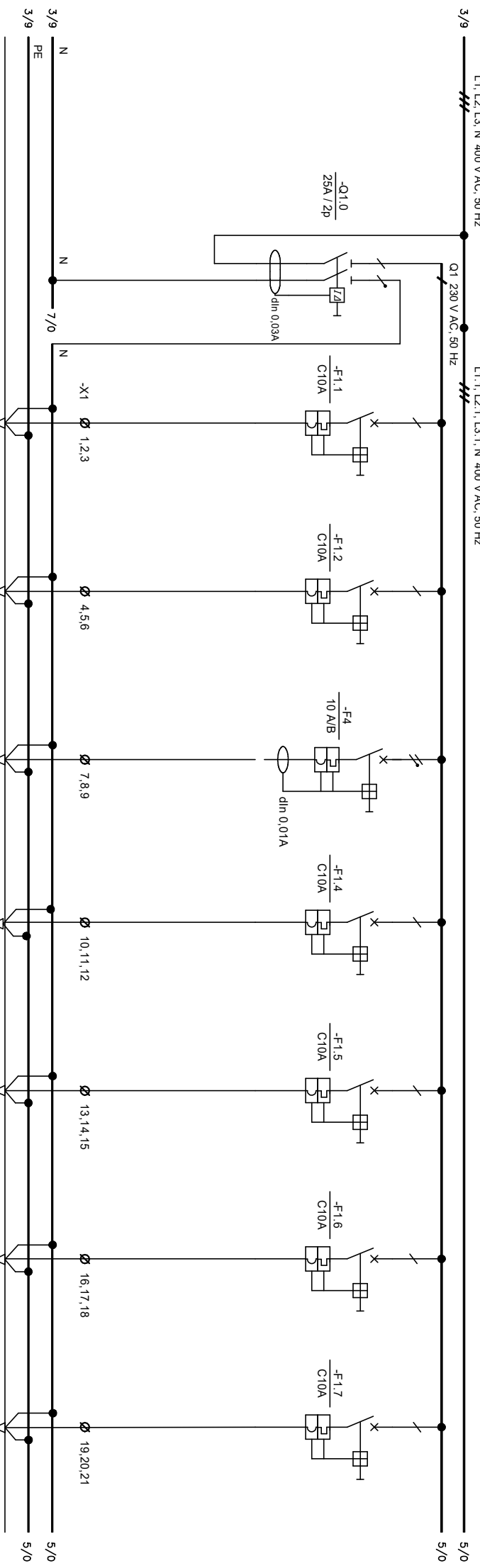
1.3

1.4

1.5

1.6

1.7

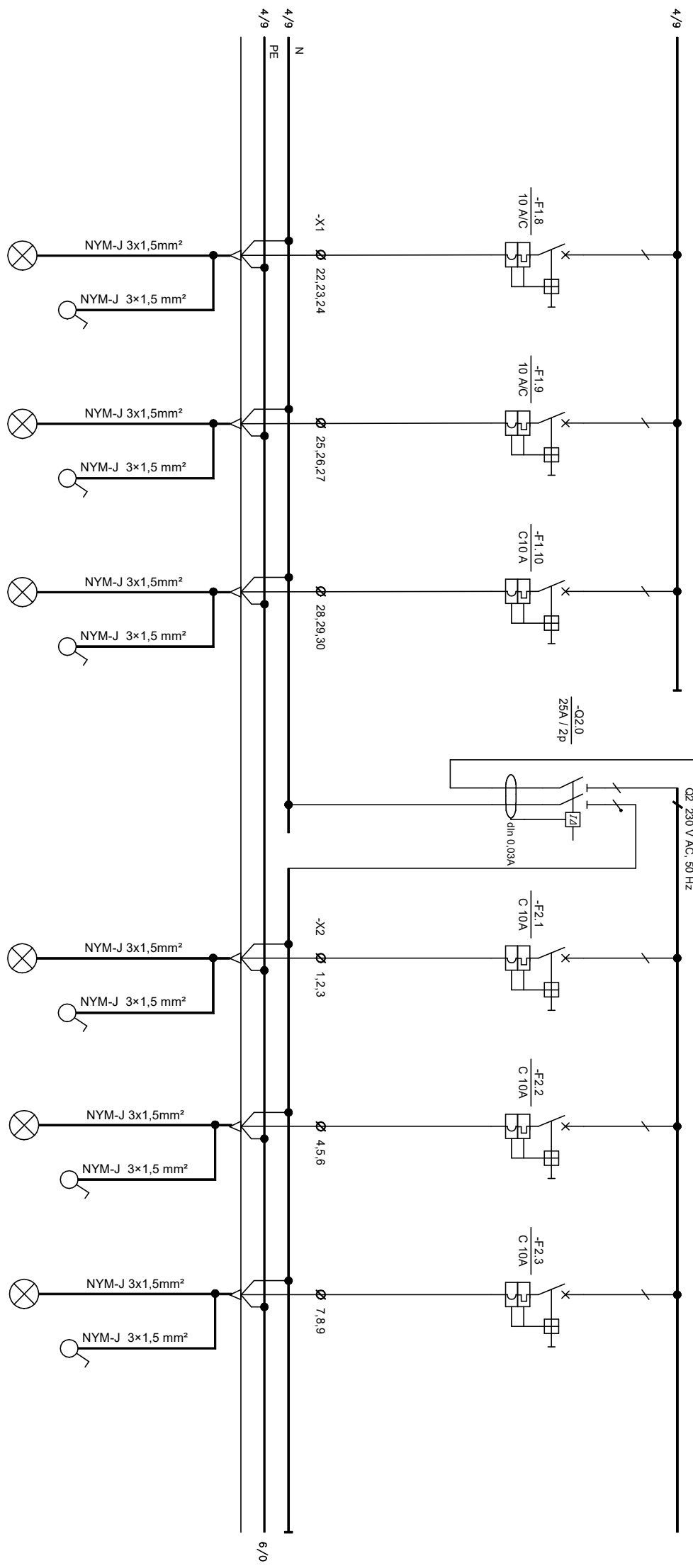


RASVJETA HODNIK RASVJETA HODNIK RASVJETA SOBE RASVJETA SOBE RASVJETA SOBE RASVJETA SOBE WC RASVJETA SOBE

Oznaka u nacrtu	R1	R2	R3	R4	R5	R6	R7
SNAGA (W)	400	400	400	400	400	400	400
STRUJA (A)	2	2	2	2	2	2	2

7	DATA:	20.01.2020	Kli.:	-	GRADJEVINA: Dom za starije i nemodne i videsnamjenska	INVESTITOR: LINDBERGH CARE DUGA RESA d.o.o.	NASLOV: JEDNOPOLNA SHEMA RAZDJELENIKA ET3.1
6	GLAVNI PROJEKTANT:	Ante Stampalija, dipl.ing.arh.			PROJEKT: T.D.-E 073/29 IDGP	PROJEKT: T.D.-E 073/29 IDGP	POSTR. +ET3.1
5	PROJEKTANT:	Josip Gliganovic, dipl.ing.el.			LOKACIJA: Duga Resa, K.C.br. 918/1 k.o. Duga Resa 2	CRTEZ BR.: GIL-073-19-JS-1	MESTO +
4	SURADNIK:	Luka Gliganovic, mag.ing.el.teh.inf.					LIST:
3							LISTOVA:
2							12
1							

Strujni krug br. 1.8
L1, L2, L3, N 400 V AC, 50 Hz



RASVJETETA SOBE RASVJETETA URED RASVJETETA URED RCD RASVJETETA WC

Oznaka u nacrtu	R8	R9	R10	R11	R12	R13
SNAGA (W)	400	400	400	400	400	400
STRUJA (A)	2	2	2	2	2	2

7	DATA:	19.02.2020	Kli.:	-	GRADJEVINA: Dom za starije i nemodne i visharnjarska	INVESTITOR: LINDBERGH CARE DUGA RESA d.o.o.	NASLOV: JEDNOPOLNA SHEMA RAZDJELENIKA ET3.1	PROJEKT: T.D.-E 073/29 IDGP	POSTR.: +ET3.1
6	GLAVNI PROJEKTANT:	Ante Stampalija, dipl.ing. arh.			PEtricićeva b/š. 47000 Karlovaac			Mjesto: +	
5	PROJEKTANT:	Jošip Gijlanović, dipl.ing. el.			LOKACIJA: Duga Resa, k.c. br. 918/1 k.o. Duga Resa 2			LIST: 4	
4	SURADNIK:	Luka Gijlanović, mag.ing. el. i tehn. inf.						LISTOVA: 12	
3									
2									
1									

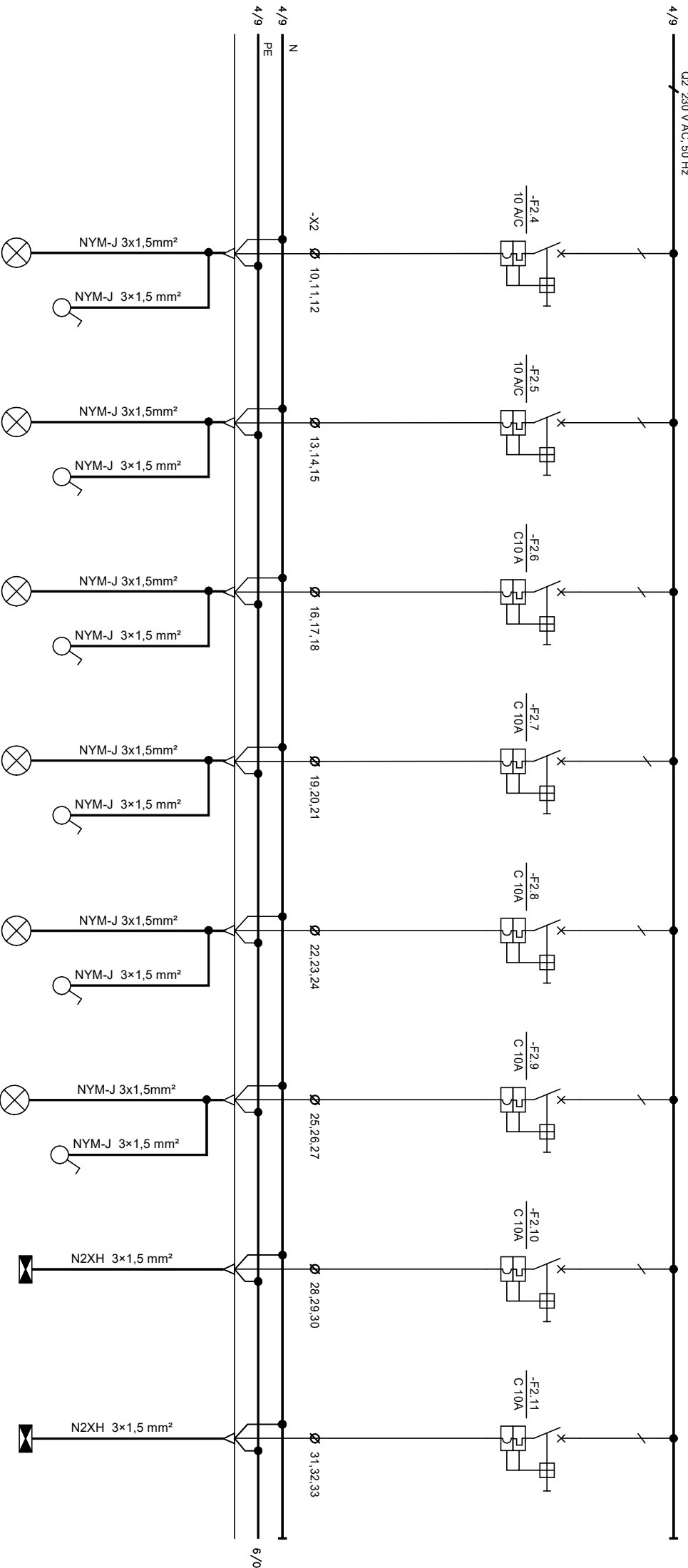


Strujni krug br. 2.4

L1,1, L2,4, L3,1, N 400 V AC, 50 Hz

4/9

6/0



RASVJETA

RASVJETA

RASVJETA

RASVJETA

RASVJETA

RASVJETA

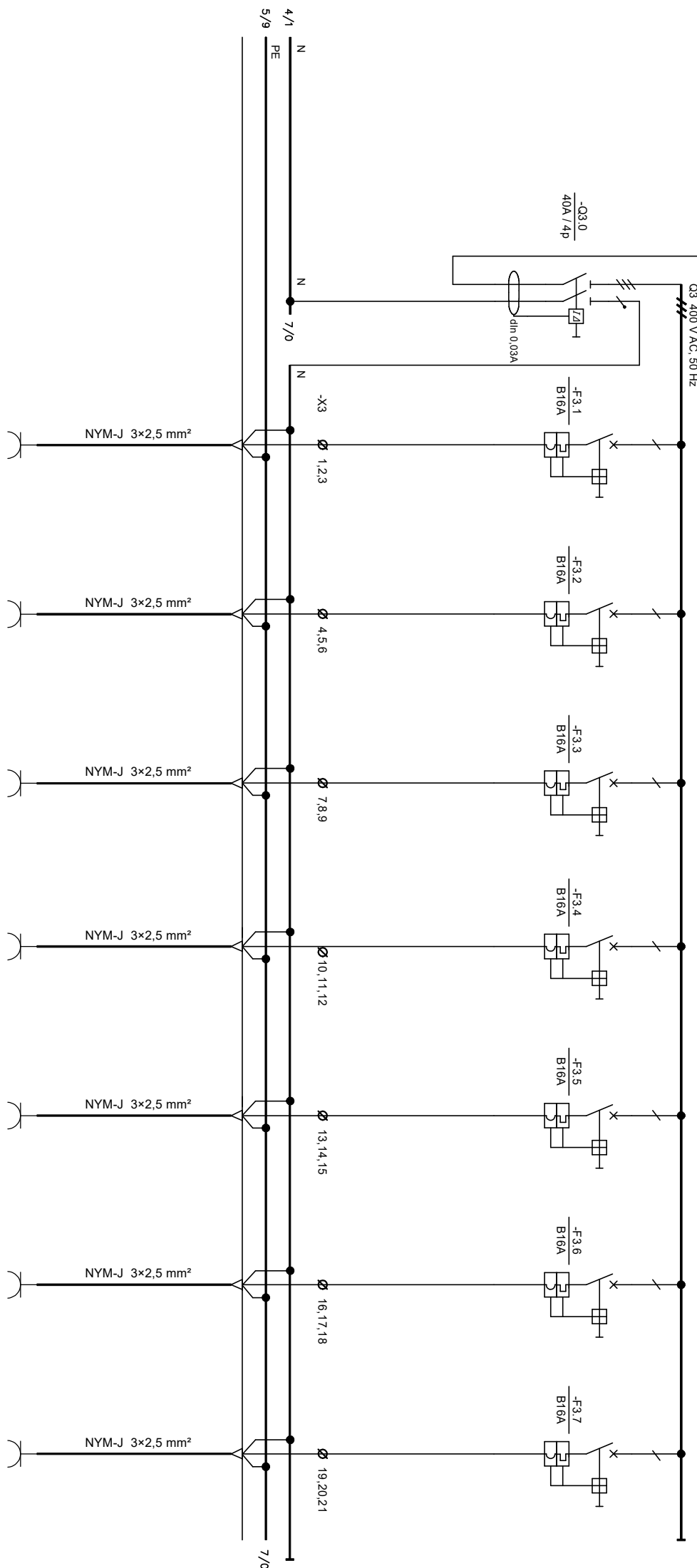
SIGURNOSNA
PROTUPANIČNA
RASVJETA

SIGURNOSNA
PROTUPANIČNA
RASVJETA

Oznaka u nacrtu	R14	R15	R16	R17	R18	R19	P1	P2
SNAGA (W)	400	400	400	400	400	400	50	50
STRUJA (A)	2	2	2	2	2	2	0,2	0,2

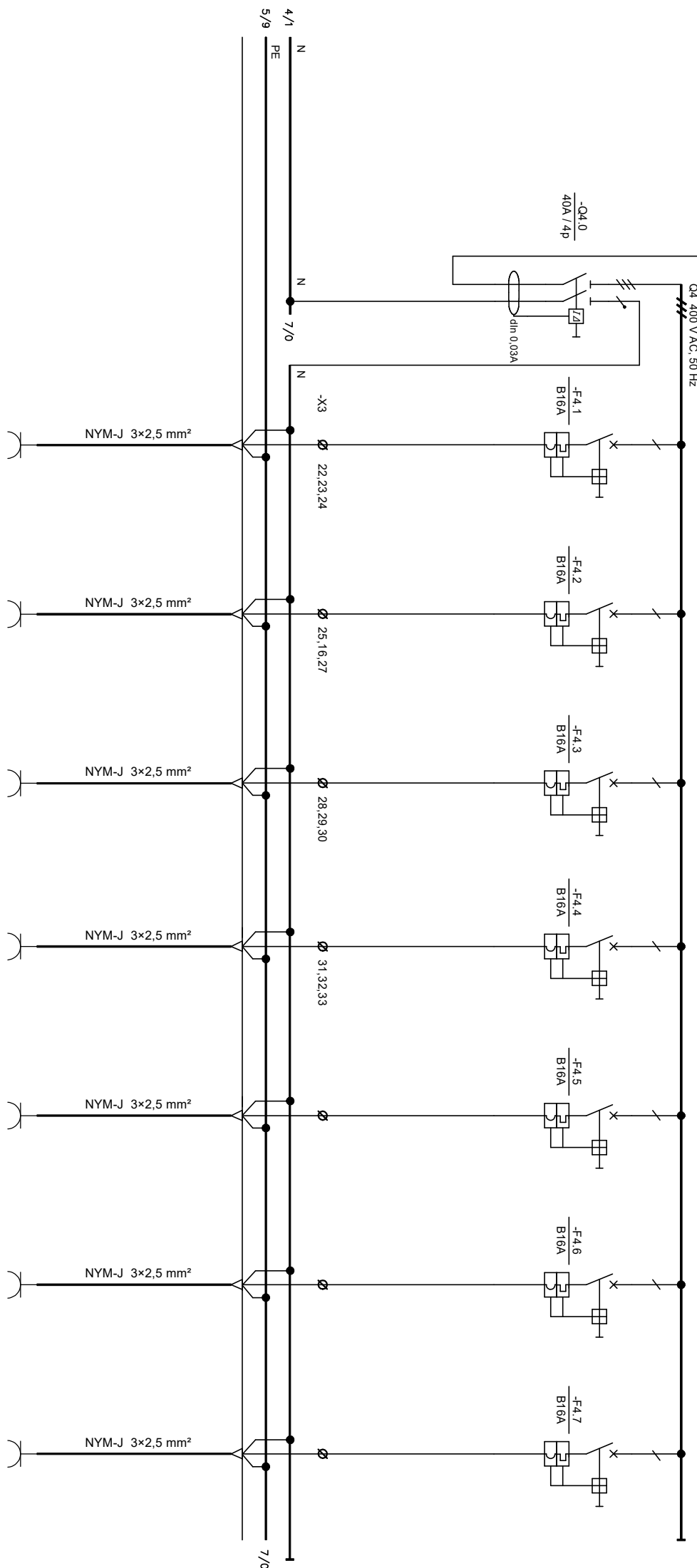
7	DATA:	19.02.2020	Kli.:	-	GRABEVINA: Dom za starije i nemodne i višenamjenska	INVESTITOR: LINDBERGH CARE DUGA RESA d.o.o.	NASLOV: JEDNOPOLNA SHEMA RAZDJELENJKA ET3.1	PROJEKT: T.D.-E 073/29 IDGP	POSTR. +ET3.1
6	GLAVNI PROJEKTANT:	Ante Stampalija, dipl.ing.arih.			Pećnikčeva šib. 47000 Karlovaac			Mjesto +	
5	PROJEKTANT:	Josip Gilijanović, dipl.ing.arih.			LOKACIJA: Duga Resa, k.c.br. 918/1 k.o. Duga Resa 2			LIST: 5	
4	SURADNIK:	Luka Gilijanović, magistr inženjer inž.						LISTOVA: 12	
3									
2									
1									

DATA:	PROJEKCIJA:	PROJEKCIJA:	PROJEKCIJA:
-------	-------------	-------------	-------------



Oznaka u nacrtu	FID 20	U1	U2	U3	U4	U5	U6	U7
SNAGA (W)	4.250	750	750	750	750	750	750	750
STRUJA (A)	12	3,0	3,0	3,0	3,0	3,0	3,0	3,0

REZERVA		PRIKLJUČNICE SOBE		PRIKLJUČNICE SOBE		PRIKLJUČNICE SOBE		PRIKLJUČNICE SOBE		PRIKLJUČNICE SOBE		PRIKLJUČNICE SOBE	
DATEMI:		19.02.2020		Kli.:									
GLAVNI PROJEKTANT:		Ante Stampalija, dipl.ing.arih.		INVESTITOR:		LINDBERGH CARE DUGA RESA d.o.o. Perutčićeva štr. 47000 Karlovaac		NASLOV:		JEDNOPOLNA SHEMA RAZDJELENIKA ET3.1		PROJEKT:	
PROJEKTANT:		Josip Gliganović, dipl.ing.arih.		LOKACIJA:		Duga Resa, k.č.br. 918/1 k.o. Duga Resa 2		CRTEŽ BR.:		T.D.-E 073/29 IDGP		MESTO +	
SURADNIK:		Luka Gliganović, magistr.ing.arih. i inf.		ELEKTROTEHNIČAR		E 631		LIST:		6		LISTOVA:	
PROJEKCIJA				ELEKTROTEHNIČAR				LISTOVA:		12			

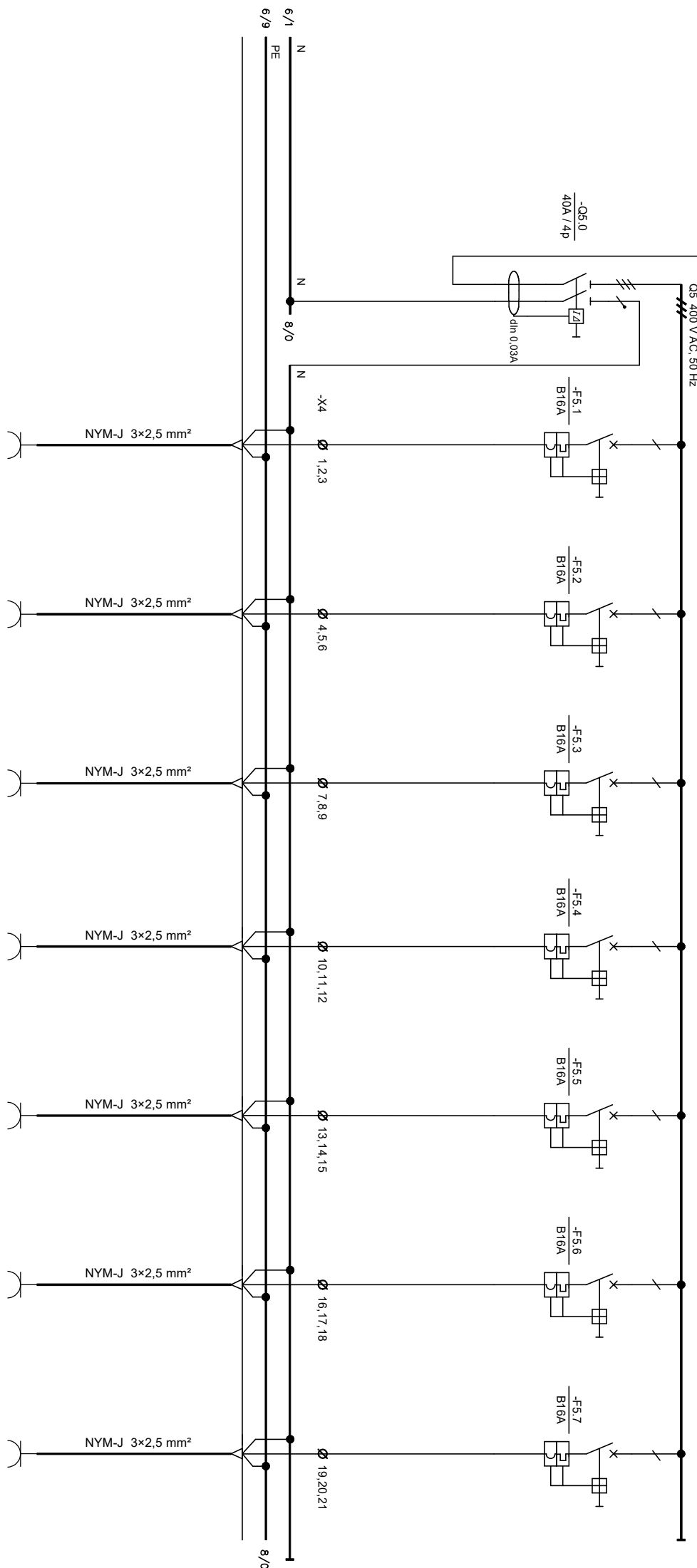


Oznaka u nacrtu	FID 30	U8	U9	U10	U11	U12	U13	U14
SNAGA (W)	4.250	750	750	750	750	750	750	750
STRUJA (A)	12	3,0	3,0	3,0	3,0	3,0	3,0	3,0

7	DATAUM:	19.02.2020	Kli:	—	GRABEVINA: Dom za starije i nemodne i višenamjenska	INVESTITOR: LINDBERGH CARE DUGA RESA d.o.o. Perutićeva štr. 47000 Karlovac	NASLOV: JEDNOPOLNA SHEMA RAZDJELENJKA ET3.1	PROJEKT: T.D.-E 073/29 IDGP	POSTR. +ET3.1
6	GLAVNI PROJEKTANT:	Ante Stampalija, dipl.ing.arh.							Mjesto +
5	PROJEKTANT:	Josip Gijlanović, dipl.ing.el.							LIST: 7
4	SURADNIK:	Luka Gijlanović, meging.el.tech.inf.							LISTOVA: 12
3									
2									
1									



Strujni krug br. 5.0
 L1,1, L2,1, L3,1, N 400 V AC, 50 Hz

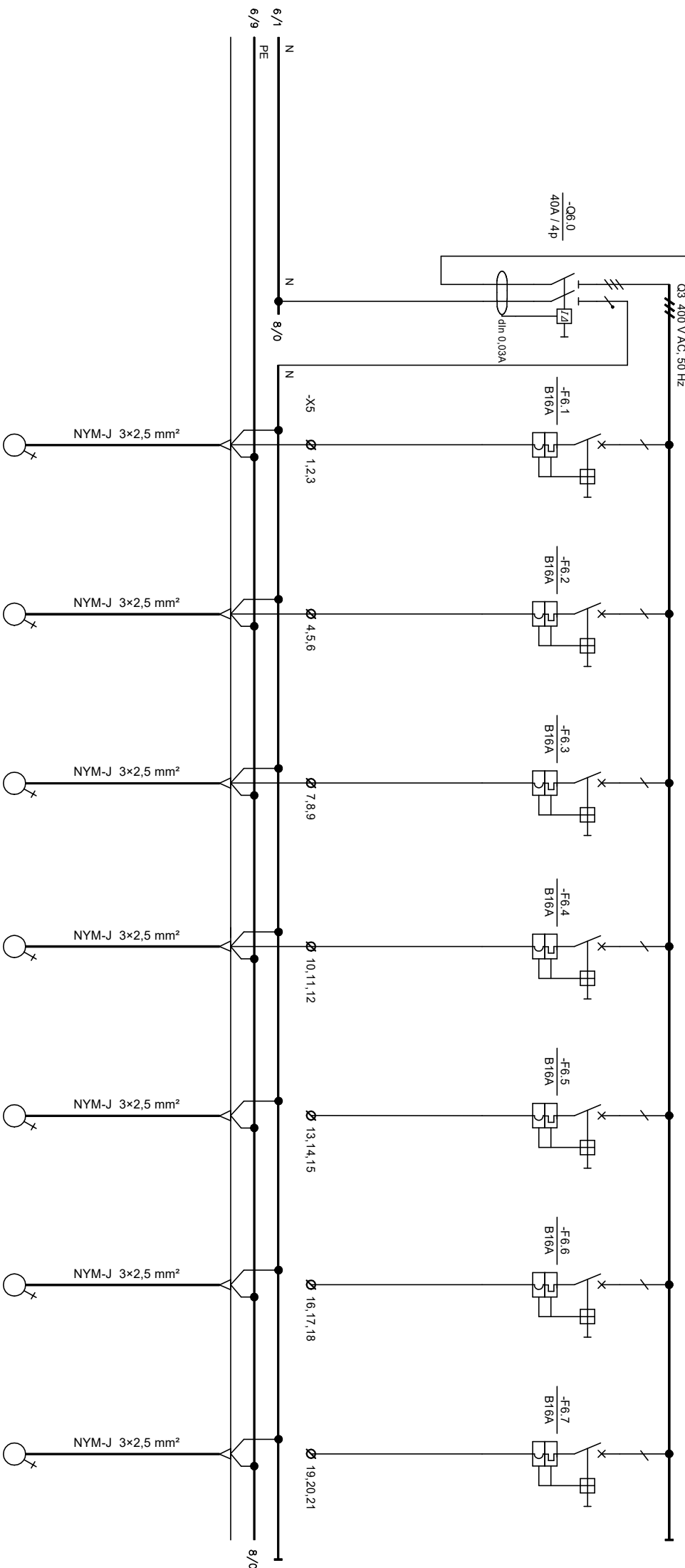


Oznaka u nacrtu	FID 30	U15	U16	U17	U18	U19	U20	U21
SNAGA (W)	2.000	500	1500	1500	500	500	500	500
STRUJA (A)	6	2,3	3,5	3,5	2,3	2,3	2,3	2,3

REZERVA PRIKLJUČNICE PRIKLJUČNICE PRIKLJUČNICE PRIKLJUČNICE PRIKLJUČNICE PRIKLJUČNICE PRIKLJUČNICE

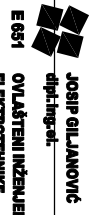
7	DATAUMI:	19.02.2020	KLI:	—	GRADJEVINA: Dom za starije i nemodne i višenamjenska	INVESTITOR: LINDBERGH CARE DUGA RESA d.o.o. Perutićeva štr. 47000 Karlovaac	NASLOV: JEDNOPOLNA SHEMA RAZDJELENJKA ET3.1	PROJEKT: T.D.-E 073/29 IDGP	POSTR.: +ET3.1
6	GLAVNI PROJEKTANT:	Anie Stampalija, dipl.ing.arh.							Mjesto +
5	PROJEKTANT:	Jošip Gilijanović, dipl.ing.el.							LIST: 8
4	SURADNIK:	Luka Gilijanović, mag.ing.el.teh.inf.							LISTOVA: 12
3									
2									
1									





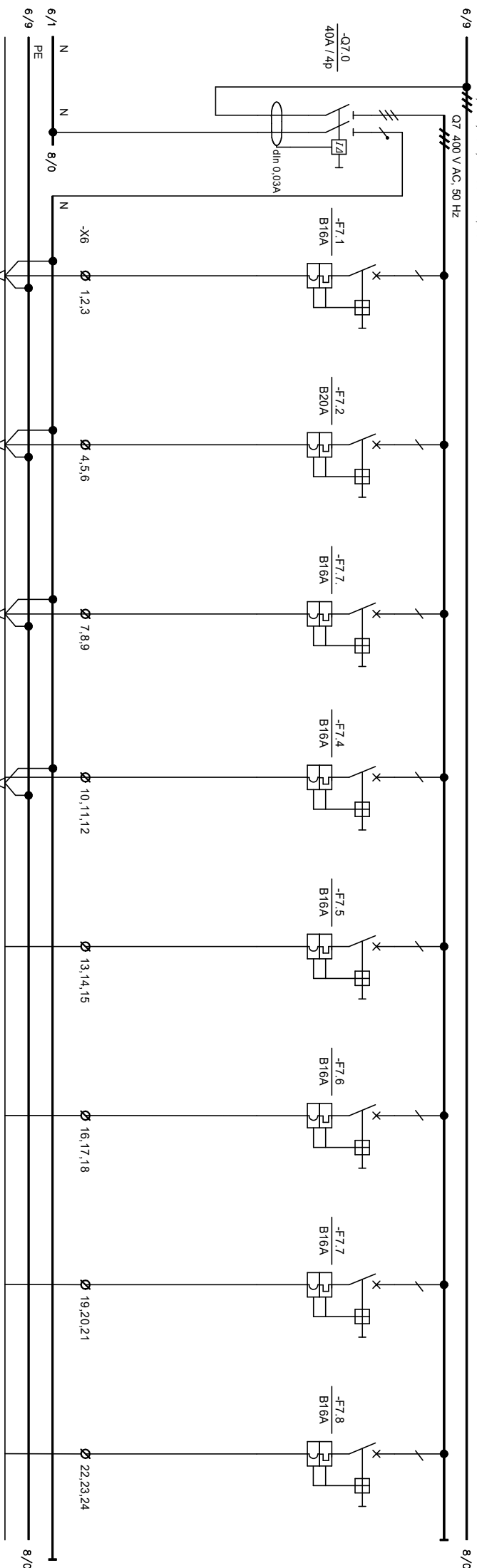
Oznaka u nacrtu	FID 30	IZ1	IZ2	IZ3	IZ4	IZ5	IZ6	IZ7
SNAGA (W)	2.000	750	1600	1500	750	750	1600	1500
STRUJA (A)	6	2,5	3,75	3,5	2,5	2,5	3,75	3,5

7												
6												
5												
4												
3												
2												
1												
DATUM	IME	PROJEKCIJA	SURADNIK	DATUM:	19.02.2020	KU:	-	GRADJEVINA: Dom za starije i nemodne i višenamjenska	INVESTITOR: LINDBERGH CARE DUGA RESA d.o.o. Perutićeva štr. 47000 Karlovac	NASLOV: JEDNOPOLNA SHEMA RAZDJELENJKA ET3.1	PROJEKT: T.D.-E 073/29 IDGP	POSTR. +ET3.1
								GLAVNI PROJEKTANT: Ante Stampalija, dipl.ing.arh.	LOKACIJA: Duga Resa, k.c.br. 918/1 k.o. Duga Resa 2	OSLOBLAŠTENI INŽINJER	CRTEŽ BR.: GIL-073-19-JS-1	Mjesto +
								PROJEKTANT: Josip Giljanović, dipl.ing.el.		ELEKTROTEHNIČAR		LIST: 9
								Luka Giljanović, meging.el.tech.inf.				LISTOVA: 12



Strujni krug br.

7.0 L1,1, L2,4, L3,1, N 400 V AC, 50 Hz

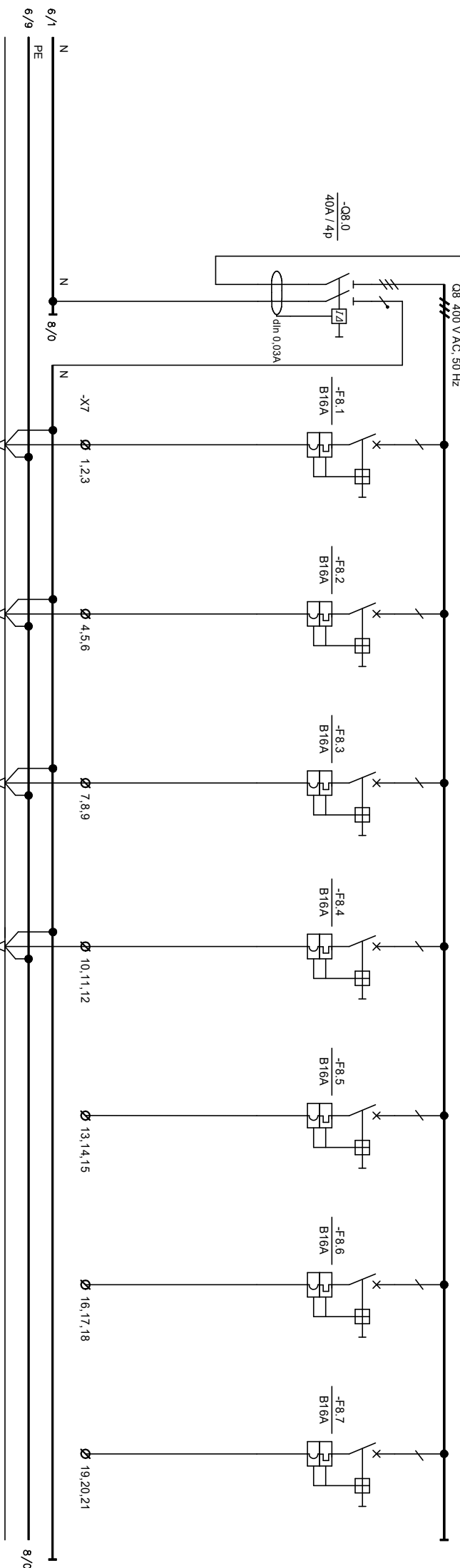


Oznaka u nacrtu	I28	I29	I210	I211	REZERVA	REZERVA	REZERVA	REZERVA
SNAGA (W)	400	3.350	1.200	4.360	-	-	-	-
STRUJA (A)	2,0	15,53	5,49	20	-	-	-	-

ROLETE REKUPERATOR KANALNI GRUJAČ REKUPERATOR REZERVA REZERVA REZERVA REZERVA

7	DATAUM:	19.02.2020	KU:	-	GRABEVINA: Dom za starije i nemodne i višenamjenska	INVESTITOR: LINDBERGH CARE DUGA RESA d.o.o. Perutićeva štr. 47000 Karlovac	NASLOV: JEDNOPOLNA SHEMA RAZDJELENIKA ET3.1	PROJEKT: T.D.-E 073/29 IDGP	POSTR. + ET3.1
6	DATAUM:				glavna				
5	GLAVNI PROJEKTANT:	Ante Stampalija, dipl.ing. arh.						Mjesto +	
4	PROJEKTANT:	Josip Gijlanović, dipl.ing. el.						LIST: 10	
3								LISTOVA: 12	
2	DATAUM:								
1	PROJEKTA:	Luka Gijlanović, meging. el. i teh. inf.							



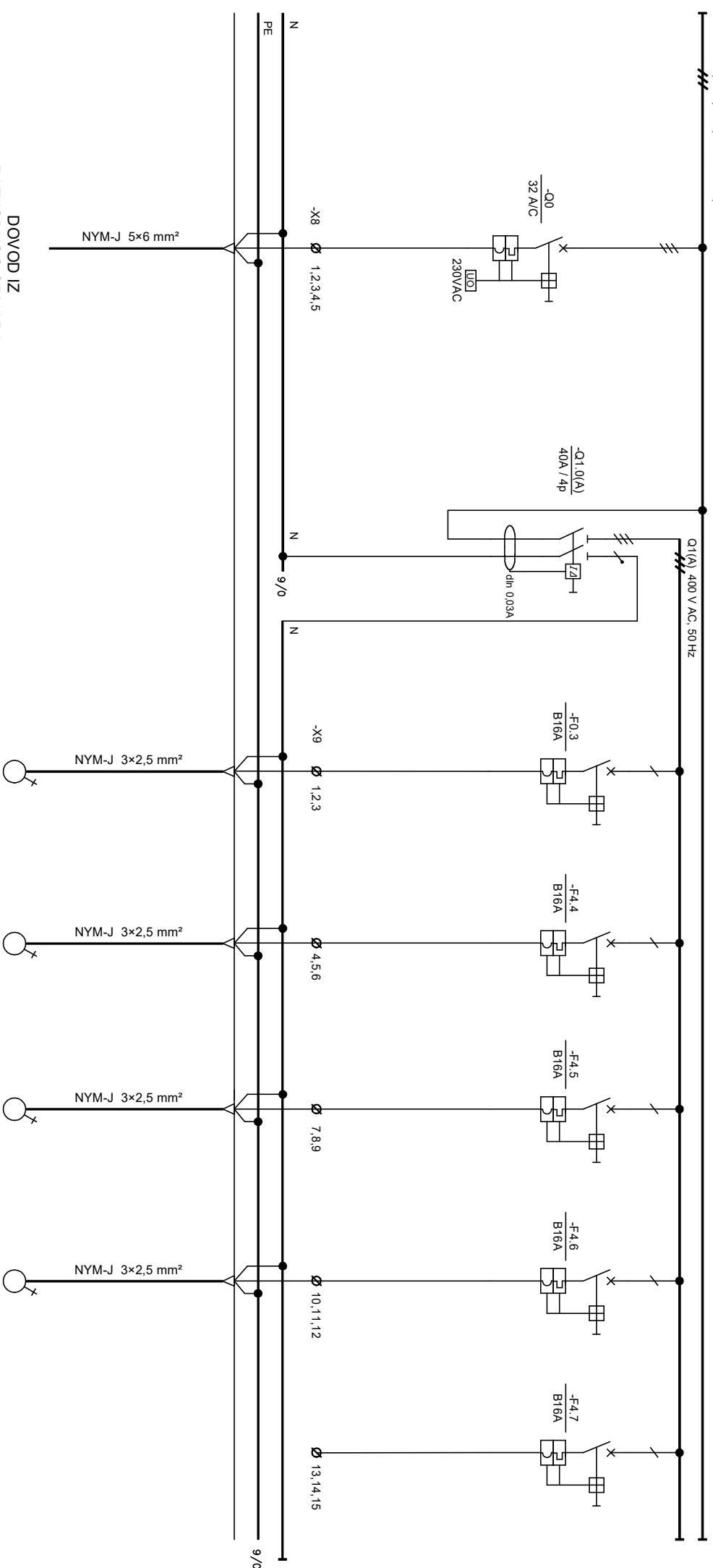


Oznaka u nacrtu	FID 7.0	IZ12	PK1	PK2	PK3	REZERVA	REZERVA	REZERVA
SNAGA (W)	6.000	1.500	1500	1500	1500	-	-	-
STRUJA (A)	10	7.0	7.0	7.0	7.0	-	-	-

7	DATAUM:	19.02.2020	Kli:	-	GRABEVINA: Dom za starije i nemodne i višenamjenska	INVESTITOR: LINDBERGH CARE DUGA RESA d.o.o.	NASLOV: JEDNOPOLNA SHEMA RAZDJELENIKA ET3.1	PROJEKT: T.D.-E 073/29 IDGP	POSTR.: +ET3.1
6	DATAUM:				glavna	Perutićeva šb. 47000 Karlovac			Mjesto: +
5	GLAVNI PROJEKTANT:	Ante Stampalija, dipl.ing.eni.			JOŠIP GILJANOVIĆ				LIST: 11
4	PROJEKTANT:	Josip Giljanović, dipl.ing.eni.			OSVAŠTENI INŽINJER	LOKACIJA: Duga Resa, k.c.br. 918/1 k.o. Duga Resa 2			LISTOVA: 12
3	PROJEKTANT:				ELEKTROTEHNIKE				
2	SURADNIK:	Luka Giljanović, meging.eni.tech.inf.							
1	DATAUM:								

Strujni krug br. A0.1 A0.2 A0.3 A0.4 A0.5 A0.6 A0.7

L1,1, L2,1, L3,1, N 400 V AC, 50 Hz

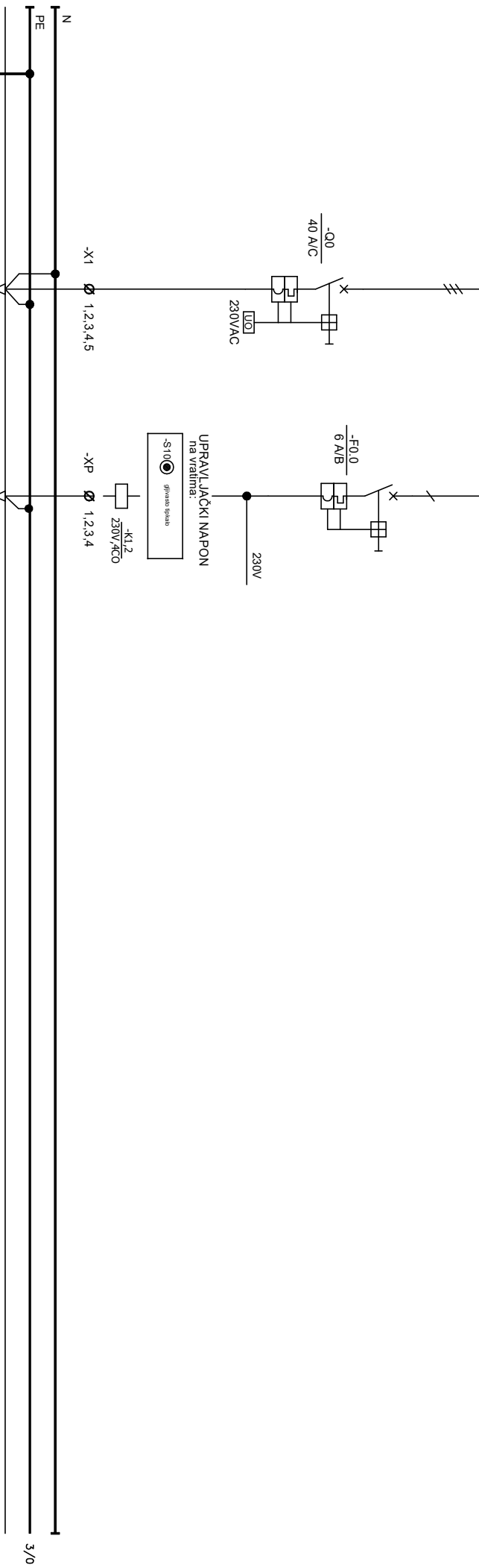


DOVOD IZ
 RAZVODNOG ORMARA
 +GRO/A

VENTILOKONVEKTORI VENTILOKONVEKTORI AP SOBE AP SOBE REZERVA

Oznaka u nacrtu	DOVOD	FIDA01	FC1	FC2	IZ1	IZ2	REZERVA
SNAGA (W)	2.000	50	400	400	400	400	-
STRUJA (A)	6	0,3	1,5	1,5	7,5	7,5	-

7		DATAUM:	19.02.2020	MJ:	-	GRABEVINA: Dom za starije i nemodne i visenajmnska skolovana	
5	6	GLAVNI PROJEKTANT:	Anie Stampalija, dipl.ing.sth.				
3	4	PROJEKTANT:	Josip Glljanovic, dipl.ing.el.	JOSIP GILJANOVIC dipl.ing.el. OVLASTENI INZINER ELEKTROTEHNIKE			
1	2	SURADNIK:	Luka Glljanovic, mag.ing.el.tech.inf.	INVESTITOR: LINDBERGH CARE DUGA RESA d.o.o. Perutackeva stp. 47000 Karlovae			
		LOKACIJA:	Duga Resa, k.c.br. 918/1 k.o. Duga Resa 2	NASLOV: JEDNOPOLNA SHEMA RAZJUELNIKA ET3.1			
1		DATAUM:		PROJEKT:		T.D. - E 073/29 IDGP	
						CRTEZ BR.: MESTO +	
						LIST: 12	
						LISTOVA: 12	



TN-C-S SUSTAV
MREŽE

DOVOD IZ
RAZVODNOG ORMARA
+GRO-M

VDC
ISKLOP
VATRODOJAVNA

SNAGA (W)	Pv=7kW (Pi=11,7kW)
STRUJA (A)	10,7A/faza (cosfi=0,95)
PRESJEK (mm ²)	32A/kabel

7	DATUM:	17.10.2018.	MJ:	-	GRADJEVINA: Dom za starije i nemodne i vishnamjenska	INVESTITOR: LINDBERGH CARE DUGA RESA d.o.o.	NASILOV: JEDNOPOLNA SHEMA RAZVODNI ORMAR +ET2.3	PROJEKT: T.D.-E 073/29 IDGP	POSTR. +ET2.3
6	GLAVNI PROJEKTANT:	Ante Stampalija, dipl.ing.arh.			PEtritičeva šb. 47000 Karlovaac				
5	PROJEKTANT:	Josip Gijlanović, dipl.ing.el.			LOKACIJA: Duga Resa, k.c.br. 918/1 k.o. Duga Resa 2				
4	SURADNIK:	Luka Gijlanović, magistring.el.tech.inf.							
3	Mjesto: +								
2	List: 2								
1	Listova: 10								

JOSIP GIJLANOVIĆ
dipl.ing.el.
OVLASŤENI INŽENJER
ELEKTROTEHNIKE
E 651

Strujni krug br. 1.0

L1, L2, L3, N 400 V AC, 50 Hz

L1, L2, L3, N 400 V AC, 50 Hz

1.1

1.2

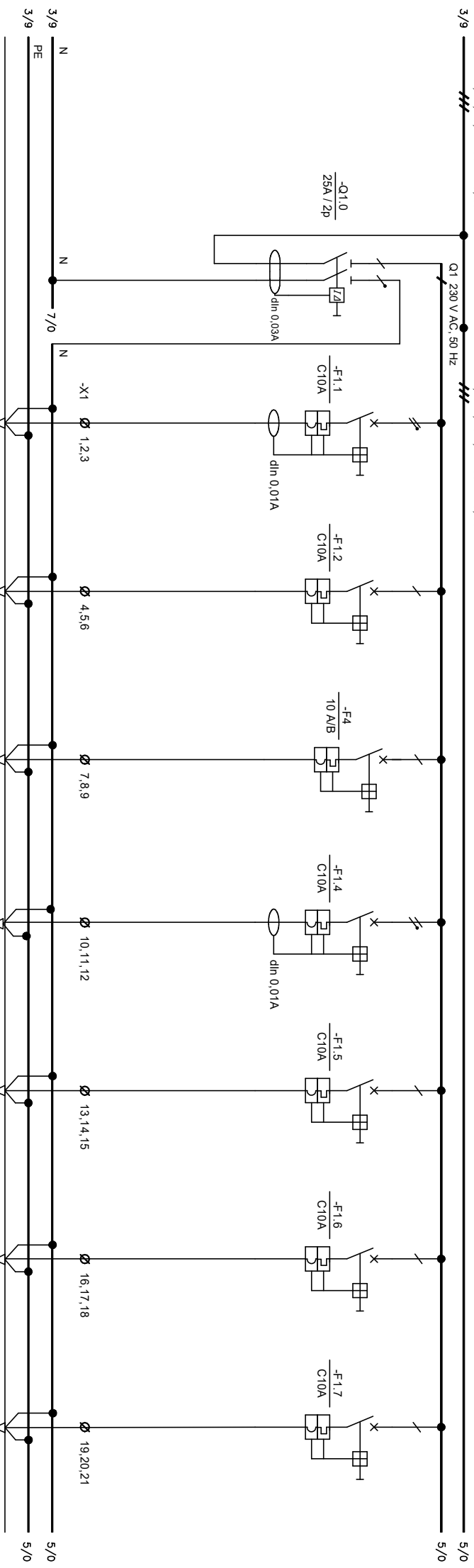
1.3

1.4

1.5

1.6

1.7

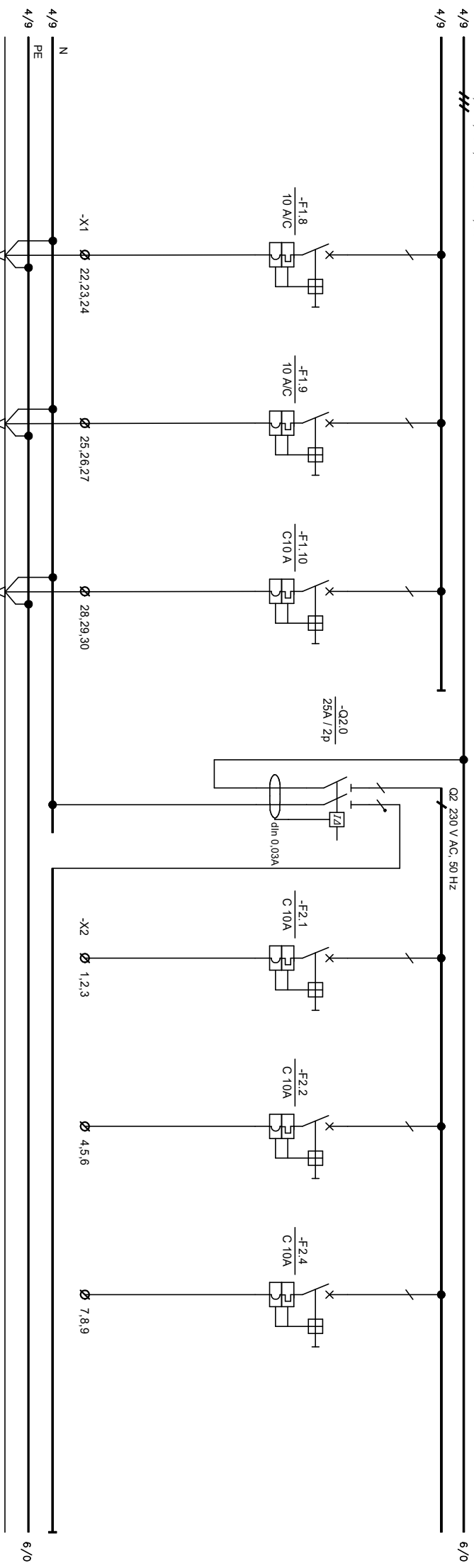


RASVJETLA HODNIK RASVJETLA HODNIK RASVJETLA SOBE RASVJETLA SOBE RASVJETLA SOBE RASVJETLA SOBE WC RASVJETLA SOBE

Oznaka u nacrtu	R1	R2	R3	R4	R5	R6	R7
SNAGA (W)	400	400	400	400	400	400	400
STRUJA (A)	2	2	2	2	2	2	2

7	DATAUM:	20.01.2020	Kol:	-	GRABEVINA: Dom za starije i nemodne i vishanjanjska	INVESTITOR: LINDBERGH CARE DUGA RESA d.o.o.	NASLOV: JEDNOPOLNA SHEMA RAZDJELENIKA ET2.3
6	GLAVNI PROJEKTANT:	Anie Stampalija, dipl.ing. arh.			POSREDOVANJE: dpt.ing.-st.	PROJEKT: T.D.-E 073/29 IDGP	POSTR. +ET2.3
5	PROJEKTANT:	Josip Gliganovic, dipl.ing. el.			LOKACIJA: Duga Resa, K.C.br. 918/1 k.o. Duga Resa 2	CRTEZ BR.: GIL-073-19-JS-1	MESTO +
4	SURADNIK:	Luka Gliganovic, mag.ing. el. tech. inf.					LIST: 3
3							LISTOVA: 10
2							
1							

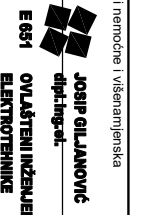
Strujni krug br. 1.8
L1, L2, L3, N 400 V AC, 50 Hz



RASVJETNA SOBE RASVJETNA URED RASVJETNA URED RASVJETNA URED ROD REZERVA REZERVA REZERVA

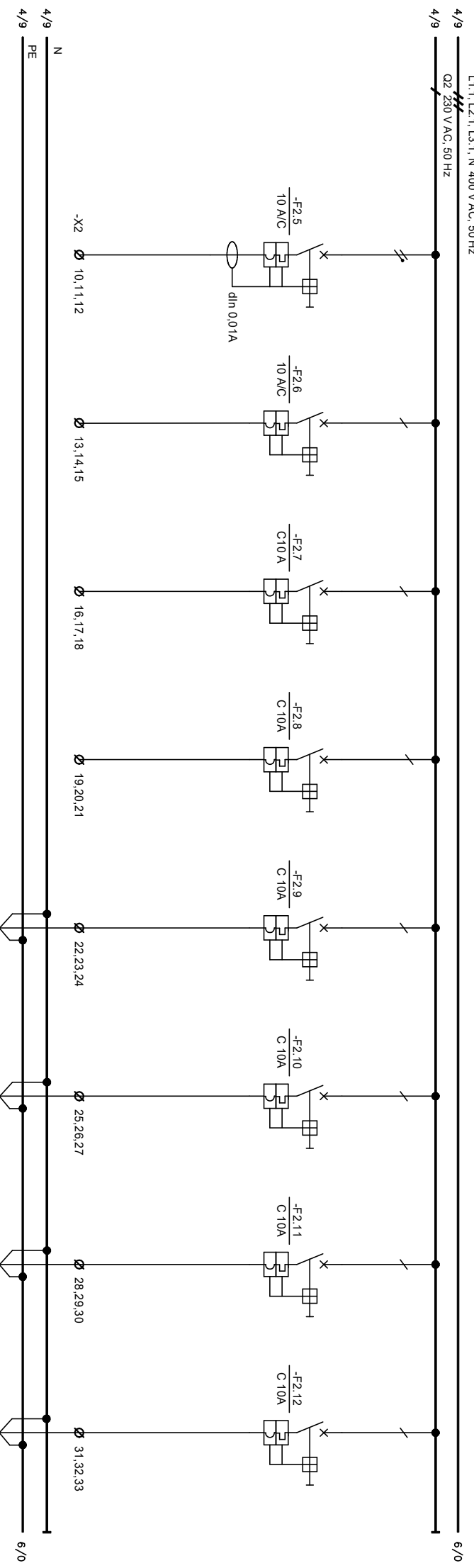
Oznaka u nacrtu	R8	R9	R10	R11	R12	R13
SNAGA (W)	400	400	400	-	-	-
STRUJA (A)	2	2	2	-	-	-

7	DATA:	19.02.2020	Kli:	-	GRABEVINA: Dom za starije i nemodne i vishanjanjska	INVESTITOR: LINDBERGH CARE DUGA RESA d.o.o. Perutničeva šb. 47000 Karlovac	NASLOV: JEDNOPOLNA SHEMA RAZDJELENJKA ET2.3	PROJEKT: T.D.-E 073/29 IDGP	POSTR. +ET2.3
6	GLAVNI PROJEKTANT:	Ante Stampalija, dipl.ing. arh.						MESTO +	
5	PROJEKTANT:	Josip Gijlanović, dipl.ing. el.						LIST: 4	
4	SURADNIK:	Luka Gijlanović, mag.ing. el. i tehn. inf.						LISTOVA: 10	
3									
2									
1									



Strujni krug br. 2.5
L1, L2, L3, N 400 V AC, 50 Hz

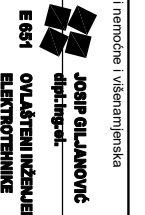
Q2 230 V AC, 50 Hz

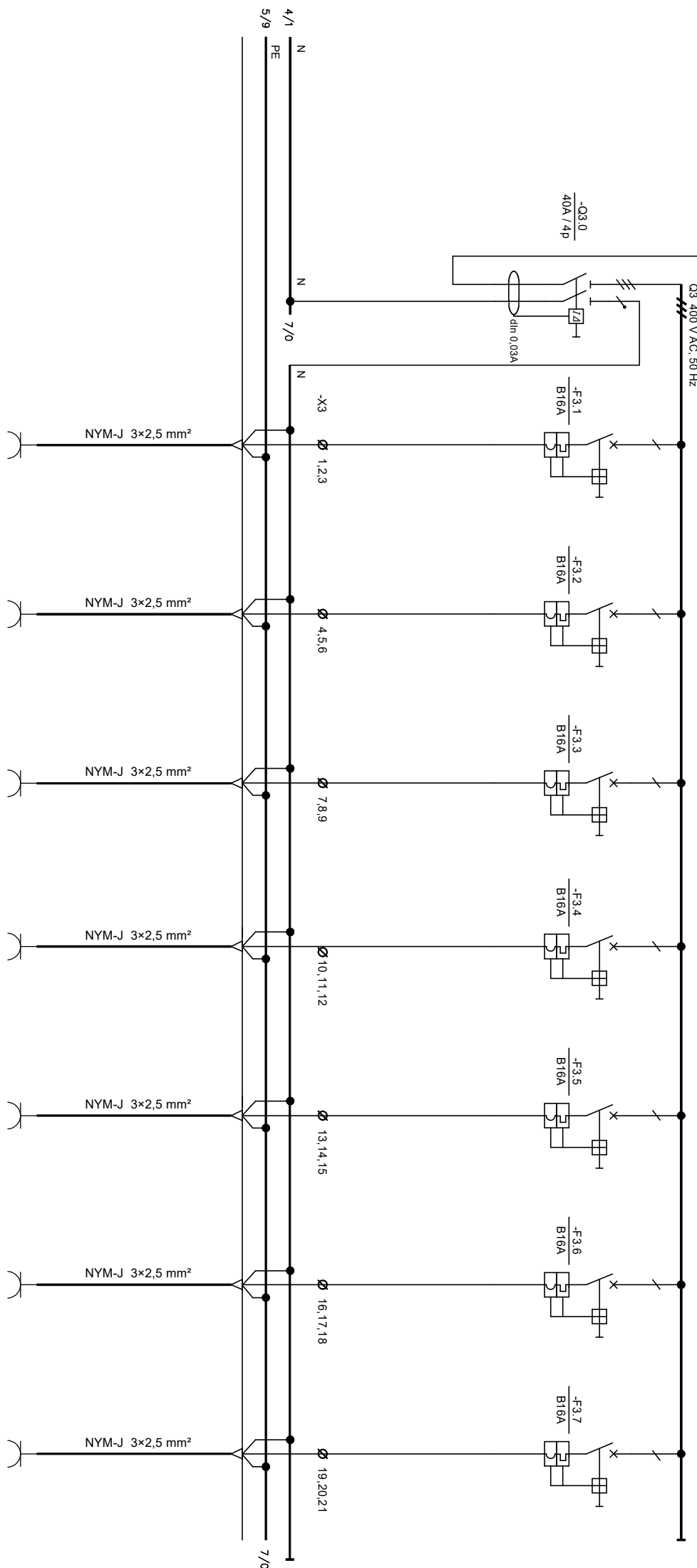


Oznaka u nacrtu	R14	R15	R16	R17	P1	P2	rezerva	rezerva
SNAGA (W)	-	-	-	-	50	50	50	50
STRUJA (A)	-	-	-	-	0,2	0,2	0,2	0,2

REZERVA REZERVA REZERVA REZERVA SIGURNOSNA PROTUPANICNA RASVIJETA SIGURNOSNA PROTUPANICNA RASVIJETA SIGURNOSNA PROTUPANICNA RASVIJETA SIGURNOSNA PROTUPANICNA RASVIJETA

7	DATAUMI:	19.02.2020	KLI:	-	GRABEVINA: Dom za starije i nemodne i videsnamjenska	INVESTITOR: LUNDBERGH CARE DUGA RESA d.o.o. Perutčićeva 5b, 47000 Karlovaac	NASLOV: JEDNOPOLNA SHEMA RAZDJELENIKA ET2.3	PROJEKT: T.D.-E 073/29 IDGP	POSTR. +ET2.3
6	GLAVNI PROJEKTANT:	Ante Stampalija, dipl.ing.arh.						Mjesto +	
5	PROJEKTANT:	Josip Gijlanović, dipl.ing.el.						LIST: 5	
4	SURADNIK:	Luka Gijlanović, mag.ing.el.teh.inf.						LISTOVA: 10	
3									
2									
1									
0									





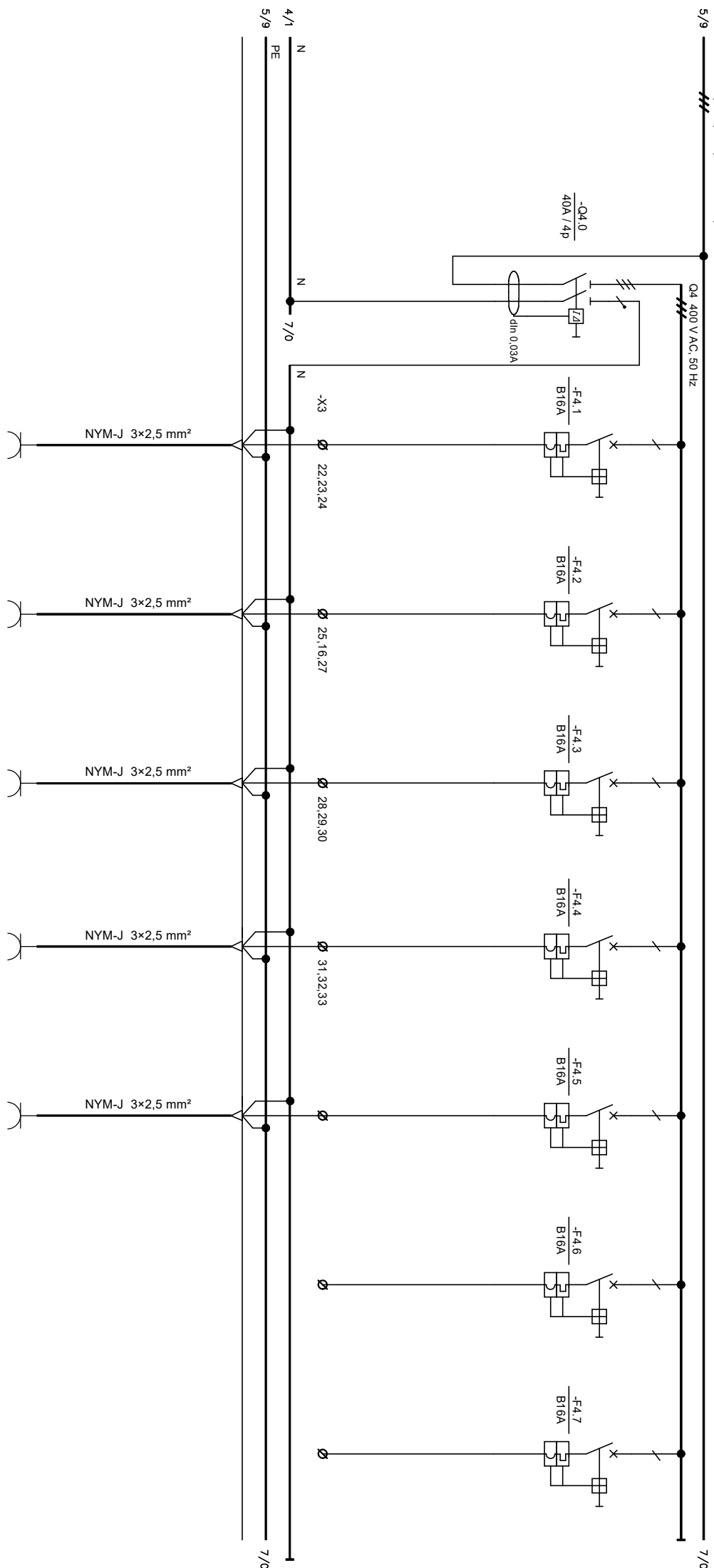
	REZERVA	PRIKLJUČNICE SOBE	PRIKLJUČNICE SOBE	PRIKLJUČNICE SOBE	PRIKLJUČNICE SOBE	PRIKLJUČNICE SOBE	PRIKLJUČNICE SOBE	PRIKLJUČNICE SOBE
		U1	U2	U3	U4	U5	U6	U7
Oznaka u nacrtu	FID 20	U1	U2	U3	U4	U5	U6	U7
SNAGA (W)	4.250	750	750	750	750	750	750	750
STRUJA (A)	12	3,0	3,0	3,0	3,0	3,0	3,0	3,0

7		7		7		7		7			
6		6		6		6		6			
5		5		5		5		5			
4		4		4		4		4			
3		3		3		3		3			
2		2		2		2		2			
1		1		1		1		1			
DATUM	IME	PROJEKCIJA	SURADNIK	DATUM	IME	PROJEKCIJA	SURADNIK	DATUM	IME		
				19.02.2020	Mil.						
GRADJEVINA: Dom za starije i nemodne i višenamjenska				INVESTITOR: LINDBERGH CARE DUGA RESA d.o.o.				NASLOV: JEDNOPOLNA SHEMA RAZDJELENIKA ET2.3			
GLAVNI PROJEKTANT: Ante Stampalija, dipl.ing.arh.				Peričićeva štr. 47000 Karlovaac				PROJEKT: T.D.-E 073/29 IDGP			
PROJEKTANT: Josip Gijlanović, dipl.ing.el.				Duga Resa, k.č.br. 918/1 k.o. Duga Resa 2				CRTEŽ BR.: MESTO +			
SURADNIK: Luka Gijlanović, mag.ing.el.teh.inf.								LIST: 6			
								LISTOVA: 10			



Strujni krug br. 4.0

L1.1, L2.1, L3.1, N 400 V AC, 50 Hz



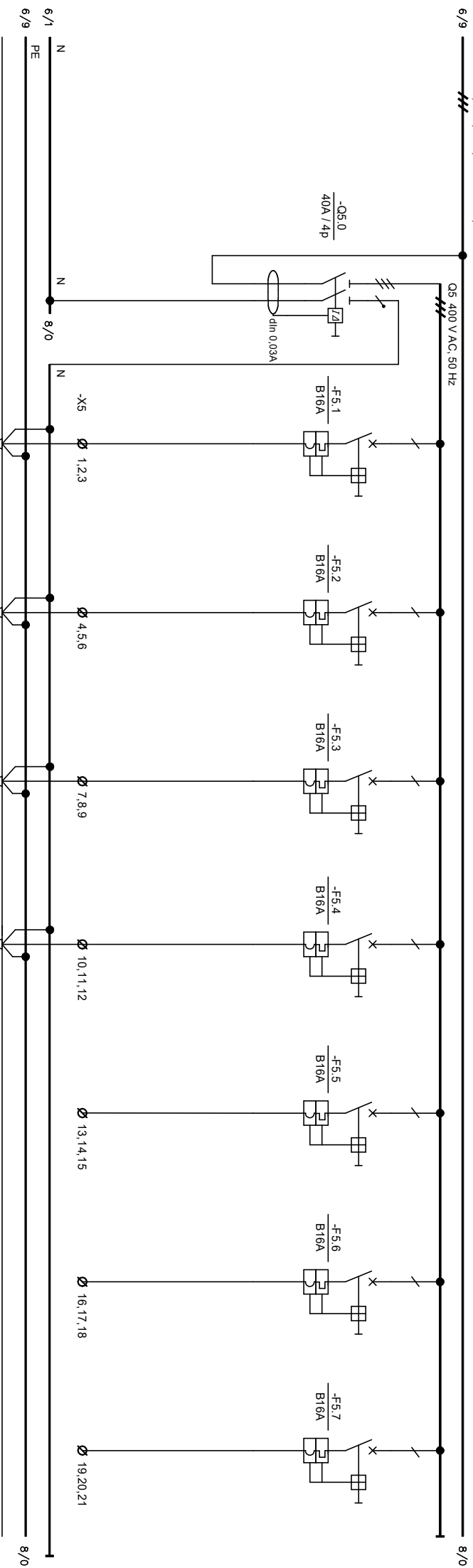
Oznaka u nacrtu	FID 30	U8	U9	U10	U11	U12	REZERVA	REZERVA
SNAGA (W)	4.250	750	750	750	750	750	-	-
STRUJA (A)	12	3,0	3,0	3,0	3,0	3,0	-	-

7	DATAUM:	19.02.2020	Kli.:	-	GRABEVINA: Dom za starije i nemodne i višenamjenska	INVESTITOR: LINDBERGH CARE DUGA RESA d.o.o.	NASLOV: JEDNOPOLNA SHEMA RAZDJELENIKA ET2.3	PROJEKT: T.D.-E 073/29 IDGP	POSTR. +ET2.3
6	GLAVNI PROJEKTANT:	Anie Stampalija, dipl.ing.arh.			PEtritičkova štr. 47000 Karlovaac			MESTO +	
5	PROJEKTANT:	Jošip GILJANOVIĆ, dipl.ing.el.			LOKACIJA: Duga Resa, k.c.br. 918/1 k.o. Duga Resa 2			LIST: 7	
4	SURADNIK:	Luka Giljanović, mag.ing.el.teh.inf.						LISTOVA: 10	
3									
2									
1									



Strujni krug br. 5.0

L1,1, L2,4, L3,1, N 400 V AC, 50 Hz



Oznaka u nacrtu	FID 3.0	IZ1	IZ2	IZ3	IZ4
SNAGA (W)	2.000	750	1600	1500	750
STRUJA (A)	6	2,5	3,75	3,5	2,5

REZERVA ROLETE EL RADIJATOR WC EL RADIJATOR WC ROLETE

7									
6									
5									
4									
3									
2									
1									
0									
7									
6									
5									
4									
3									
2									
1									
0									
DATUM:		19.02.2020	KLI:						
GLAVNI PROJEKTANT:	ANJE STAMPALIJA, DIZAJNER								
PROJEKTANT:	JOSEIP GILJANOVIĆ, DEJING EI								
SURADNIK:	LUKA GILJANOVIĆ, MEGING EI/TEH. INF.								
GRADJEVINA:	DOM ZA STARIJE I NEMOĆNE I VIŠENAMJENSKA								
INVESTITOR:	LINDERBERGH CARE DUGA RESA d.o.o.								
LOKACIJA:	DUGA RESA, K.Č. BR. 918/1 K.O. DUGA RESA 2								
NASLOV:	JEDNOPOLNA SHEMA RAZDJELENIKA ET2.3								
PROJEKT:	T.D.-E 073/29 IDGP								
CRTEŽ BR.:	LIST: 8								
	LISTOVA: 10								

Strujni krug br.

6.0
L1,1, L2,4, L3,1, N 400 V AC, 50 Hz

6.1

6.2

6.3

6.4

6.5

6.6

6.7

6.8

6/9

06 400 V AC, 50 Hz

06 400 V AC, 50 Hz

06 400 V AC, 50 Hz

06 400 V AC, 50 Hz

06 400 V AC, 50 Hz

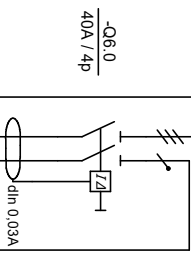
06 400 V AC, 50 Hz

06 400 V AC, 50 Hz

06 400 V AC, 50 Hz

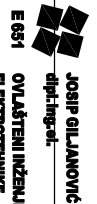
8/0

6/1 PE N N 8/0

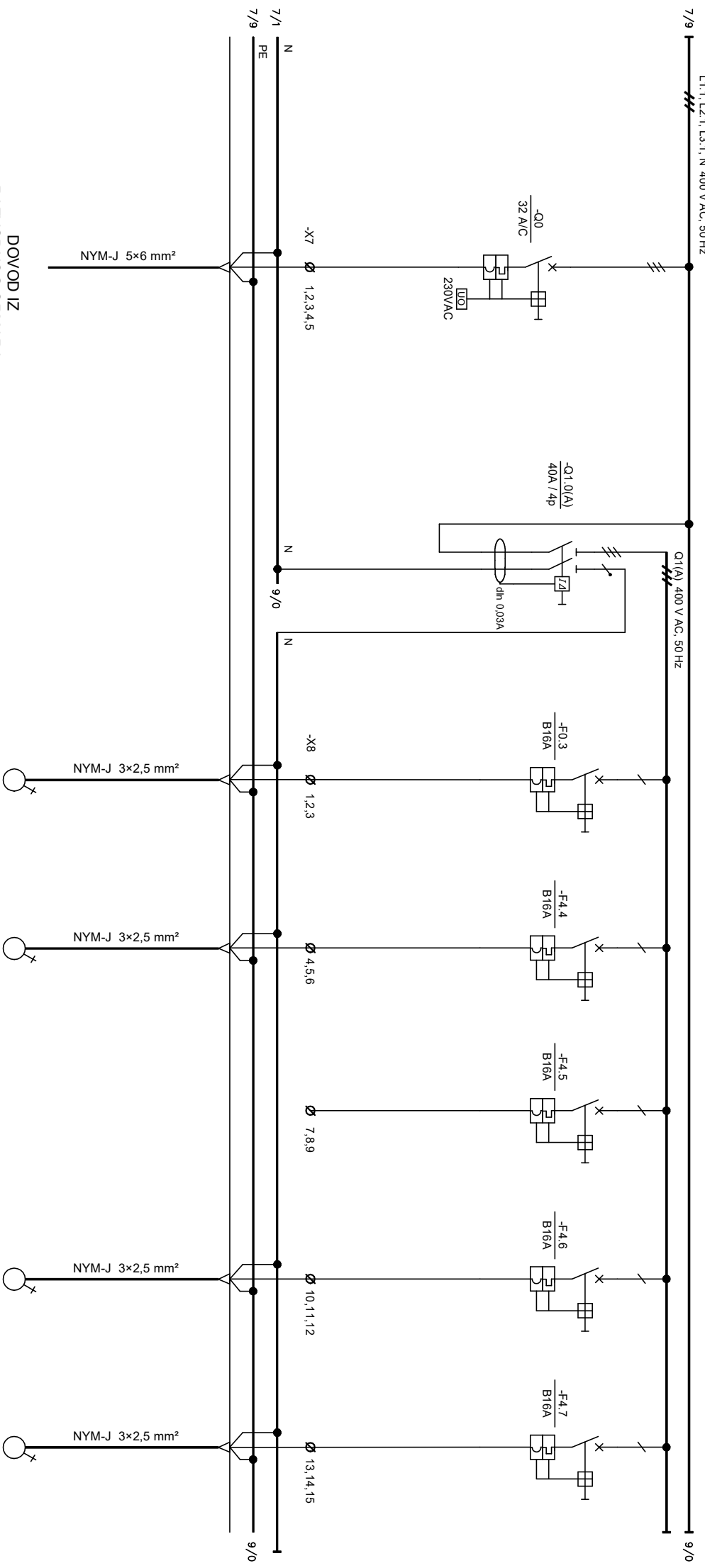


Oznaka u nacrtu	I25	I26	I27	I28	I29	REZERVA	REZERVA	REZERVA	REZERVA
SNAGA (W)	1600	1600	750	750	-	-	-	-	-
STRUJA (A)	3,75	3,75	2,5	2,5	-	-	-	-	-

7	DATUM: 19.02.2020. Ml: -		GRADJEVINA: Dom za starije i nemodne i višenamjenska	INVESTITOR: LINDBERGH CARE DUGA RESA d.o.o. Perutničkova 5b, 47000 Karlovac	NASLOV: JEDNOPOLNA SHEMA RAZDJELENJKA ET2.3	PROJEKT: T.D.-E 073/29 IDGP	POSTR.: +ET2.3
6			glavna			CRTEŽ BR.: GIL-073-19-JS-1	Mjesto +
5			GLAVNI PROJEKTANT: Ante Stampalija, dipl.ing.arih.				9
4			PROJEKTANT: Josip Gilijanović, dipl.ing.eli.	LOKACIJA: Duga Resa, k.c.br.: 918/1 k.o. Duga Resa 2			LIST:
3							LISTOVA: 10
2							
1							
	DATUM: IZMENA	SURADNIK:	Luka Gilijanović, mag.ing.eli.tech.inf.				



Strujni krug br. A0.1
L1,1, L2,1, L3,1, N 400 V AC, 50 Hz

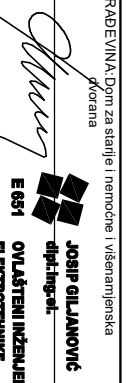


DOVOD IZ
RAZVODNOG ORMARA
+GRO/A

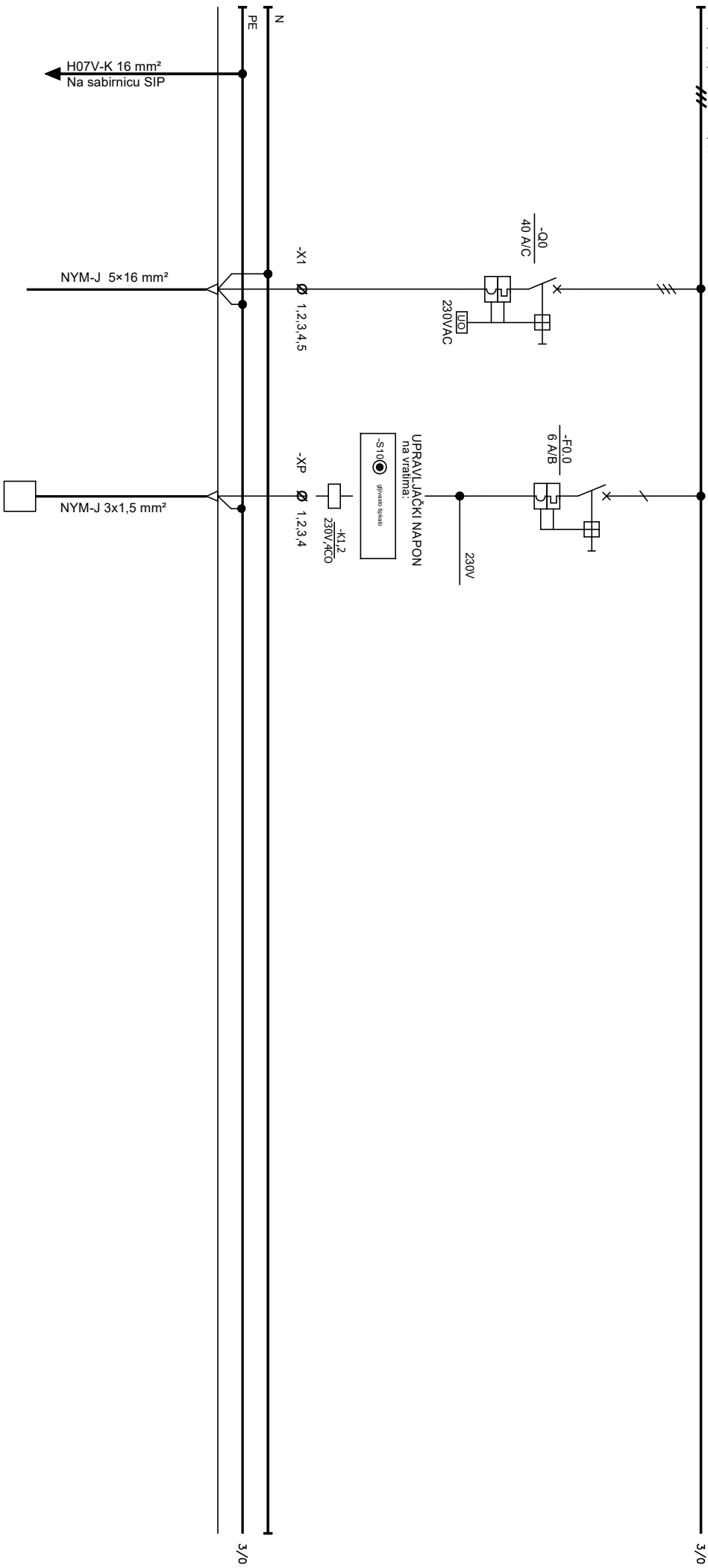
VENTILOKONVEKTORI VENTILOKONVEKTORI REZERVA AP SOBE AP SOBE

Oznaka u nacrtu	DOVOD	FIDA01	IZ 01 (A)	IZ 02 (A)	REZERVA	IZ 03 (A)	IZ 04 (A)
SNAGA (W)	2.000		400	400	-	400	400
STRUJA (A)	6		2	2	-	2	2

7									
6									
5									
4									
3									
2									
1									
DATUM	IME	PROJEKCIJA	SURADNIK	DATUM:	19.02.2020	MJ:	-	GRABEVINA: Dom za starije i nemodne i vishnamjenska	
				GLAVNI PROJEKTANT:	Anie Stampalija, dipl.ing.arih.			INVESTITOR: LINDBERGH CARE DUGA RESA d.o.o.	
				PROJEKTANT:	Josep Giljanovic, dipl.ing.el.			Peničićeva šib. 47000 Karlovaac	
								LOKACIJA: Duga Resa, k.c.br. 9181 k.o. Duga Resa 2	
								NASLOV: JEDNOPOLNA SHEMA RAZDJELENIKA ET2.3	
								PROJEKT: T.D.-E 073/29 IDGP	
								CRTEŽ BR.: GIL-073-19-JS-1	
								POSTR. +ET2.3	
								Mjesto +	
								LIST: 11	
								LISTOVA: 10	



Strujni krug br.



3/0

3/0

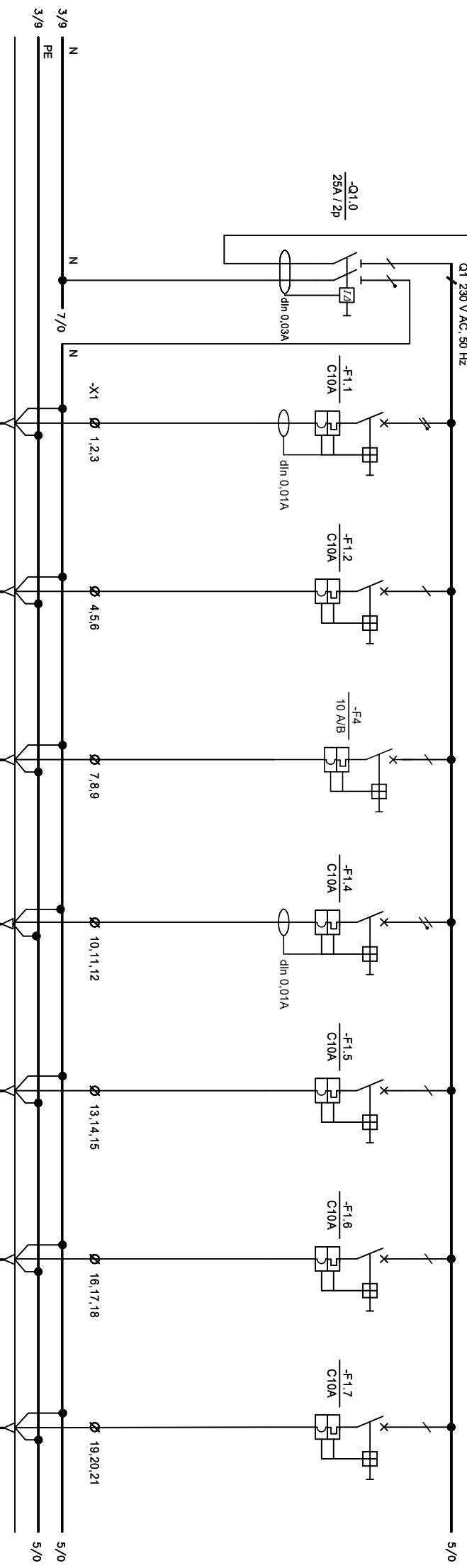
TN-C-S SUSTAV
MREŽE
DOVOD IZ
RAZVODNOG ORMARA
+GRO-M
VDC
ISKLOP
VATRODOJAVNA

SNAGA (W)	Pv=7kW (Pi=11,7kW)
STRUJA (A)	10,7A/faza (cosfi=0,95)
PRESJEK (mm ²)	32A/kabel

7												
6												
5												
4												
3												
2												
1												
0	DATUM	IME	PROJEKTA									

	DATUM:	17.10.2018.	KL:	-	GRADJEVINA: Dom za starije i nemodne i višenamjenska	INVESTITOR: LINDBERGH CARE DUGA RESA d.o.o.	NASILOV: JEDNOPOLNA SHEMA	PROJEKT: T.D.-E 073/29 IDGP	POSTR. +ET2.2
	GLAVNI PROJEKTANT:	Ante Stampalija, dipl.ing.aeh.			Projektirana	Perutićeva 5b, 47000 Karlovac	RAZVODNI ORMAR +ET2.2	MESTO +	
	PROJEKTANT:	Jošip Gijlanović, dipl.ing.el.			JOŠIP GIJLANOVIĆ	LOKACIJA: Duga Resa, K.č.br. 918/1 k.o. Duga Resa 2	na vršima:	LIST: 2	
	SURADNIK:	Luka Gijlanović, magistr inženjer inž.			E 651		grana napajana	LISTOVA: 11	
					OVLASŦENI INŽENJER				
					ELEKTROTEHNIKE				

Strujni krug br. 1.0
 L1, L2, L3, N 400 V AC, 50 Hz
 1.1 L1, L2, L3, N 400 V AC, 50 Hz
 1.2 L1, L2, L3, N 400 V AC, 50 Hz
 1.3 L1, L2, L3, N 400 V AC, 50 Hz
 1.4 L1, L2, L3, N 400 V AC, 50 Hz
 1.5 L1, L2, L3, N 400 V AC, 50 Hz
 1.6 L1, L2, L3, N 400 V AC, 50 Hz
 1.7 L1, L2, L3, N 400 V AC, 50 Hz

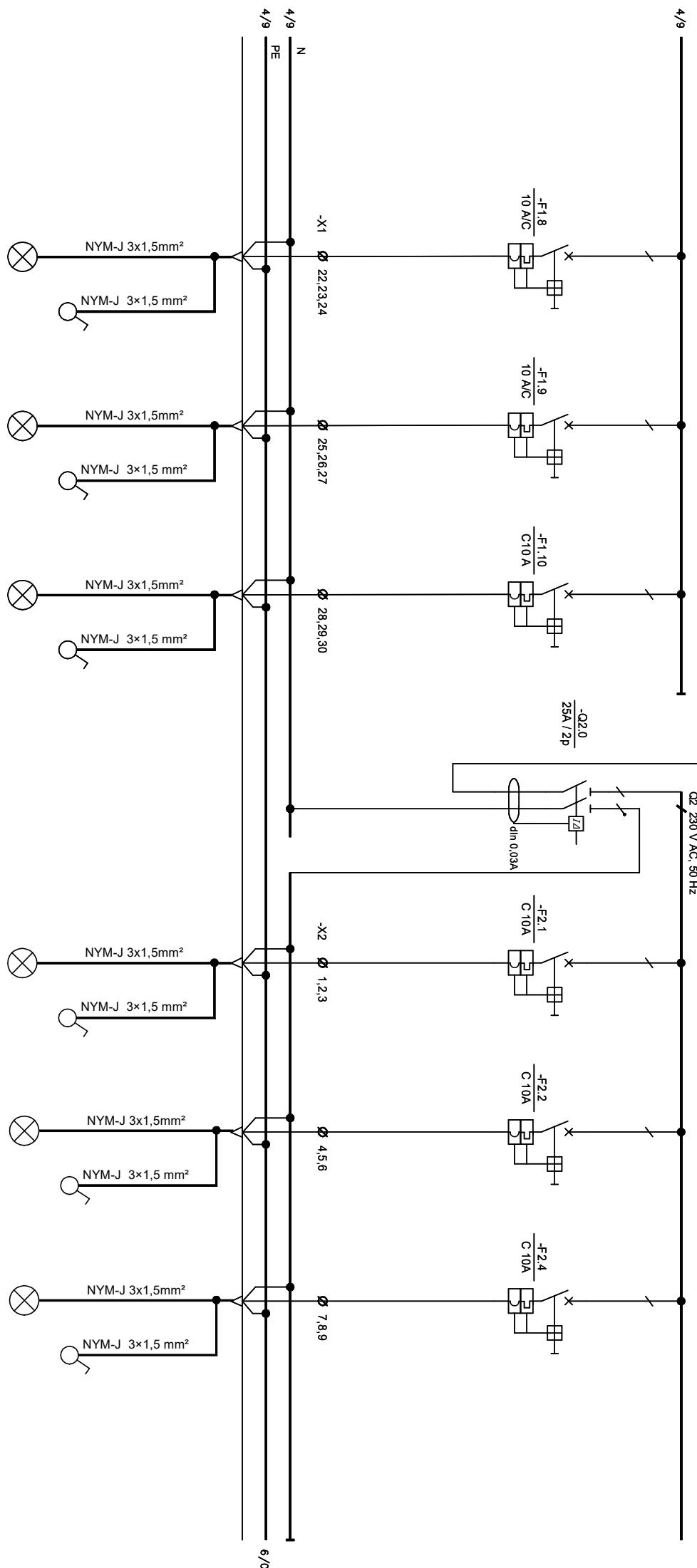


RASVJETA HODNIK RASVJETA HODNIK RASVJETA SOBE RASVJETA SOBE RASVJETA SOBE RASVJETA SOBE WC RASVJETA SOBE

Oznaka u nacrtu	R1	R2	R3	R4	R5	R6	R7
SNAGA (W)	400	400	400	400	400	400	400
STRUJA (A)	2	2	2	2	2	2	2

7	DATAUM:	20.01.2020	KU:	-	GRABEVINA: Dom za starije i nemodne i videsnamjenska	INVESTITOR: LINDBERGH CARE DUGA RESA d.o.o.	NASLOV: JEDNOPOLNA SHEMA RAZDJELENIKA ET2.2	PROJEKT: T.D.-E 073/29 IDGP	POSTR. +ET2.2
6	GLAVNI PROJEKTANT:	Anie Stampalija, dipl.ing. arh.			profesora	Perutčićeva biv. 47000 Karlovaac		CRTEŽ BR.: Mjesto +	
5	PROJEKTANT:	Josip Gijlanović, dipl.ing. el.			JOŠIP GILJANOVIĆ	LOKACIJA: Duga Resa, k.č.br. 918/1 k.o. Duga Resa 2		LIST: 3	
4	SURADNIK:	Luka Gijlanović, mag.ing. el. i tehn. inf.			OSVAJENI INŽINJER ELEKTROTEHNIČAR			LISTOVA: 11	
3					E 691				
2									
1									

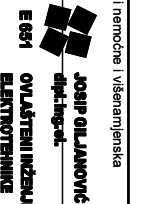
Strujni krug br. 1.8
L1, L2, L3, N 400 V AC, 50 Hz



RASVJETLA SOBE RASVJETLA URED RASVJETLA URED RCD RASVJETLA WC

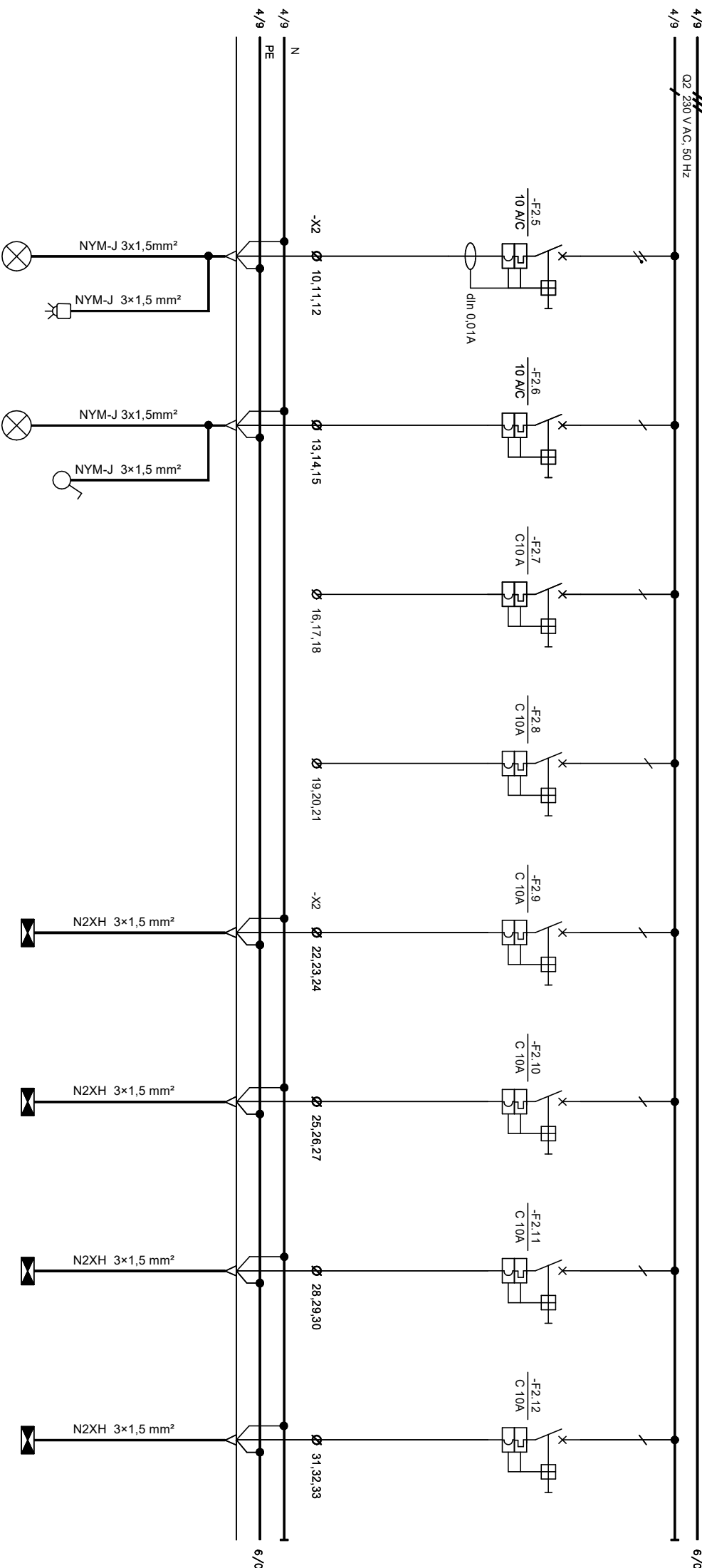
Oznaka u nacrtu	R8	R9	R10	R11	R12	R13
SNAGA (W)	400	400	400	400	400	400
STRUJA (A)	2	2	-	2	2	2

7	DATA:	19.02.2020	Kli.:	-	GRADJEVINA: Dom za starije i nemodne i videsnamjenjaska	INVESTITOR: LINDBERGH CARE DUGA RESA d.o.o.	NASLOV: JEDNOPOLNA SHEMA RAZDJELENIKA ET2.2
6	GLAVNI PROJEKTANT:	Ante Stampalija, dipl.ing. arh.			PROJEKT: T.D.-E 073/29 IDGP	POSTR.:	+ET2.2
5	PROJEKTANT:	Josip Gijlanović, dipl.ing. el.			LOKACIJA: Duga Resa, k.č.br. 918/1 k.o. Duga Resa 2	CRTEŽ BR.:	4
4	SURADNIK:	Luka Gijlanović, mag.ing. el. i meh. inf.				LIST:	4
3						LISTOVA:	11
2							
1							



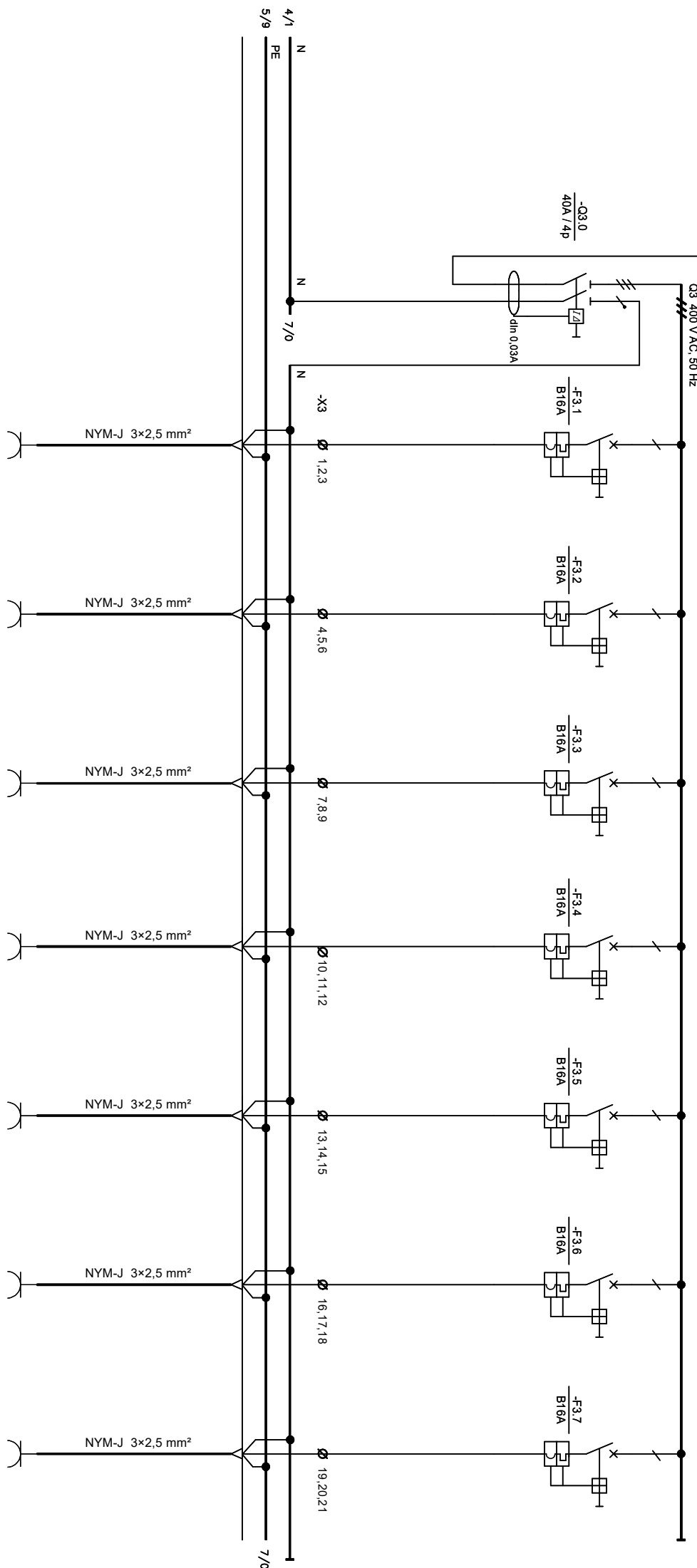
Strujni krug br. 2.5
L1, L2, L3, N 400 V AC, 50 Hz

Q2 230 V AC, 50 Hz



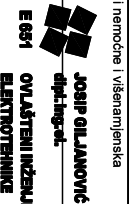
Oznaka u nacrtu	R14	R15	R16	R17	P1	P2	rezerva	rezerva
SNAGA (W)	400	400	-	-	50	50	50	50
STRUJA (A)	2	2	-	-	0,2	0,2	0,2	0,2

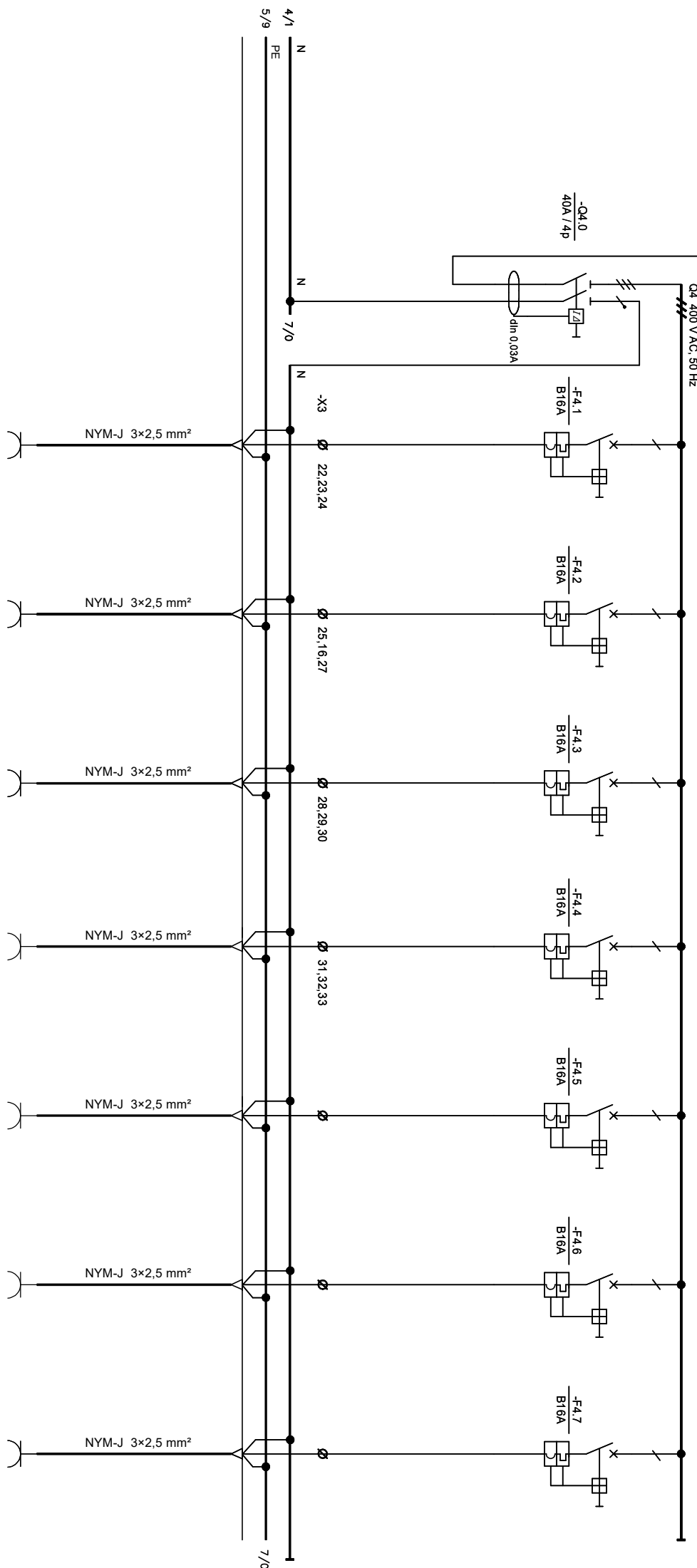
7	DATA:	19.02.2020	Kli:	-	GRADJEVINA: Dom za starije i nemodne i videsnamjenska	INVESTITOR: LINDBERGH CARE DUGA RESA d.o.o.	NASLOV: JEDNOPOLNA SHEMA RAZDJELENIKA ET2.2	PROJEKT: T.D.-E 073/29 IDGP	POSTR. +ET2.2
6	GLAVNI PROJEKTANT:	Ante Stampalija, dipl.ing. arh.			Perutčićeva šb. 47000 Karlovaac			Mjesto +	
5	PROJEKTANT:	Josip Gijlanović, dipl.ing. el.			Lotkaculja: Duga Resa, k.č.br. 918/1 k.o. Duga Resa 2			LIST: 5	
4	SURADNIK:	Luka Gijlanović, mag.ing. el. i tehn. inf.						LISTOVA: 11	
3									
2									
1									
0									



Oznaka u nacrtu	FID 2.0	U1	U2	U3	U4	U5	U6	U7
SNAGA (W)	4.250	750	750	750	750	750	750	750
STRUJA (A)	12	3,0	3,0	3,0	3,0	3,0	3,0	3,0

7	DATAUM:	19.02.2020	MU:	-	GRADJEVINA: Dom za starije i nemodne i videsnamjenska	INVESTITOR: LINDBERGH CARE DUGA RESA d.o.o.	NASLOV: JEDNOPOLNA SHEMA RAZDJELENIKA ET2.2	PROJEKT: T.D.-E 073/29 IDGP	POSTR.: +ET2.2
6	GLAVNI PROJEKTANT:	Ante Stampalija, dipl.ing.arih.			PROJEKTOVALA: Peništećina brij. 47000 Karlovaac			CRTEŽ BR.: Mjesto +	
5	PROJEKTANT:	Jošip Gilijanović, dipl.ing.arih.			LOKACIJA: Duga Resa, k.č.brij. 918/1 k.o. Duga Resa 2			LIST: 6	
4	SURADNIK:	Luka Gilijanović, meging.arih.arih.						LISTOVA: 11	
3									
2									
1									





Oznaka u nacrtu	FID 30	U8	U9	U10	U11	U12	U13	U14
SNAGA (W)	4.250	750	750	750	750	750	750	750
STRUJA (A)	12	3,0	3,0	3,0	3,0	3,0	3,0	3,0

7	DATAUM:	19.02.2020	Kli:	—	GRABEVINA: Dom za starije i nemodne i višenamjenska	INVESTITOR: LINDBERGH CARE DUGA RESA d.o.o. Perutićeva štr. 47000 Karlovac	NASLOV: JEDNOPOLNA SHEMA RAZDJELENIKA ET2.2	PROJEKT: T.D.-E 073/29 IDGP	POSTR.: +ET2.2
6	GLAVNI PROJEKTANT:	Anie Stampalija, dipl.ing.arh.							Mjesto: +
5	PROJEKTANT:	Josip Gijlanović, dipl.ing.el.							LIST: 7
4	SURADNIK:	Luka Gijlanović, meging.el.tech.inf.							LISTOVA: 11
3									
2									
1									



Strujni krug br.

7.0 L1,1, L2,4, L3,1, N 400 V AC, 50 Hz

7.1

7.2

7.3

7.4

7.5

7.6

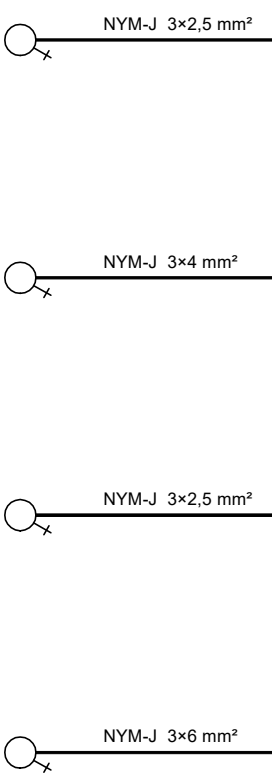
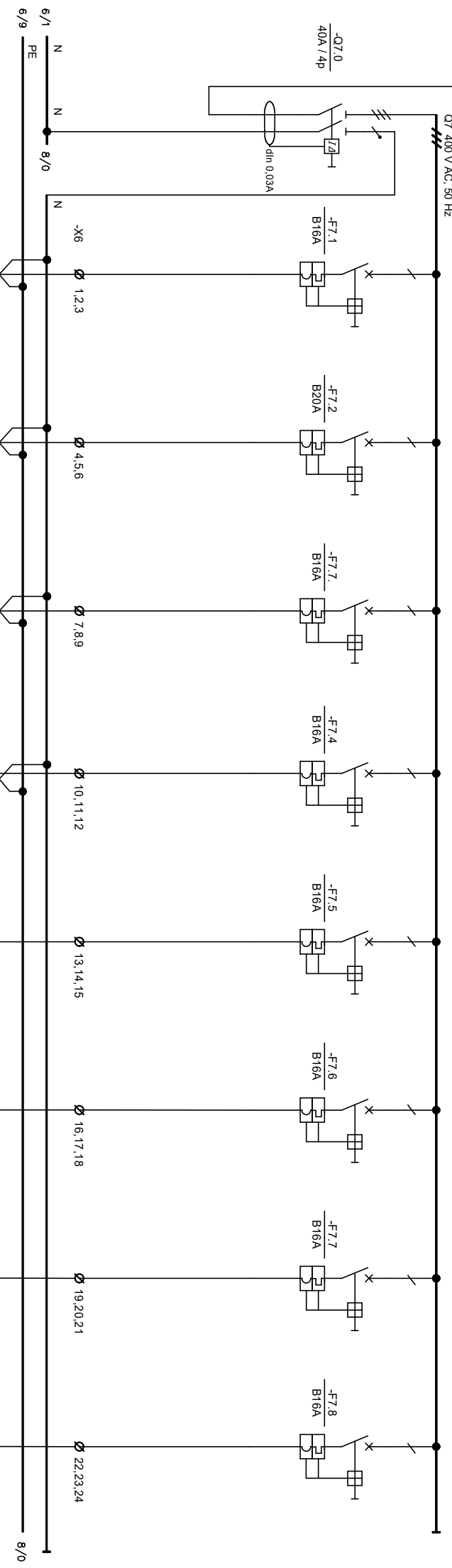
7.7

7.8

6/9

07 400 V AC, 50 Hz

8/0



REKUPERATOR KANALNI GRUJAČ REKUPERATOR KANALNI GRUJAČ REZERVA REZERVA REZERVA REZERVA

Oznaka u nacrtu	I25	I26	I27	I28	I29	REZERVA	REZERVA	REZERVA	REZERVA
SNAGA (W)	3.600	1.500	3.350	1.500	—	—	—	—	—
STRUJA (A)	17,5	5,0	16,5	5,0	—	—	—	—	—

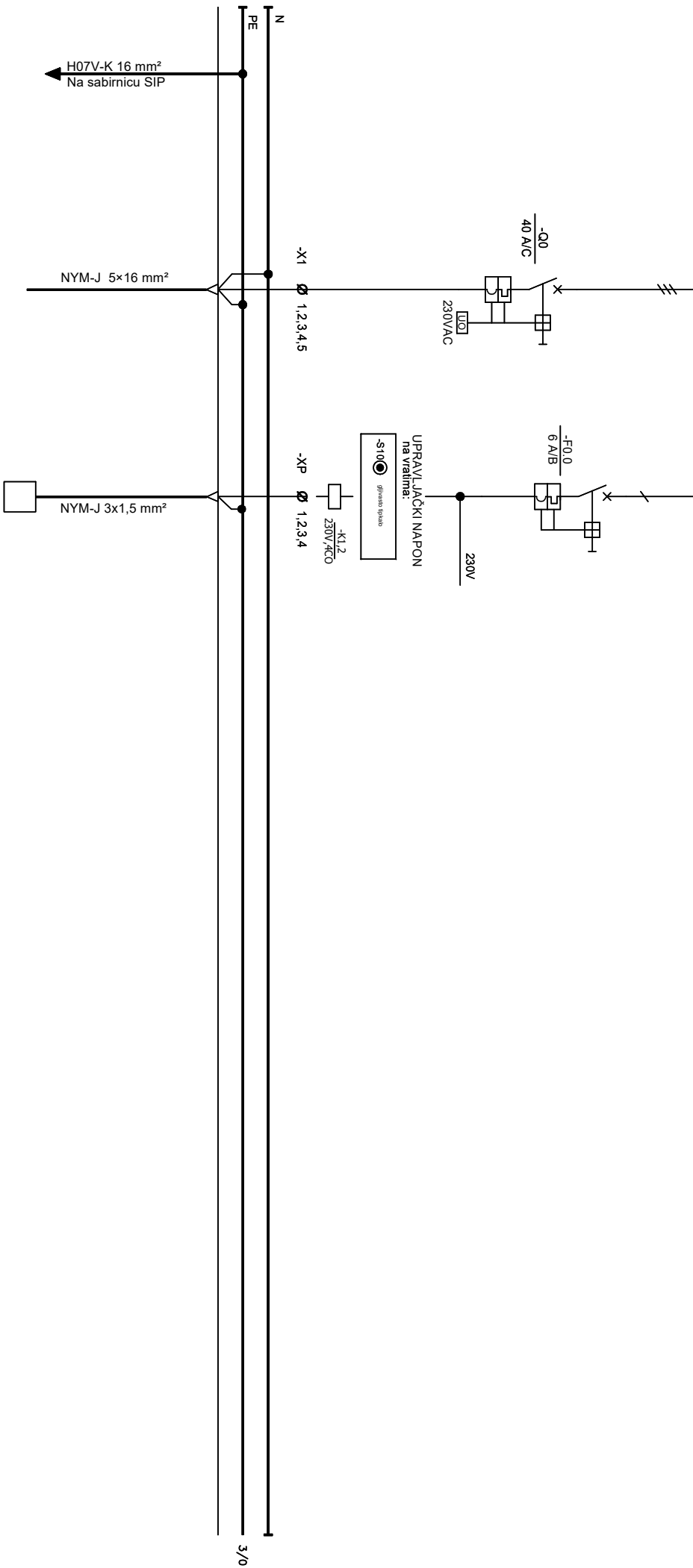
7		7		7		7		7			
6		6		6		6		6			
5		5		5		5		5			
4		4		4		4		4			
3		3		3		3		3			
2		2		2		2		2			
1		1		1		1		1			
DATUM	IME	PROJEKCIJA	SURADNIK	DATUM	IME	PROJEKCIJA	SURADNIK	DATUM	IME		
				19.02.2020	Mil.						
GRABEVINA: Dom za starije i nemodne i višenamjenska				INVESTITOR: LINDBERGH CARE DUGA RESA d.o.o.				NASLOV: JEDNOPOLNA SHEMA RAZDJELNIKA ET2.2			
GLAVNI PROJEKTANT: Ante Stampalija, dipl.ing. arh.				Projektirana				PROJEKT: T.D.-E 073/29 IDGP			
PROJEKTANT: Josip Giljanović, dipl.ing. el.				LOKACIJA: Duga Resa, k.o. br. 918/1 k.o. Duga Resa 2				CRTEŽ BR.: MESTO +			
SURADNIK: Luka Giljanović, mag.ing. el. i tehn. inf.				E 631 OVLASŦENI INŽENJER ELEKTROTEHNIKE				LIST: 10			
								LISTOVA: 11			

Strujni krug br.

L1, L2, L3, N 400V AC, 50 Hz

0.0


3/0



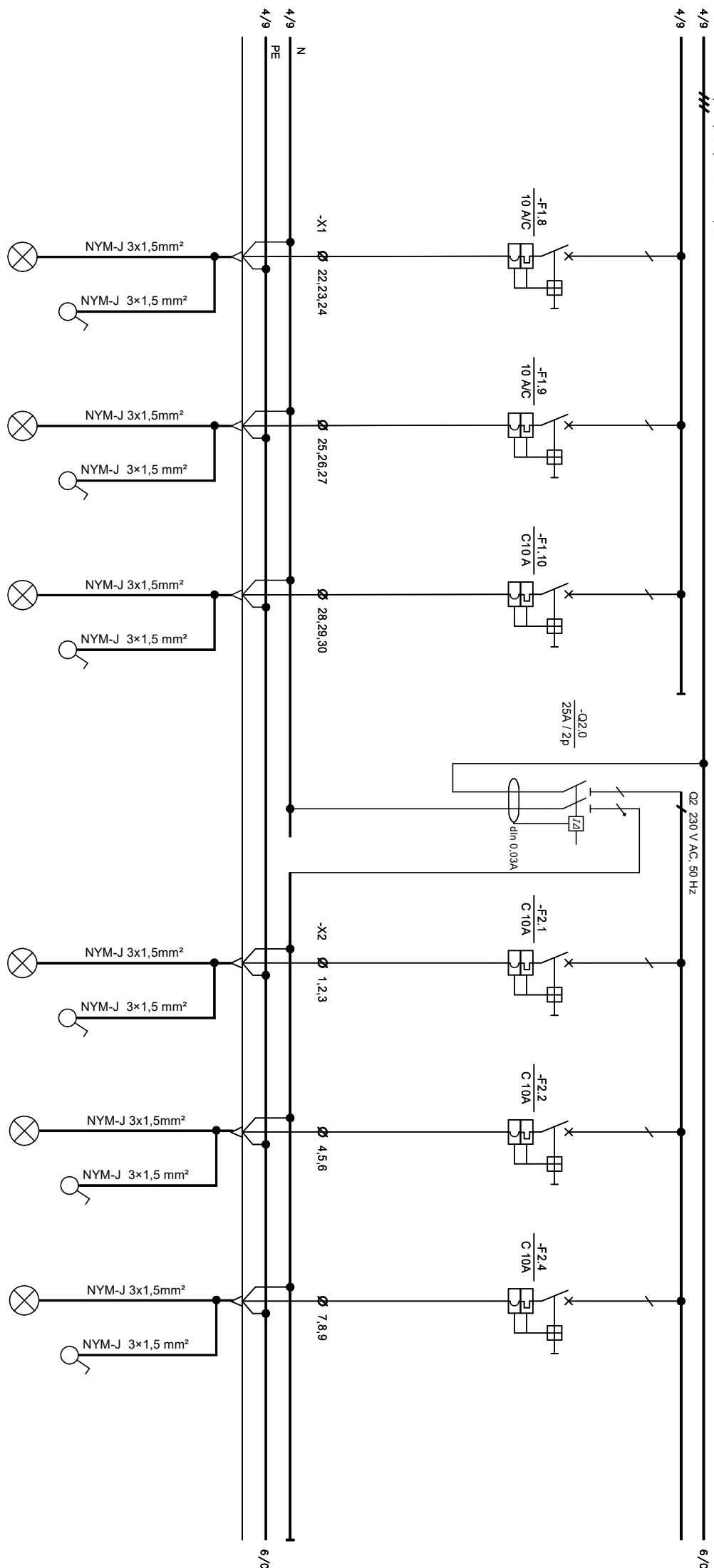
TN-C-S SUSTAV
MREŽE

DOVOD IZ
RAZVODNOG ORMARA
+GRO-M
VDC
ISKLOP
VATRODOJAVNA

SNAGA (W)	Pv=7KW (Pi=11,7KW)
STRUJA (A)	10,7A/faza (cosfi=0,95)
PRESJEK (mm ²)	32A/kabel

7										
6										
5										
4										
3										
2										
1										
Ind										
DATUM	IME	PROJEKTA	SURADNIK	DATUM	IME	PROJEKTA	SURADNIK	DATUM	IME	PROJEKTA
				17.10.2018						
				GRADJEVINA: Dom za starije i nemodne i videsnjanjska						
				POSREDOVANJE: dporana						
										
				JOSIP GILLJANOVIĆ dpting-ot						
				OVLASTENI INŽINJER						
				ELEKTROTEHNIČAR						
				LOKACIJA: Duga Resa, K.č.br. 918/1 k.o. Duga Resa 2						
				INVESTITOR: LINDBERGH CARE DUGA RESA d.o.o. Petričkova 5b, 47000 Karlovac						
				NASILOV: JEDNOPOLNA SHEMA RAZVODNI ORMAR + ET2.1						
				PROJEKT: T.D.-E 073/29 IDGP						
				CRTEŽ BR.: 15						
				POSTR. + ET2.1						
				Mjesto +						
				LIST: 2						
				LISTOVA: 9						

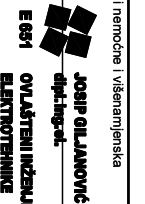
Strujni krug br. 1.8
L1,1, L2,1, L3,1, N 400 V AC, 50 Hz

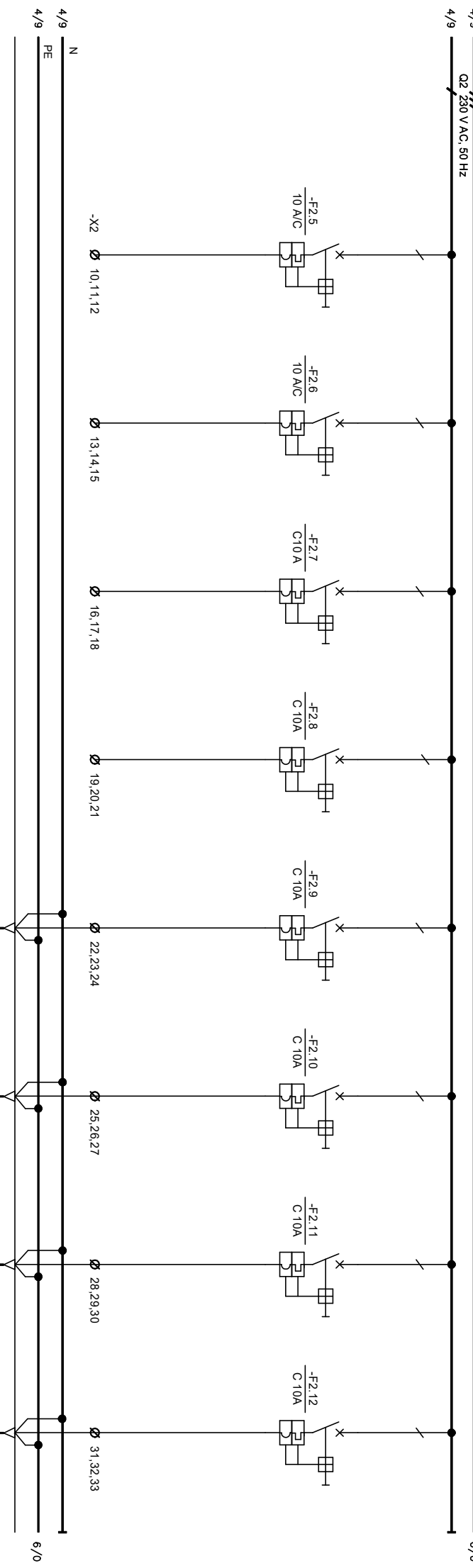


RASVJETETA SOBE RASVJETETA URED RASVJETETA URED RCD RASVJETETA WC

Oznaka u nacrtu	R8	R9	R10	R11	R12	R13
SNAGA (W)	400	400	400	400	400	400
STRUJA (A)	2	2	-	2	2	2

7	DATA:	19.02.2020	Mj:	-	GRADJEVINA: Dom za starije i nemodne i videsnjanjska	INVESTITOR: LINDBERGH CARE DUGA RESA d.o.o.	NASLOV: JEDNOPOLNA SHEMA RAZDJELENIKA ET2.1	PROJEKT: T.D.-E 073/29 IDGP	POSTR. + ET2.1
6	GLAVNI PROJEKTANT:	Ante Stampalija, dipl.ing. arh.			Pećničkova b/š. 47000 Karlovaac			CRTEŽ BR.: Mjesto +	
5	PROJEKTANT:	Jošip Gijlanović, dipl.ing. el.			LOKACIJA: Duga Resa, k.č.br. 918/1 k.o. Duga Resa 2			LIST: 4	
4	SURADNIK:	Luka Gijlanović, mag.ing. el. inž. inž.						LISTOVA: 9	
3									
2									
1									





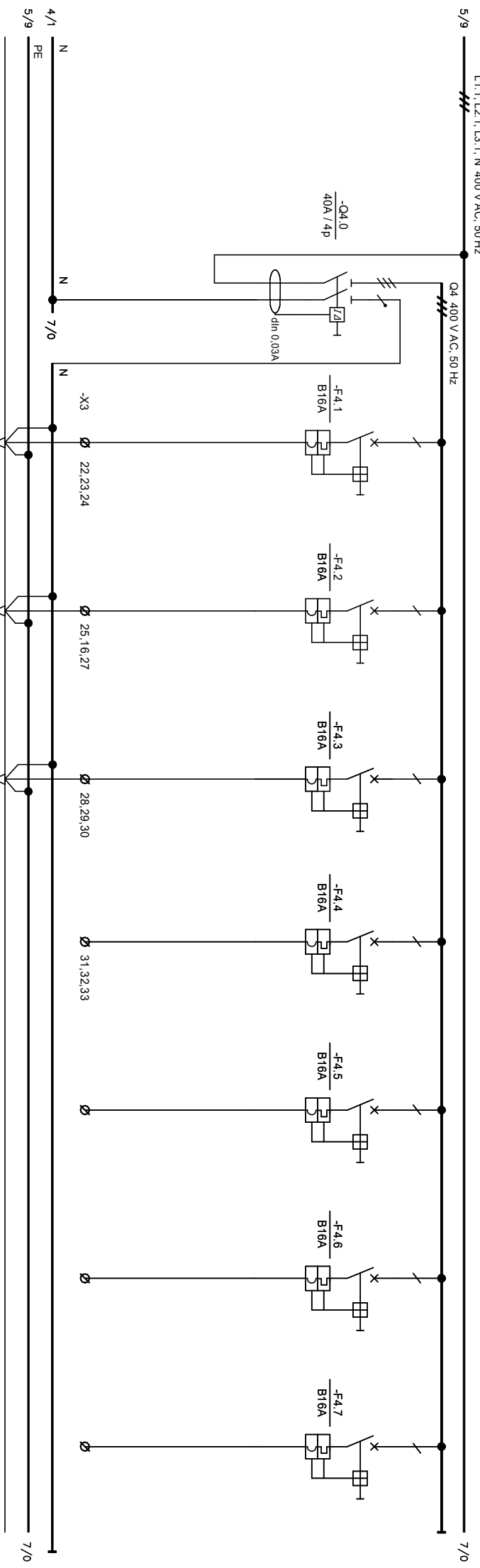
- REZERVA REZERVA REZERVA REZERVA
- SIGURNOSNA PROTUPANICNA RASVIJETA
- SIGURNOSNA PROTUPANICNA RASVIJETA
- SIGURNOSNA PROTUPANICNA RASVIJETA
- SIGURNOSNA PROTUPANICNA RASVIJETA

Oznaka u nacrtu	R14	R15	R16	R17	P1	P2	rezerva	rezerva
SNAGA (W)	-	-	-	-	50	50	50	50
STRUJA (A)	-	-	-	-	0,2	0,2	0,2	0,2

7				DATAUM: 19.02.2020	KL: -	GRABEVINA: Dom za starije i nemodne i vshanjanjska	INVESTITOR: LINDBERGH CARE DUGA RESA d.o.o. Perutčićeva šb. 47000 Karlovaac	NASILOV: JEDNOPOLNA SHEMA RAZDJELENIKA ET2.1	PROJEKT: T.D.-E 073/29 IDGP	POSTR. +ET2.1
6				DATAUM:		glavni projektant: Ante Stampalija, dipl.ing.arih.	LOKACIJA: Duga Resa, K.c.br. 918/1 k.o. Duga Resa 2	CRTEŽ BR.: GIL-073-19-JS-1	MESTO +	
5						projektant: Josip Gijlanović, dipl.ing. el.		LIST: 5		
4						supradnik: Luka Gijlanović, mag.ing. el.techn. inf.		LISTOVA: 9		
3										
2										
1										

JOŠIP GIJLANOVIĆ
 dpt.ing.-el.
 OVLASTENI INŽENJER
 ELEKTROTEHNIKE
 E 651

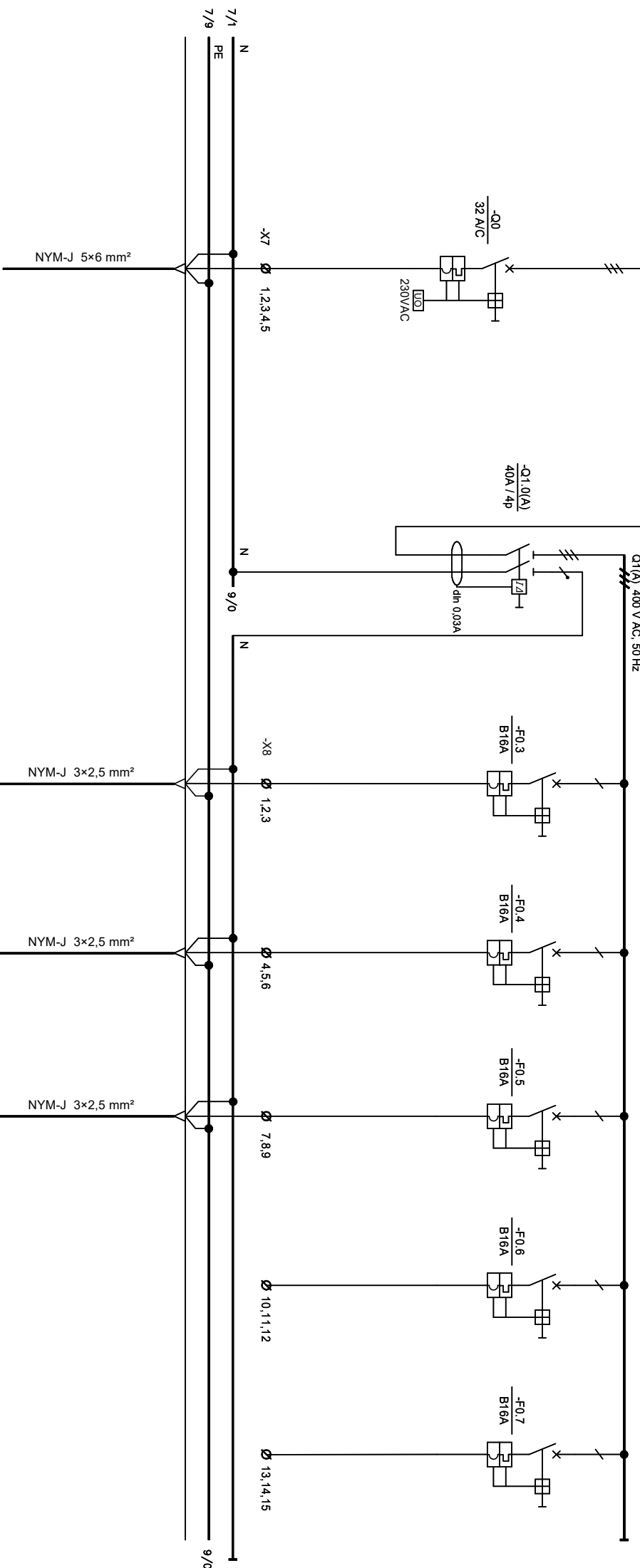
Strujni krug br. 4.0
L1.1, L2.1, L3.1, N 400 V AC, 50 Hz



Oznaka u nacrtu	FID 30	U8	U9	U10	REZERVA	REZERVA	REZERVA	REZERVA
SNAGA (W)	4.250	750	750	750	-	-	-	-
STRUJA (A)	12	3,0	3,0	3,0	-	-	-	-

7	DATAUM:	19.02.2020	Kli:	-	GRADJEVINA: Dom za starije i nemodne i višenamjenska	INVESTITOR: LINDBERGH CARE DUGA RESA d.o.o.	NASLOV: JEDNOPOLNA SHEMA RAZDJELENIKA ET2.1	PROJEKT: T.D.-E 073/29 IDGP	POSTR. + ET2.1
6	GLAVNI PROJEKTANT:	Anie Stampalija, dipl.ing.arh.			g.korona	Perutićeva štr. 47000 Karlovac			Mjesto +
5	PROJEKTANT:	Jošip Gijlanović, dipl.ing.el.			JOŠIP GIJLANOVIĆ	LOKACIJA: Duga Resa,			LIST: 7
4					dipl.ing.arh.	K.č.br. 918/1 k.o. Duga Resa 2			LISTOVA: 9
3					OVLASŢENI INŽINJER				
2					E 681				
1	DATAUM:								
	PROJEKCIJA:								

Strujni krug br. A0.1
L1, L2, L3, N 400 V AC, 50 Hz

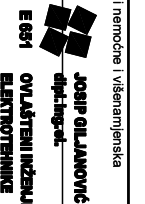


DOVOD IZ
RAZVODNOG ORMARA
+GRO/A

VENTILOKONVEKTORI VENTILOKONVEKTORI AP SOBE REZERVA REZERVA

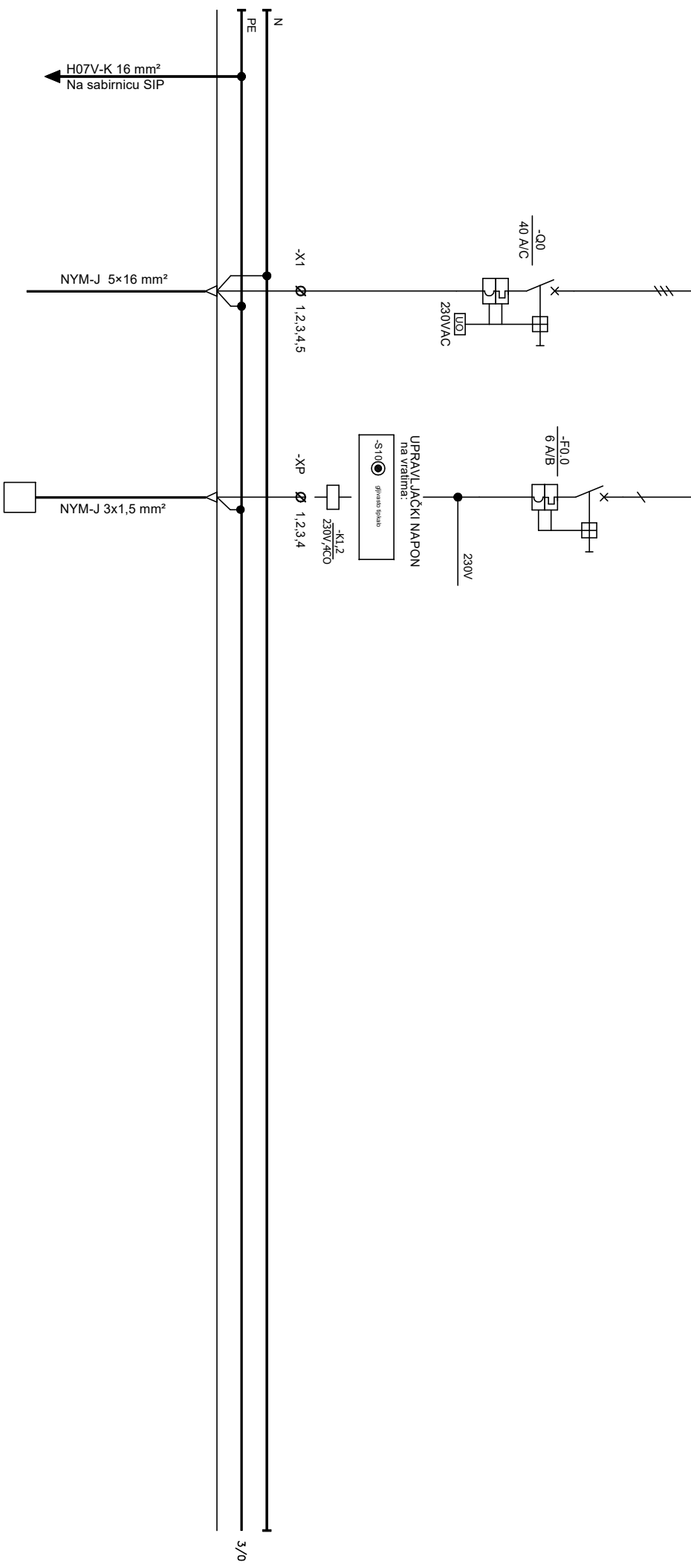
Oznaka u nacrtu	DOVOD	FIDA01	FC1	FC2	IZ1	REZERVA	REZERVA
SNAGA (W)	2.000	50	400	400	400	-	-
STRUJA (A)	6	0,3	1,5	1,5	7,5	-	-

7	DATA:	19.02.2020	MJ:	-	GRADJEVINA: Dom za starije i nemodne i vishnamjenska	INVESTITOR: LINDBERGH CARE DUGA RESA d.o.o.	NASLOV: JEDNOPOLNA SHEMA RAZDJELENIKA ET2.1	PROJEKT: T.D.-E 073/29 IDGP	POSTR. +ET2.1
6	GLAVNI PROJEKTANT:	Ante Stampalija, dipl.ing.enh.			Peetričkova šb. 47000 Karlovaac			Mjesto +	
5	PROJEKTANT:	Josip Glljanović, dipl.ing.el.			Duga Resa, k.č.br. 918/1 k.o. Duga Resa 2			LIST: 9	
4	SURADNIK:	Luka Glljanović, mag.ing.el.teh.inf.						LISTOVA: 9	
3									
2									
1									
0									



Strujni krug br.

L1, L2, L3, N 400V AC, 50 Hz



TN-C-S SUSTAV
MREŽE

DOVOD IZ
RAZVODNOG ORMARA
+GRO-M

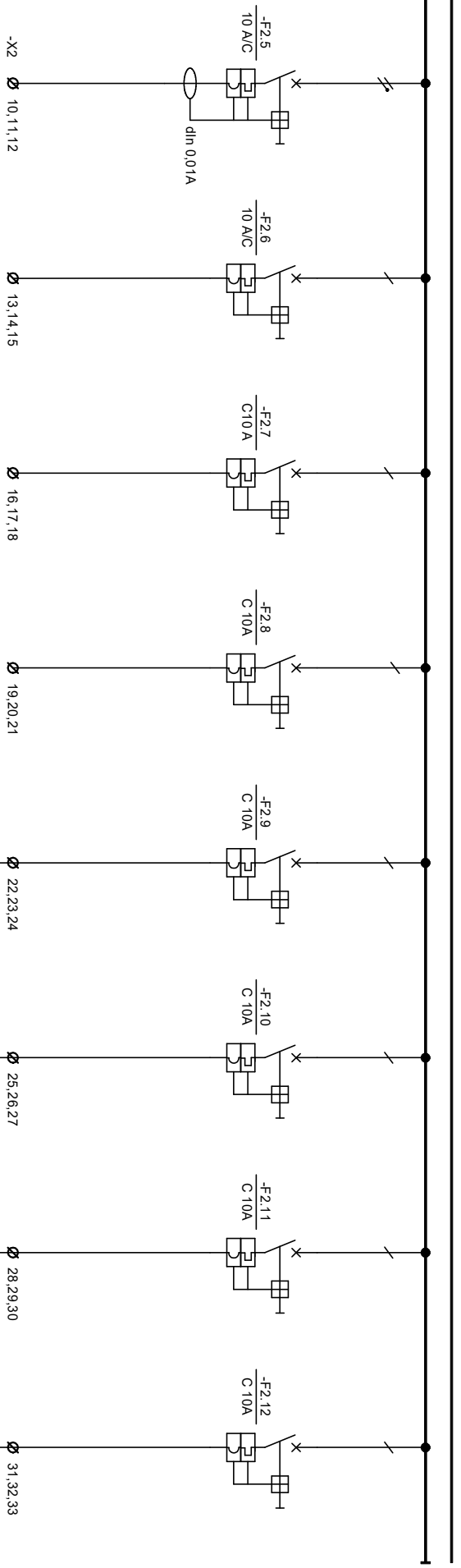
VDC
ISKLOP
VATTRODOJAVNA

SNAGA (W)	Pv=7kW (Pi=11,7kW)
STRUJA (A)	10,7A/faza (cosfi=0,95)
PRESJEK (mm²)	32A/kabel

7									
6									
5									
4									
3									
2									
1									
	DATUM:	17.10.2018.	KU:	-	GRADJEVINA: Dom za starije i nemodne i višenamjenska	INVESTITOR: LINDBERGH CARE DUGA RESA d.o.o.	NASILOV: JEDNOPOLNA SHEMA	PROJEKT:	POSTR. +ET1.3
	GLAVNI PROJEKTANT:	Anie Stampalija, dipl.ing. arch.			Projektirana	Perutničkova 5b, 47000 Karlovac	RAZVODNI ORMAR +ET1.3	T.D.-E 073/29 IDGP	Mjesto +
	PROJEKTANT:	Josip Gijlanović, dipl.ing. el.			JOSIP GIJLANOVIĆ	LOKACIJA: Duga Resa,		CRTEŽ BR.: 15	LIST:
	SURADNIK:	Luka Gijlanović, magistr inženjer inž. inf.			E 651	K.C. br. 918/1 k.o. Duga Resa 2			LISTOVA: 10
					OVLASŢENI INŽENJER				
					ELEKTROTEHNIKE				

Strujni krug br. 2.5
L1,1, L2,4, L3,1, N 400 V AC, 50 Hz

Q2 230 V AC, 50 Hz



REZERVA REZERVA REZERVA REZERVA SIGURNOSNA PROTUPANICNA RASVIJETA SIGURNOSNA PROTUPANICNA RASVIJETA SIGURNOSNA PROTUPANICNA RASVIJETA SIGURNOSNA PROTUPANICNA RASVIJETA

Oznaka u nacrtu	R14	R15	R16	R17	P1	P2	rezerva	rezerva
SNAGA (W)	-	-	-	-	50	50	50	50
STRUJA (A)	-	-	-	-	0,2	0,2	0,2	0,2

7		7	19.02.2020	KLJ.	-	GRABEVINA: Dom za starije i nemodne i vishnamjenska	INVESTITOR: LUNDBERGH CARE DUGA RESA d.o.o. Perutićkeva šb. 47000 Karlovaac	NASILOV: JEDNOPOLNA SHEMA RAZDJELENIKA ET1.3	PROJEKT: T.D.-E 073/29 IDGP	POSTR. + ET1.3
6		6							CRTEŽ BR.: GIL-073-19-JS-1	MESTO +
5		5								LIST: 5
4		4								LISTOVA: 10
3		3								
2		2								
1		1								

7		7	19.02.2020	KLJ.	-	GRABEVINA: Dom za starije i nemodne i vishnamjenska	INVESTITOR: LUNDBERGH CARE DUGA RESA d.o.o. Perutićkeva šb. 47000 Karlovaac	NASILOV: JEDNOPOLNA SHEMA RAZDJELENIKA ET1.3	PROJEKT: T.D.-E 073/29 IDGP	POSTR. + ET1.3
---	--	---	------------	------	---	---	--	--	-----------------------------	----------------

6		6								
5		5								
4		4								
3		3								
2		2								
1		1								

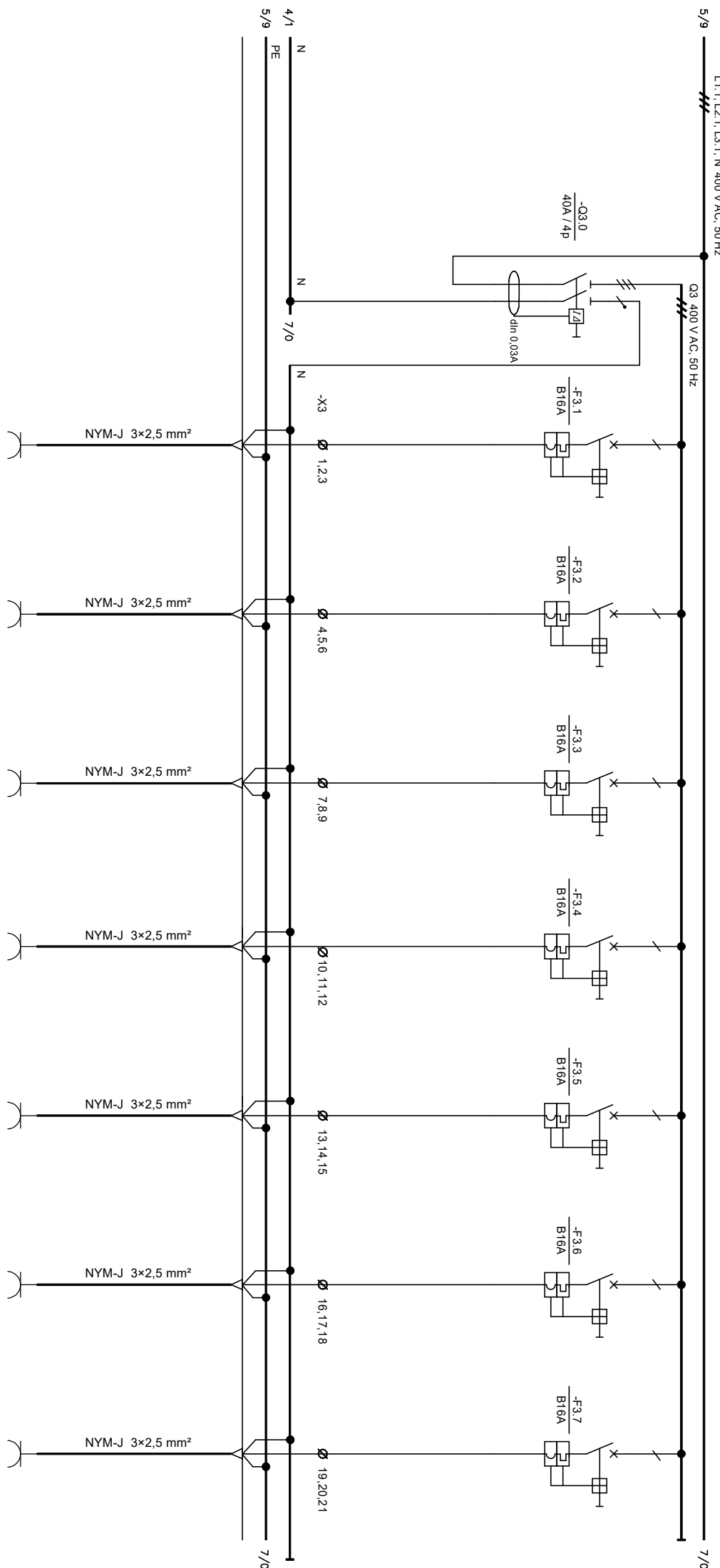
7		7	19.02.2020	KLJ.	-	GRABEVINA: Dom za starije i nemodne i vishnamjenska	INVESTITOR: LUNDBERGH CARE DUGA RESA d.o.o. Perutićkeva šb. 47000 Karlovaac	NASILOV: JEDNOPOLNA SHEMA RAZDJELENIKA ET1.3	PROJEKT: T.D.-E 073/29 IDGP	POSTR. + ET1.3
---	--	---	------------	------	---	---	--	--	-----------------------------	----------------

6		6								
5		5								
4		4								
3		3								
2		2								
1		1								

7		7	19.02.2020	KLJ.	-	GRABEVINA: Dom za starije i nemodne i vishnamjenska	INVESTITOR: LUNDBERGH CARE DUGA RESA d.o.o. Perutićkeva šb. 47000 Karlovaac	NASILOV: JEDNOPOLNA SHEMA RAZDJELENIKA ET1.3	PROJEKT: T.D.-E 073/29 IDGP	POSTR. + ET1.3
---	--	---	------------	------	---	---	--	--	-----------------------------	----------------

6		6								
5		5								
4		4								
3		3								
2		2								
1		1								

Strujni krug br. 3.0
L1.1, L2.1, L3.1, N 400 V AC, 50 Hz



REZERVA PRIKLJUČNICE SOBE PRIKLJUČNICE SOBE PRIKLJUČNICE SOBE PRIKLJUČNICE SOBE PRIKLJUČNICE SOBE PRIKLJUČNICE SOBE PRIKLJUČNICE SOBE

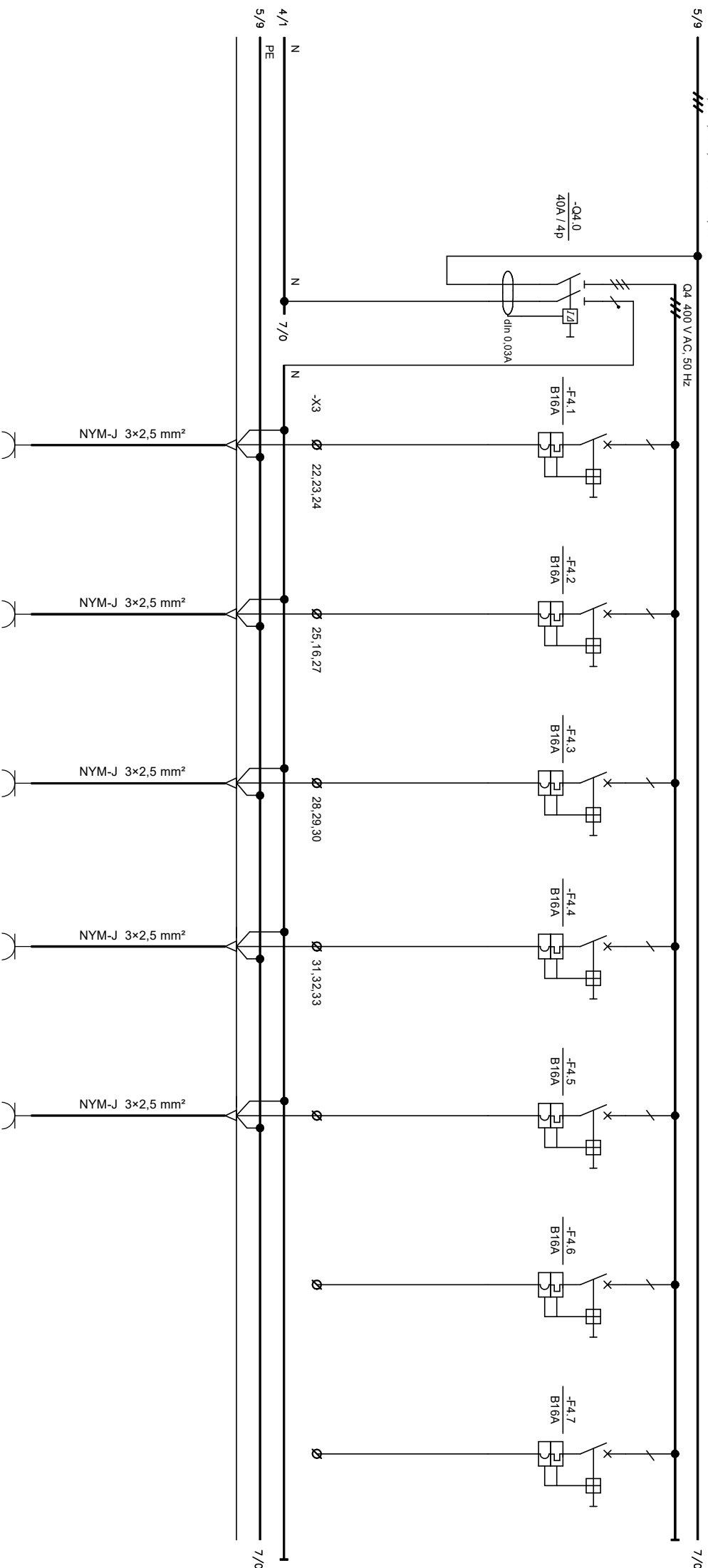
Oznaka u nacrtu	FID 20	U1	U2	U3	U4	U5	U6	U7
SNAGA (W)	4.250	750	750	750	750	750	750	750
STRUJA (A)	12	3,0	3,0	3,0	3,0	3,0	3,0	3,0

7	DATAUMI:	19.02.2020	MU:	-	GRABEVINA: Dom za starije i nemodne i višenamjenska	INVESTITOR: LINDBERGH CARE DUGA RESA d.o.o. Perutčićeva štr. 47000 Karlovac	NASLOV: JEDNOPOLNA SHEMA RAZDJELENJKA ET1.3	PROJEKT: T.D.-E 073/29 IDGP	POSTR. + ET1.3
6	GLAVNI PROJEKTANT:	Anie Stampalija, dipl.ing.arh.							Mjesto +
5	PROJEKTANT:	Jošip Gijlanović, dipl.ing.el.							LIST: 6
4	SURADNIK:	Luka Gijlanović, meging.el.tech.inf.							LISTOVA: 10
3									
2									
1									



Strujni krug br. 4.0

L1.1, L2.1, L3.1, N 400 V AC, 50 Hz

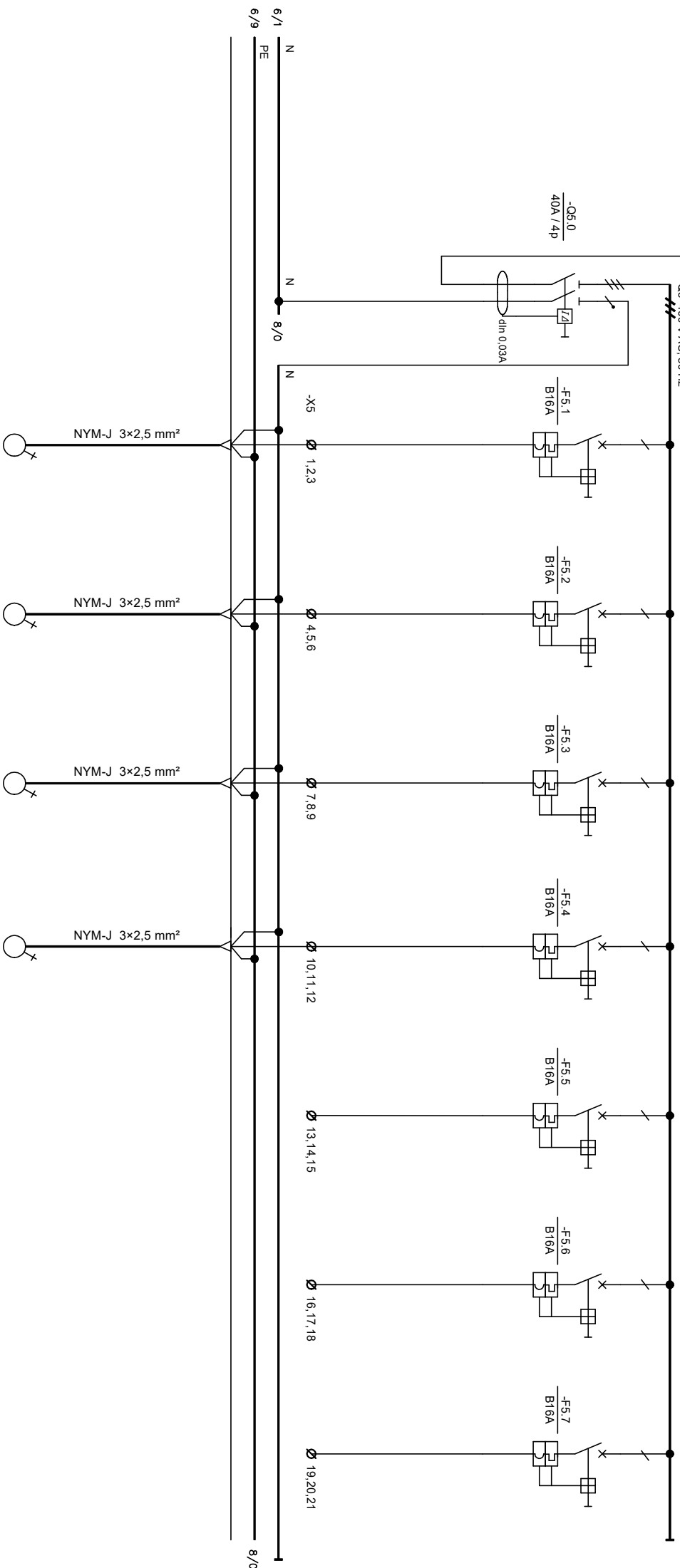


Oznaka u nacrtu	FID 30	U8	U9	U10	U11	U12	REZERVA	REZERVA
SNAGA (W)	4.250	750	750	750	750	750	-	-
STRUJA (A)	12	3,0	3,0	3,0	3,0	3,0	-	-

REZERVA PRIKLJUČNICE SOBE PRIKLJUČNICE SOBE PRIKLJUČNICE SOBE PRIKLJUČNICE SOBE PRIKLJUČNICE SOBE PRIKLJUČNICE SOBE REZERVA REZERVA

7	DATAUM:	19.02.2020	Kli:	-	GRABEVINA: Dom za starije i nemodne i višenamjenska	INVESTITOR: LINDBERGH CARE DUGA RESA d.o.o.	NASLOV: JEDNOPOLNA SHEMA RAZDJELENIKA ET1.3	PROJEKT: T.D.-E 073/29 IDGP	POSTR: +ET1.3
6	GLAVNI PROJEKTANT:	Anie Stampalija, dipl.ing.arh.			glavna	Perutićeva štr. 47000 Karlovac		MESTO: +	
5	PROJEKTANT:	Jošip Gijlanović, dipl.ing.el.			JOŠIP GIJLANOVIĆ	LOKACIJA: Duga Resa, k.c.br. 918/1 k.o. Duga Resa 2		LIST: 7	
4					dipl.ing.-el.			LISTOVA: 10	
3					OVLASŦENI INŽINJER				
2					E 681				
1	DATAUM:								

Strujni krug br. 5.0
 L1,1, L2,4, L3,1, N 400 V AC, 50 Hz



Oznaka u nacrtu	FID 30	IZ1	IZ2	IZ3	IZ4
SNAGA (W)	2.000	750	1600	1500	750
STRUJA (A)	6	2,5	3,75	3,5	2,5

7		7	DATAUM:	19.02.2020	KLI:	-	GRABEVINA: Dom za starije i nemodne i vishnamjenska	INVESTITOR: LINDBERGH CARE DUGA RESA d.o.o.	NASLOV: JEDNOPOLNA SHEMA RAZDJELENIKA ET1.3
6		6	DATAUM:				skorošana	Perutičkova štr. 47000 Karlovac	
5		5	GLAVNI PROJEKTANT:	Anie Stampalija, dipl.ing.arh.					
4		4	PROJEKTANT:	Jošip Giljanović, dipl.ing.el.					
3		3	PROJEKTANT:	Jošip Giljanović, dipl.ing.el.					
2		2	SURADNIK:	Luka Giljanović, meging.el.tech.inf.					
1		1	DATAUM:						
			PROJEKTA:						
			PROJEKT:	T.D.-E 073/29 IDGP	POSTR.:	+ET1.3			
			CRTEŽ BR.:		MESTO:	+			
			LIST:		LIST:	8			
			LISTOVA:		LISTOVA:	10			



Strujni krug br.

6.0 L1,1, L2,4, L3,1, N 400 V AC, 50 Hz

6.1

6.2

6.3

6.4

6.5

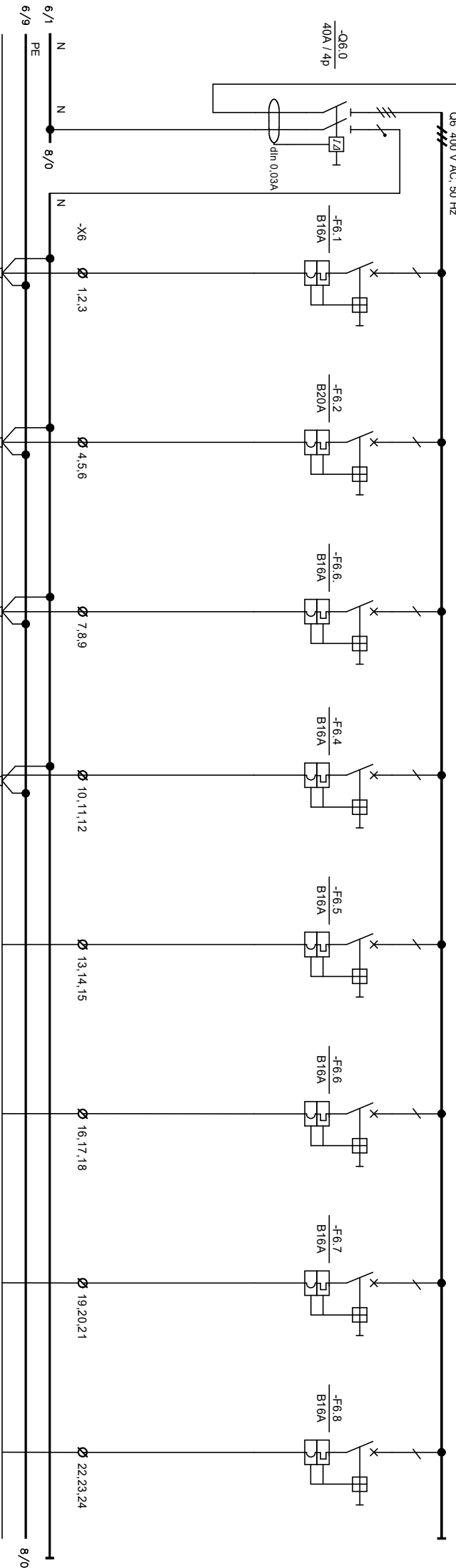
6.6

6.7

6.8

6/9 06 400 V AC, 50 Hz

8/0

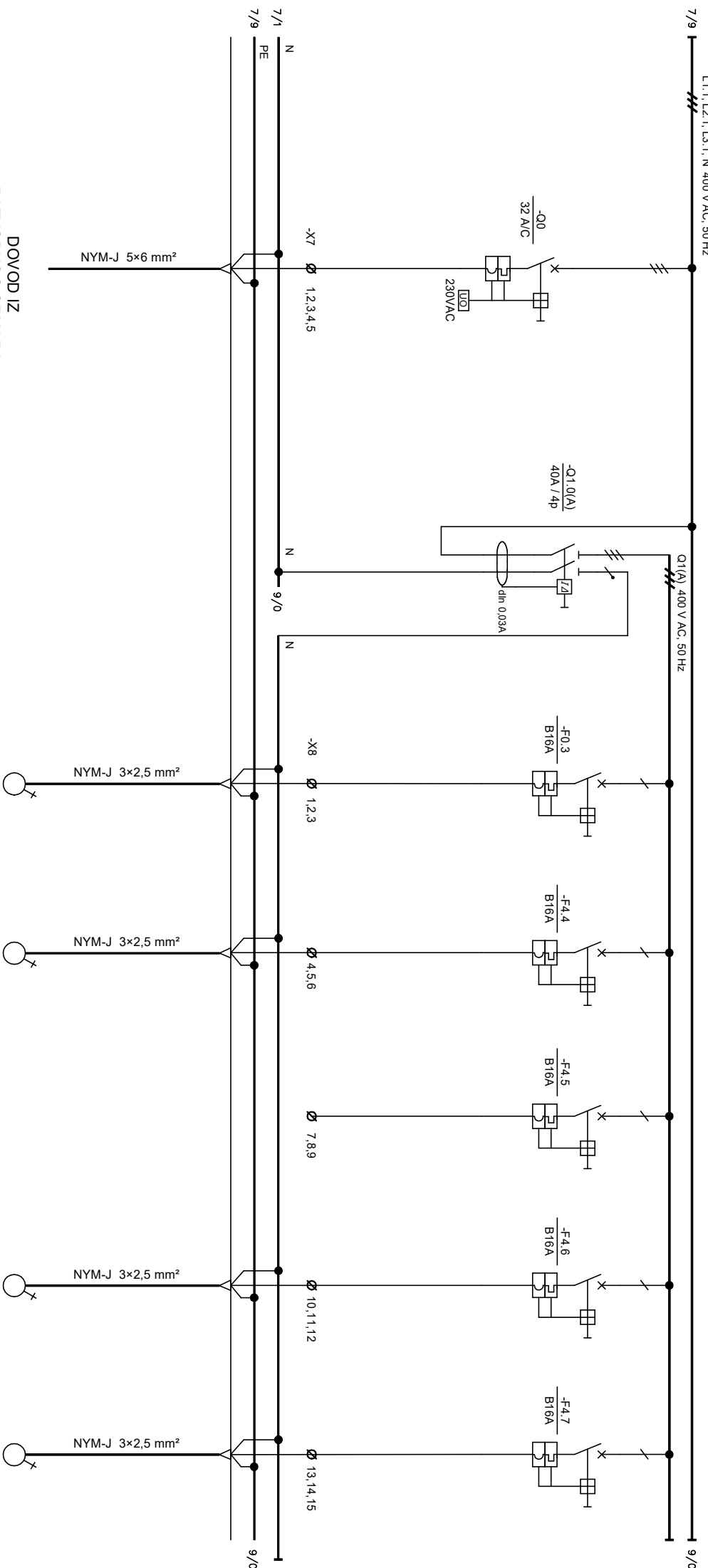


Oznaka u nacrtu	I25	I26	I27	I28	I29	REZERVA	REZERVA	REZERVA	REZERVA
SNAGA (W)	1600	1600	750	750	-	-	-	-	-
STRUJA (A)	3,75	3,75	2,5	2,5	-	-	-	-	-

7	DATAUM:	19.02.2020	KU:	-	GRABEVINA: Dom za starije i nemodne i višenamjenska	INVESTITOR: LINDBERGH CARE DUGA RESA d.o.o. Perutićeva štr. 47000 Karlovac	NASLOV: JEDNOPOLNA SHEMA RAZDJELENJKA ET1.3	PROJEKT: T.D.-E 073/29 IDGP	POSTR. + ET1.3
6	GLAVNI PROJEKTANT:	Ante Stampalija, dipl.ing. arh.						Mjesto +	
5	PROJEKTANT:	Josip Gijlanović, dipl.ing. el.						LIST: 9	
4	SURADNIK:	Luka Gijlanović, mag.ing. el. i tehn. inf.						LISTOVA: 10	
3									
2									
1									



Strujni krug br. A0.1
L1,1, L2,1, L3,1, N 400 V AC, 50 Hz

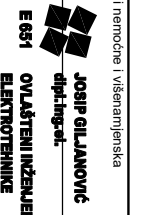


DOVOD IZ
RAZVODNOG ORMARA
+GRO/A

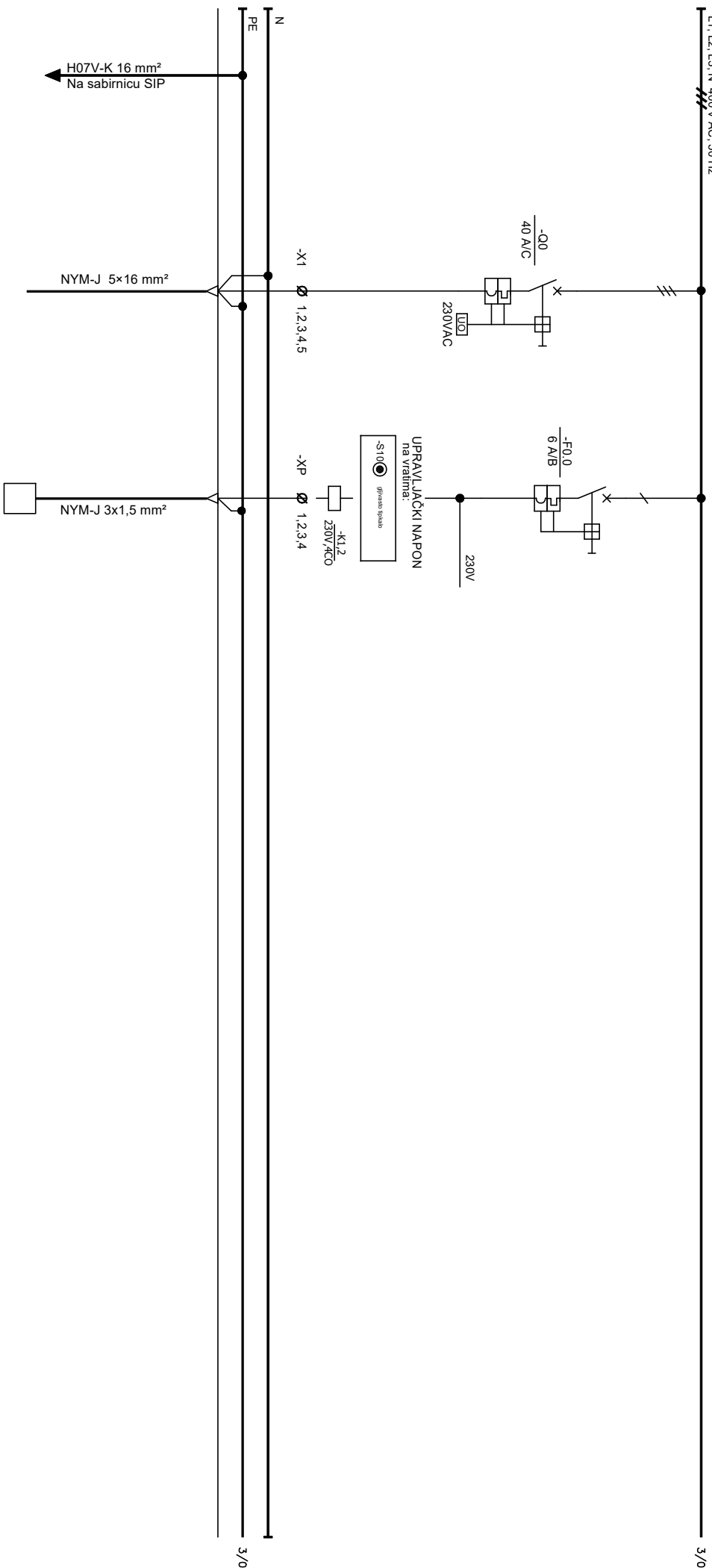
VENTILOKONVEKTORI VENTILOKONVEKTORI REZERVA AP SOBE AP SOBE

Oznaka u nacrtu	DOVOD	FIDA01	IZ 01 (A)	IZ 02 (A)	REZERVA	IZ 03 (A)	IZ 04 (A)
SNAGA (W)	2.000		400	400	-	400	400
STRUJA (A)	6		2	2	-	2	2

7	DATA:	19.02.2020	MJ:	-	GRABEVINA: Dom za starije i nemodne i vishnamjenska	NASLOV: JEDNOPOLNA SHEMA RAZDJELENIKA ET1.3	PROJEKT: T.D.-E 073/29 IDGP	POSTR. +ET1.3
6	GLAVNI PROJEKTANT:	Anie Stampalija, dipl.ing.enh.			INVESTITOR: LINDBERGH CARE DUGA RESA d.o.o.		CRTEŽ BR.:	Mjesto +
5	PROJEKTANT:	Josep Gijlanović, dipl.ing.el.			Perućićeva šb. 47000 Karlovaac		GIL-073-19-JS-1	LIST: 11
4	SURADNIK:	Luka Gijlanović, mag.ing.el.tech.inf.			LOKACIJA: Duga Resa, k.c.br. 9181 k.o. Duga Resa 2			LISTOVA: 10
3								
2								
1								



Strujni krug br.



TN-C-S SUSTAV
MREŽE
DOVOD IZ
RAZVODNOG ORMARA
+GRO-M
VDC
ISKLOP
VATTRODOJAVNA

SNAGA (W)	Pv=7KW (Pi=11,7KW)
STRUJA (A)	10,7A/faza (cosfi=0,95)
PRESJEK (mm ²)	32A/kabel

7									
6									
5									
4									
3									
2									
1									
IND	DATUM	IME	PROJEKTA	DATUM					
				17.10.2018	KU:				
				GRADJEVINA: Dom za starije i nemodne i višenamjenska					
				skorana					
				JOSIP GILJANOVIĆ dpt.ing.-st. OVLASTENI INŽENJER ELEKTROTEHNIKE					
				INVESTITOR: LINDBERGH CARE DUGA RESA d.o.o.					
				Petrničeva 5b, 47000 Karlovač					
				LOKACIJA: Duga Resa,					
				k.o. br. 918/1 k.o. Duga Resa 2					
				NASLOV: JEDNOPOLNA SHEMA					
				RAZVODNI ORMAR +ET1.2					
				PROJEKT: T.D.-E 073/29 IDGP					
				CRTEŽ BR.: 15					
				POSTR. +ET1.2					
				Mjesto +					
				LIST: 2					
				LISTOVA: 11					

Strujni krug br. 1.0

L1, L2, L3, N 400 V AC, 50 Hz

1.1

L1, L2, L3, N 400 V AC, 50 Hz

1.2

1.3

1.4

1.5

1.6

1.7

3/9

3/9

3/9

3/9

3/9

3/9

3/9

3/9

3/9

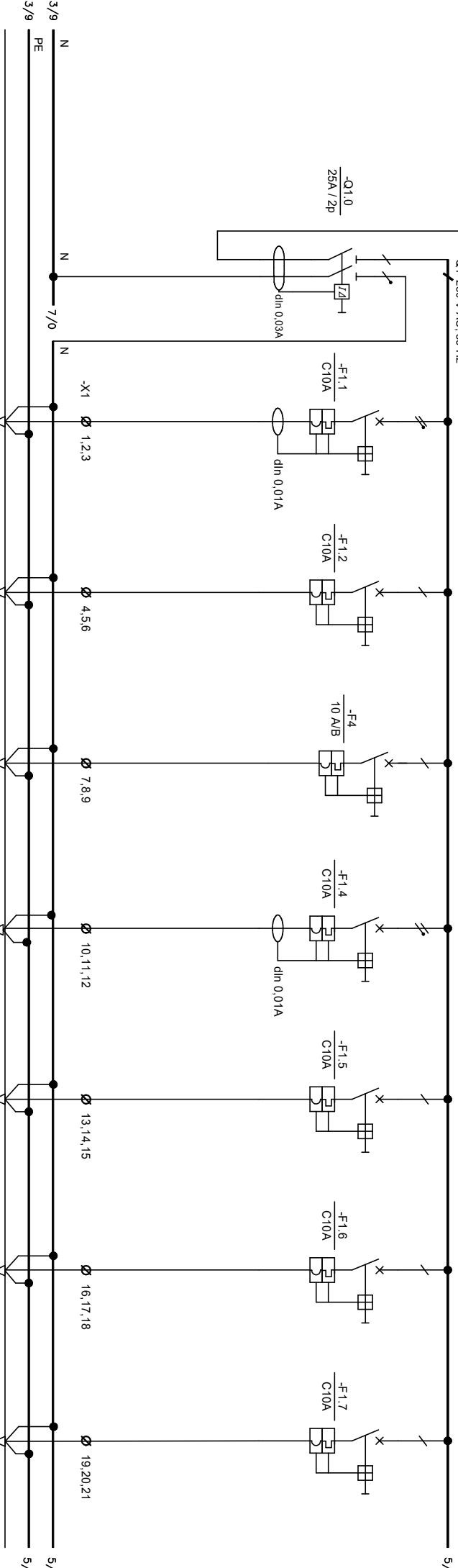
3/9

3/9

3/9

3/9

3/9

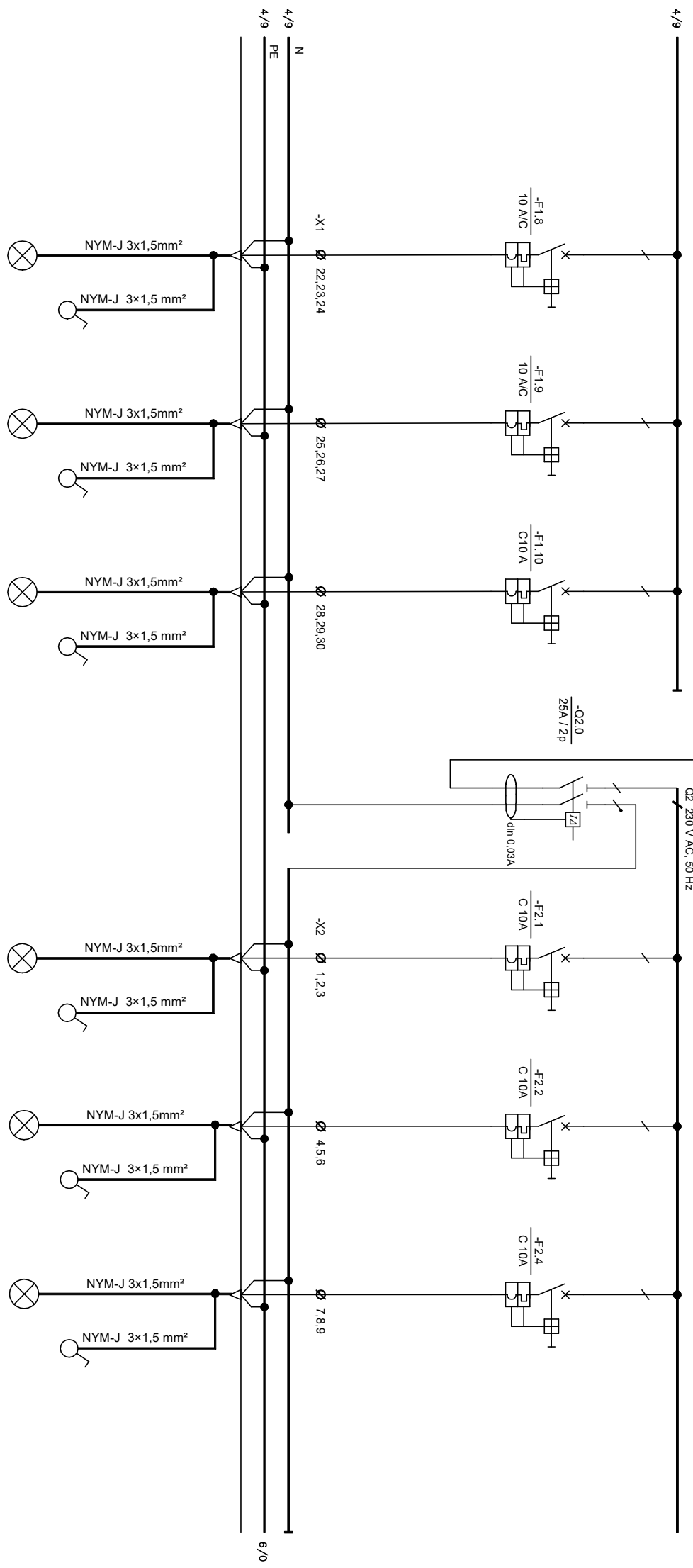


RASVJETNA HODNIK RASVJETNA HODNIK RASVJETNA SOBE RASVJETNA SOBE RASVJETNA SOBE RASVJETNA SOBE WC RASVJETNA SOBE

Oznaka u nacrtu	R1	R2	R3	R4	R5	R6	R7
SNAGA (W)	400	400	400	400	400	400	400
STRUJA (A)	2	2	2	2	2	2	2

7	DATAUM:	20.01.2020	Kol:	-	GRABEVINA: Dom za starije i nemodne i vishnamjenska	INVESTITOR: LINDBERGH CARE DUGA RESA d.o.o.	NASLOV: JEDNOPOLNA SHEMA RAZDJELENIKA ET1.2	PROJEKT: T.D.-E 073/29 IDGP	POSTR.: +ET1.2
6	GLAVNI PROJEKTANT:	Anie Stampalija, dipl.ing. arh.			sklorana	Perutčićeva šib. 47000 Karlovaac		CRTEŽ BR.: MESTO +	
5	PROJEKTANT:	Jošip Gilijanović, dipl.ing. el.			JOŠIP GILJANOVIĆ	LOKACIJA: Duga Resa,		LIST: 3	
4					OVLAŠTENI INŽENJER	Kč.b.r. 918/1 k.o. Duga Resa 2		LISTOVA: 11	
3					E 631				
2					ELEKTROTEHNIKE				
1	DATAUM:								
	PROJEKCIJA:								
	SURADNIK:								

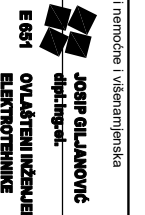
Strujni krug br. 1.8
L1, L2, L3, N 400 V AC, 50 Hz

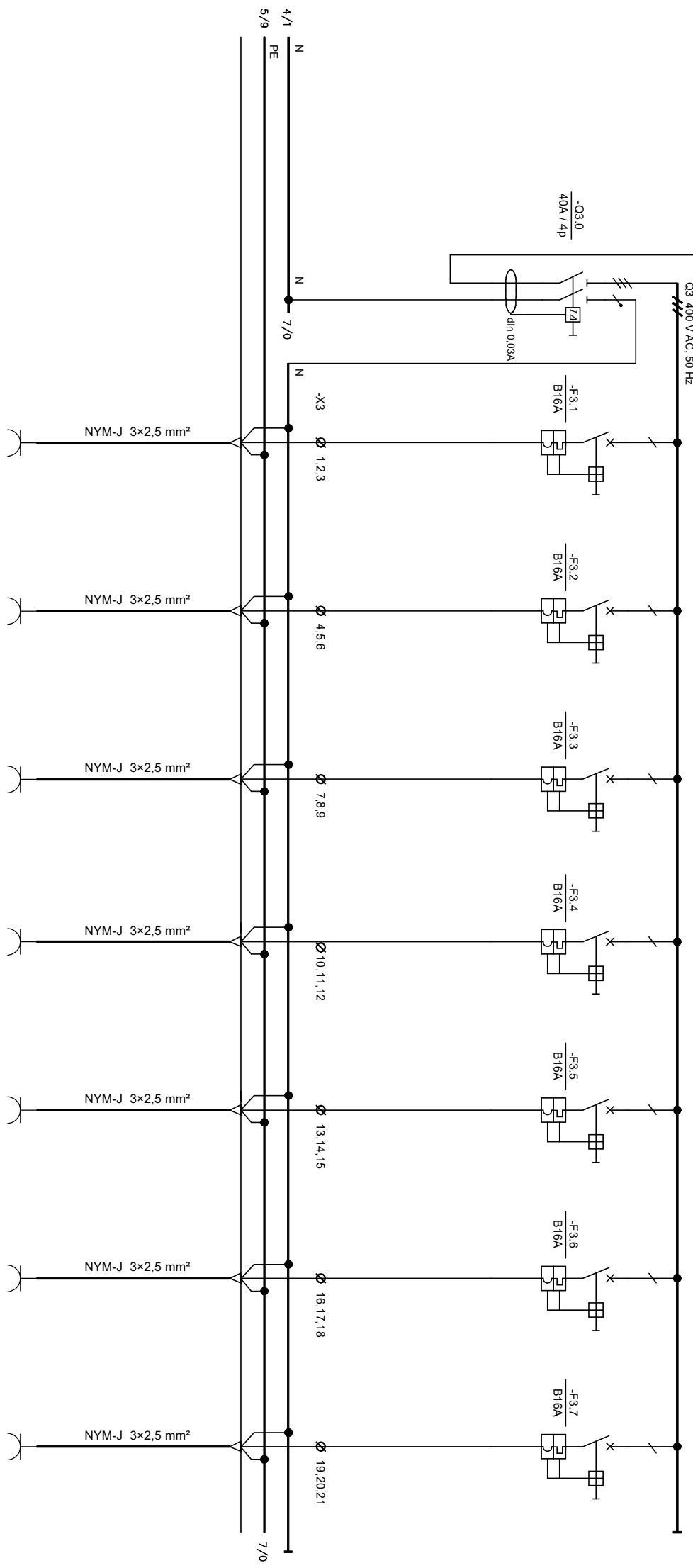


RASVJETETA SOBE RASVJETETA URED RASVJETETA URED RCD RASVJETETA WC

Oznaka u nacrtu	R8	R9	R10	R11	R12	R13
SNAGA (W)	400	400	400	400	400	400
STRUJA (A)	2	2	2	2	2	2

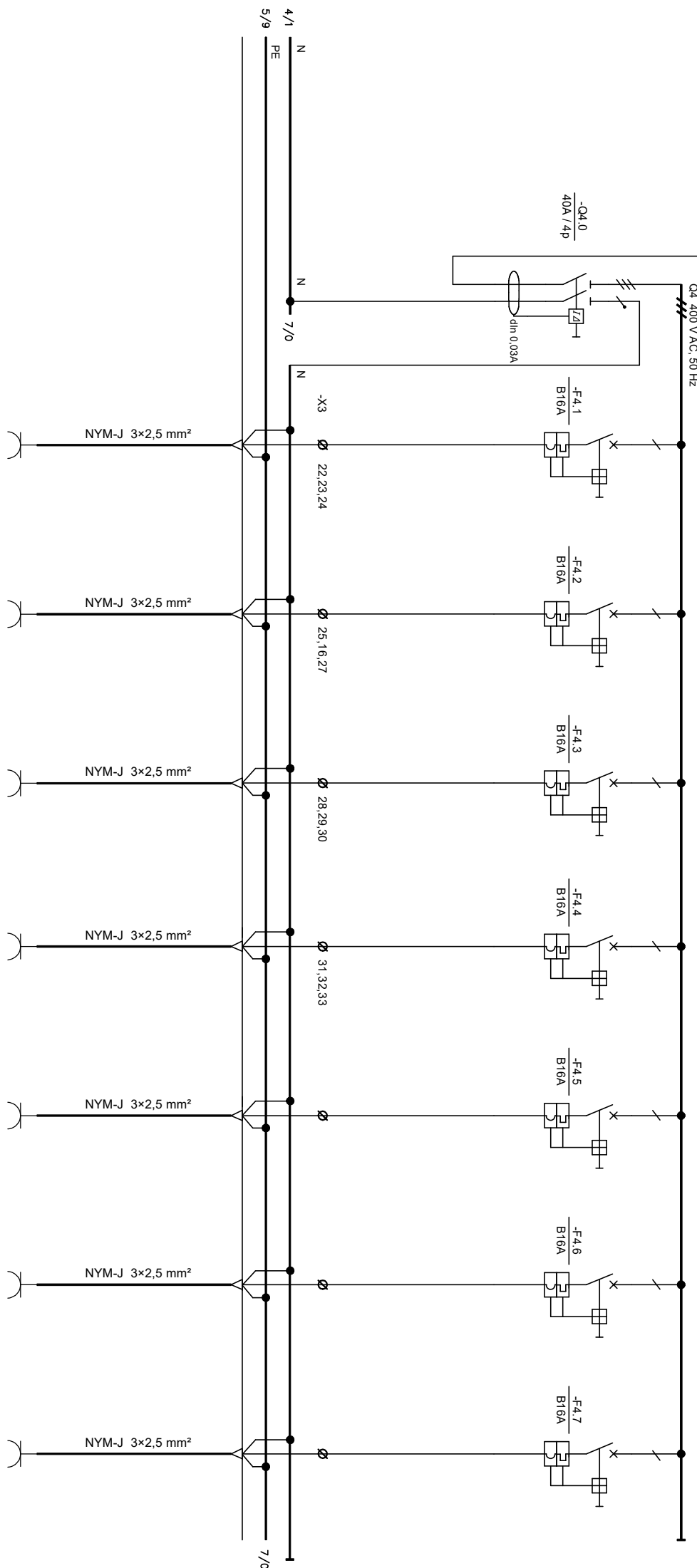
7	DATA:	19.02.2020	Kli.:	-	GRADJEVINA: Dom za starije i nemodne i visharnjarska	INVESTITOR: LINDBERGH CARE DUGA RESA d.o.o. Perutčićeva šib. 47000 Karlovaac	NASLOV: JEDNOPOLNA SHEMA RAZDJELENIKA ET1.2	PROJEKT: T.D.-E 073/29 IDGP	POSTR.: +ET1.2
6	GLAVNI PROJEKTANT:	Ante Stampalija, dipl.ing.arih.						Mjesto: +	
5	PROJEKTANT:	Josip Gijlanović, dipl.ing.arih.						LIST: 4	
4	SURADNIK:	Luka Gijlanović, mag.ing.arih.ing. inf.						LISTOVA: 11	
3									
2									
1									





Oznaka u nacrtu	FID 20	U1	U2	U3	U4	U5	U6	U7
SNAGA (W)	4.250	750	750	750	750	750	750	750
STRUJA (A)	12	3,0	3,0	3,0	3,0	3,0	3,0	3,0

REZERVA		PRIKLJUČNICE SOBE		PRIKLJUČNICE SOBE		PRIKLJUČNICE SOBE		PRIKLJUČNICE SOBE		PRIKLJUČNICE SOBE		PRIKLJUČNICE SOBE	
DATEMI:		19.02.2020		Kli. -		GRADJEVINA: Dom za starije i nemodne i višenamjenska		INVESTITOR: LINDBERGH CARE DUGA RESA d.o.o.		NASLOV: JEDNOPOLNA SHEMA RAZDJELENIKA ET1.2		PROJEKT: T.D.-E 073/29 IDGP	
GLAVNI PROJEKTANT: Ante Stampalija, dipl.ing.arh.		PROJEKTANT: Josip Giljanović, dipl.ing.el.		SURADNIK: Luka Giljanović, mag.ing.el.teh.inf.		PEČAT: JOSIP GILJANOVIĆ dipl.ing.arh. E 681 OVLASŦENI INŽINJER ELEKTROTEHNIKE		LOKACIJA: Duga Resa, k.č.br. 918/1 k.o. Duga Resa 2		CRTEŽ BR.: GIL-073-19-JS-1		MESTO + LIST: 6	
PROJEKCIJA		11		LISTOVA: 11		POSTR. + ET1.2							

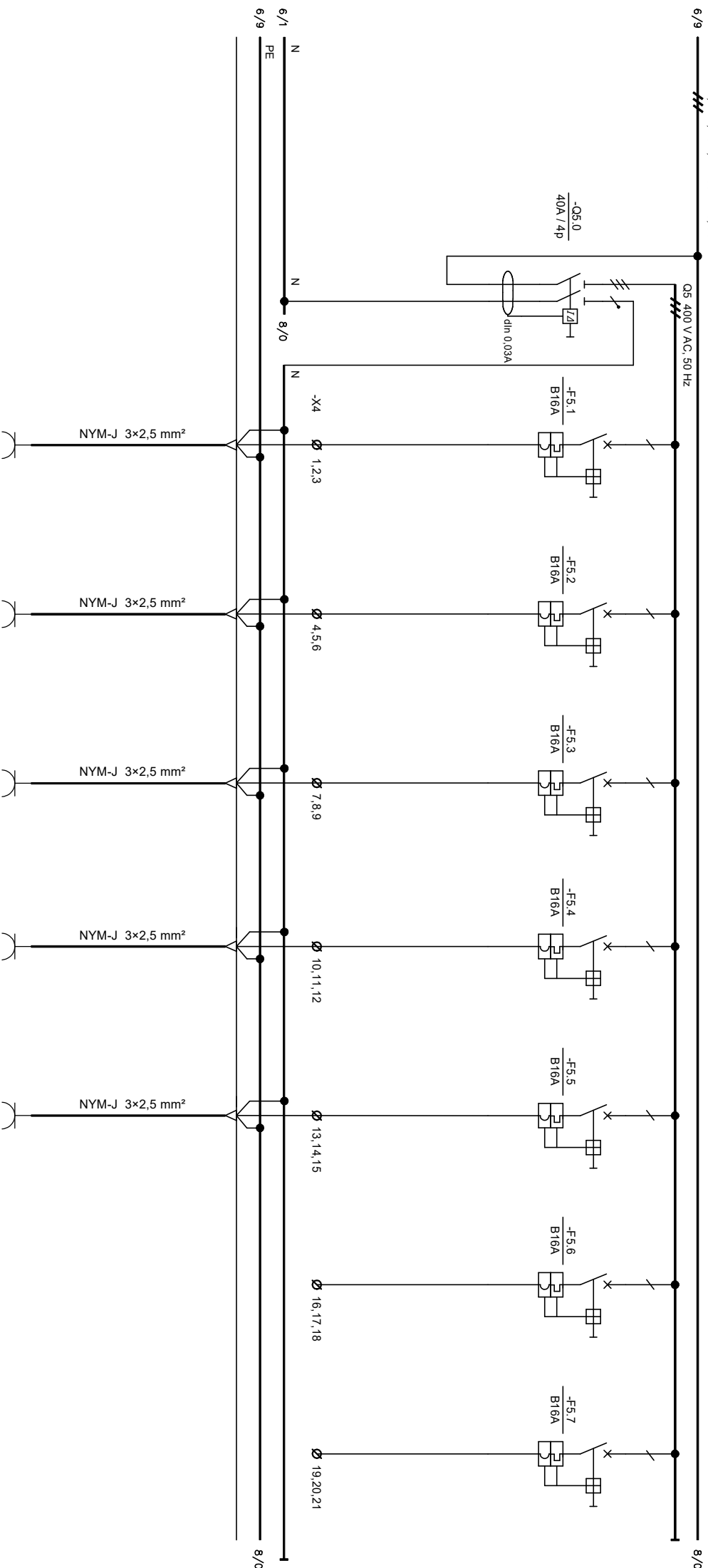


Oznaka u nacrtu	FID 30	U8	U9	U10	U11	U12	U13	U14
SNAGA (W)	4.250	750	750	750	750	750	750	750
STRUJA (A)	12	3,0	3,0	3,0	3,0	3,0	3,0	3,0

7	DATAUMI:	19.02.2020	KLI:	—	GRABEVINA: Dom za starije i nemodne i višenamjenska	INVESTITOR: LINDBERGH CARE DUGA RESA d.o.o.	NASLOV: JEDNOPOLNA SHEMA RAZDJELENIKA ET1.2	PROJEKT: T.D.-E 073/29 IDGP	POSTR.: +ET1.2
6	GLAVNI PROJEKTANT:	Ante Stampalija, dipl.ing.arh.			g.korona	Perutčićeva štr. 47000 Karlovaac			Mjesto: +
5	PROJEKTANT:	Josip Gijlanović, dipl.ing.el.			JOŠIP GILJANOVIĆ	LOKACIJA: Duga Resa, k.c.br. 918/1 k.o. Duga Resa 2			LIST: 7
4	SURADNIK:	Luka Gijlanović, meging.el.tech.inf.			OVLASŦENI INŽINJER				LISTOVA: 11
3					E 681				
2					OVLAŠTENI INŽINJER				
1					ELEKTROTEHNIČAR				

Strujni krug br. 5.0

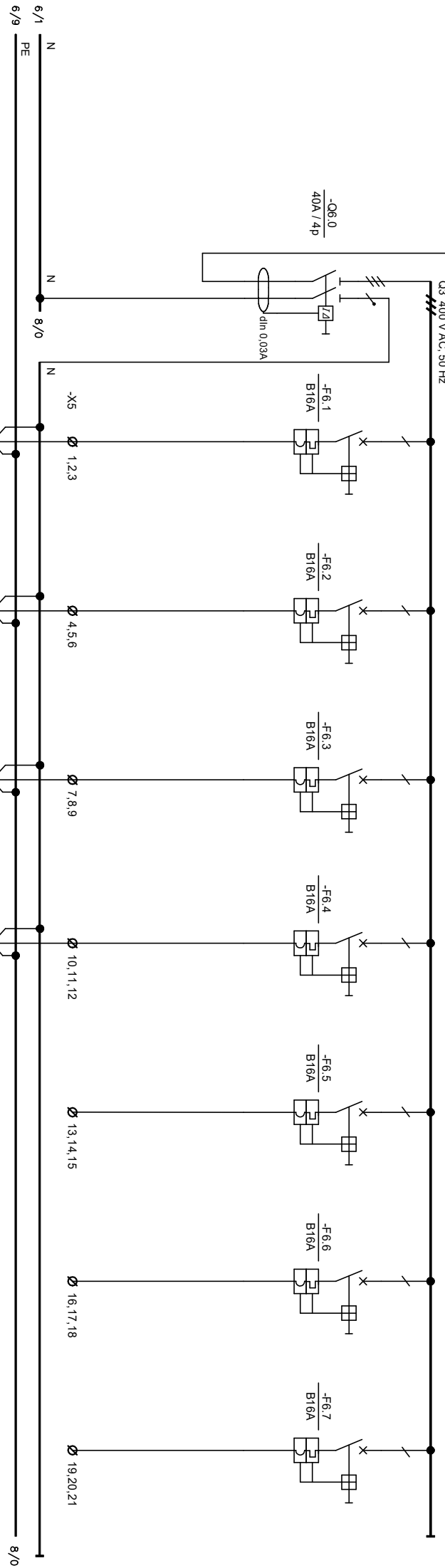
L1.1, L2.1, L3.1, N 400 V AC, 50 Hz



Oznaka u nacrtu	FID 3.0	U15	U16	U17	U18	U19	REZERVA	REZERVA
SNAGA (W)	2.000	500	1500	1500	500	500	-	-
STRUJA (A)	6	2,3	3,5	3,5	2,3	2,3	-	-

7	8	9	10	11	12	13	14	15	16		
DATUM: 19.02.2020				GRAĐEVINA: Dom za starije i nemodne i višenamjenska				INVESTITOR: LINDERBERGH CARE DUGA RESA d.o.o. Petričkova 5b, 47000 Karlovac			
GLAVNI PROJEKTANT: Ante Stampalija, dipl.ing.arih.				JOSIP GILJANOVIĆ dipl.ing.arih.				NASLOV: JEDNOPOLNA SCHEMA RAZDJELENJKA ET1.2			
PROJEKTANT: Josip Giljanović, dipl.ing.arih.				OVLASŦENI INŽINJER ELEKTROTENIŠINE E 681				PROJEKT: T.D.-E 073/29 IDGP			
SURADNIK: Luka Giljanović, meging.arih.arih.				LOKACIJA: Duga Resa, k.c.br. 918/1 k.o. Duga Resa 2				CRTEŽ BR.: GIL-073-19-JS-1			
MJE: -				PROJEKTANT:				MJE: + ET1.2			
MJE: -				SURADNIK:				LIST: 8			
MJE: -				SURADNIK:				LISTOVA: 11			

Strujni krug br. 6.0
L1.1, L2.4, L3.1, N 400 V AC, 50 Hz



Oznaka u nacrtu	FID 30	IZ1	IZ2	IZ3	IZ4
SNAGA (W)	2.000	750	1600	1500	750
STRUJA (A)	6	2,5	3,75	3,5	2,5

7				
6	DATA:	19.02.2020	MJ:	
5	GLAVNI PROJEKTANT:	Ante Stampalija, dipl.ing.arh.		
4	PROJEKTANT:	Josip Giljanović, dipl.ing.el.		
3		Josip Giljanović, dipl.ing.el.		
2		Luka Giljanović, meging.el.teh.inf.		
1	DATA:			
	PROJEKTA:			

GRADJEVINA: Dom za starije i nemodne i višenamjenska
 projekta

 JOSIP GILJANOVIĆ
 dpt.ing-el.
 OVLASŢENI INŽENJER
 ELEKTROTEHNIKE

INVESTITOR: LINDBERGH CARE DUGA RESA d.o.o.
 Perutićeva šb. 47000 Karlovac
 LOKACIJA: Duga Resa,
 k.č.br. 918/1 k.o. Duga Resa 2

NASLOV:
 JEDNOPOLNA SHEMA
 RAZDJELENIKA ET1.2

PROJEKT:
 T.D.-E 073/29 IDGP
 CRTEŽ BR.:
 GIL-073-19-JS-1

POSTR.: +ET1.2
 Mjesto: +
 LIST: 9
 LISTOVA: 11

Strujni krug br.

7.0 L1,1, L2,4, L3,1, N 400 V AC, 50 Hz

7.1

7.2

7.3

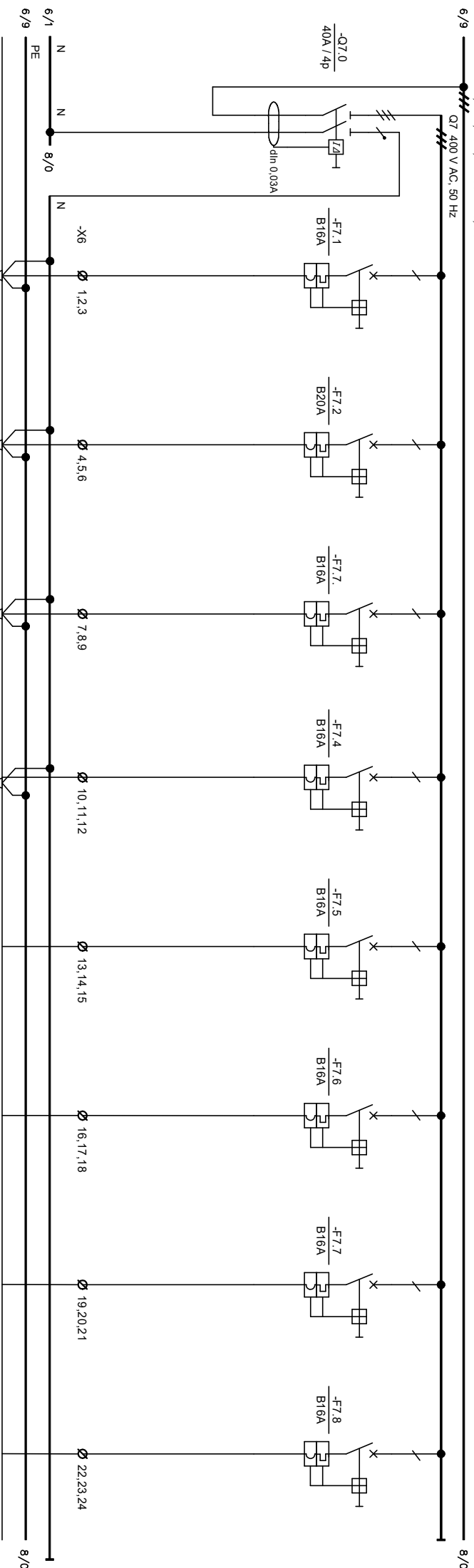
7.4

7.5

7.6

7.7

7.8



REKUPERATOR KANALNI GRUJAČ REKUPERATOR KANALNI GRUJAČ REZERVA REZERVA REZERVA REZERVA

Oznaka u nacrtu	I25	I26	I27	I28	I29	REZERVA	REZERVA	REZERVA	REZERVA
SNAGA (W)	3.600	1.500	3.350	1.500	-	-	-	-	-
STRUJA (A)	17,5	5,0	16,5	5,0	-	-	-	-	-

7	DATAUM:	19.02.2020	Kli.:	-	GRABEVINA: Dom za starije i nemodne i višenamjenska	INVESTITOR: LINDBERGH CARE DUGA RESA d.o.o.	NASILOV: JEDNOPOLNA SHEMA RAZDJELENIKA ET1.2	PROJEKT: T.D.-E 073/29 IDGP	POSTR.:	+ET1.2
6	DATAUM:				skorona	Perutićeva štr. 47000 Karlovac		CRTEŽ BR.:	MESTO +	
5	GLAVNI PROJEKTANT:	Ante Stampalija, dipl.ing. arh.						LIST:	10	
4	PROJEKTANT:	Josip Gijlanović, dipl.ing. el.			LOKACIJA: Duga Resa, k.c.br. 918/1 k.o. Duga Resa 2			LISTOVA:	11	
3										
2										
1	DATAUM:	PROJEKCIJA	SURADNIK:	Luka Gijlanović, meging. el. i tehn. inf.						



GILJAN d.o.o.

PROJEKIRANJE, GRADITELJSTVO, ZASTUPANJE
21000 Split, Poljička cesta 32, tel/fax: 466-824

Investitor: **LINDBERGH CARE DUGA RESA d.o.o.**
Perinčićeva 5b, 47000 Karlovac


Gradevina: **Dom za starije i nemoćne i višenamjenska dvorana**

Lokacija: **Duga Resa**
k.č.br. 918/1k.o. Duga Resa 2

ZOP: **10-2019**

Crtež broji: **15**

Naziv crteža: **JEDNOPOLNA SHEMA**
Razvodni ormar prizemlja +ET1.1

7									
6									
5									
4									
3									
2									
1									
DATUMI:		17.10.2018.	ku.	-	GRADJEVINA: Dom za starije i nemoćne i višenamjenska dvorana	INVESTITOR: LINDBERGH CARE DUGA RESA d.o.o. Perinčićeva 5b, 47000 Karlovac	NASLOV: JEDNOPOLNA SHEMA RAZVODNI ORMAR +ET1.1	PROJEKT: T.D. - E 073/29 IDGP	POSTR. +ET1.1 Mjesto: +
GLAVNI PROJEKTANT:		Ante Stampalja, dipl.ing.arh.			 JOSIP GILJANOVIĆ dipl.ing.-el. Ovlašten inženjer E 681 ELEKTROTŠHNIKE	LOKACIJA: Duga Resa, k.č.br. 918/1 k.o. Duga Resa 2		CRTEŽ BR.: 15	LIST: 1
PROJEKTANT:		Josip Giljanović, dipl.ing.el.							
SURADNIK:		Luka Giljanović, mag.ing.el.tehn.inf.						LISTOVA: 9	

Strujni krug br. 1.0
L1, L2, L3, N 400 V AC, 50 Hz

1.1
L1, L2, L3, N 400 V AC, 50 Hz

1.2

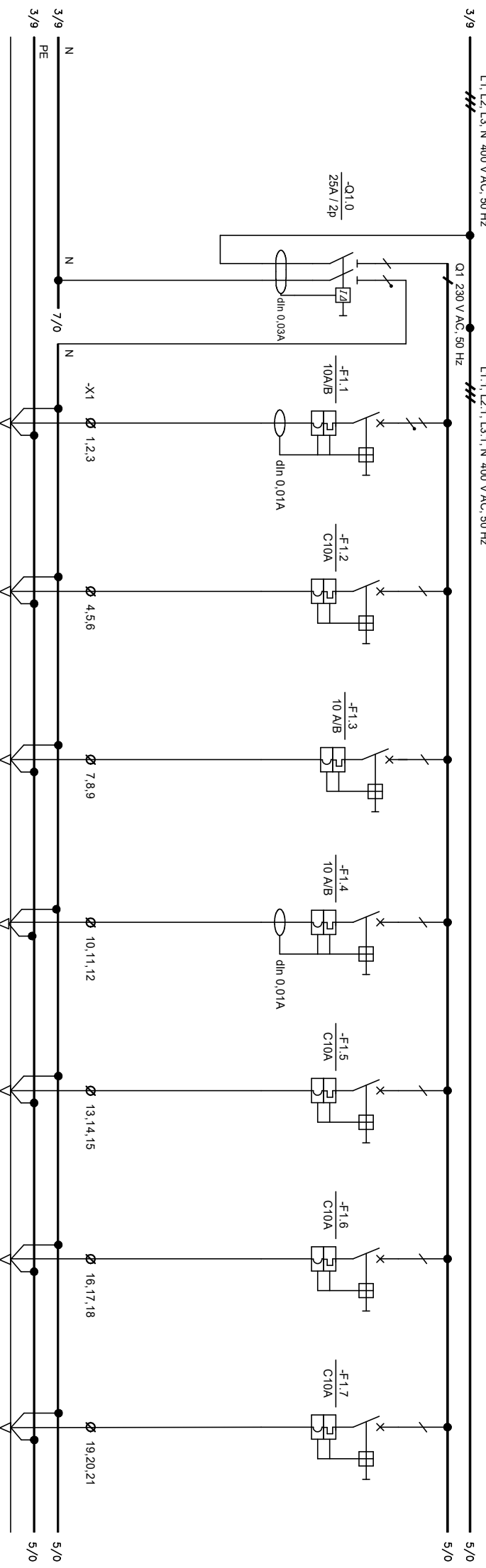
1.3

1.4

1.5

1.6

1.7



RASVJETNA HODNIK

RASVJETNA HODNIK

RASVJETNA SOBE

RASVJETNA SOBE WC

RASVJETNA SOBE

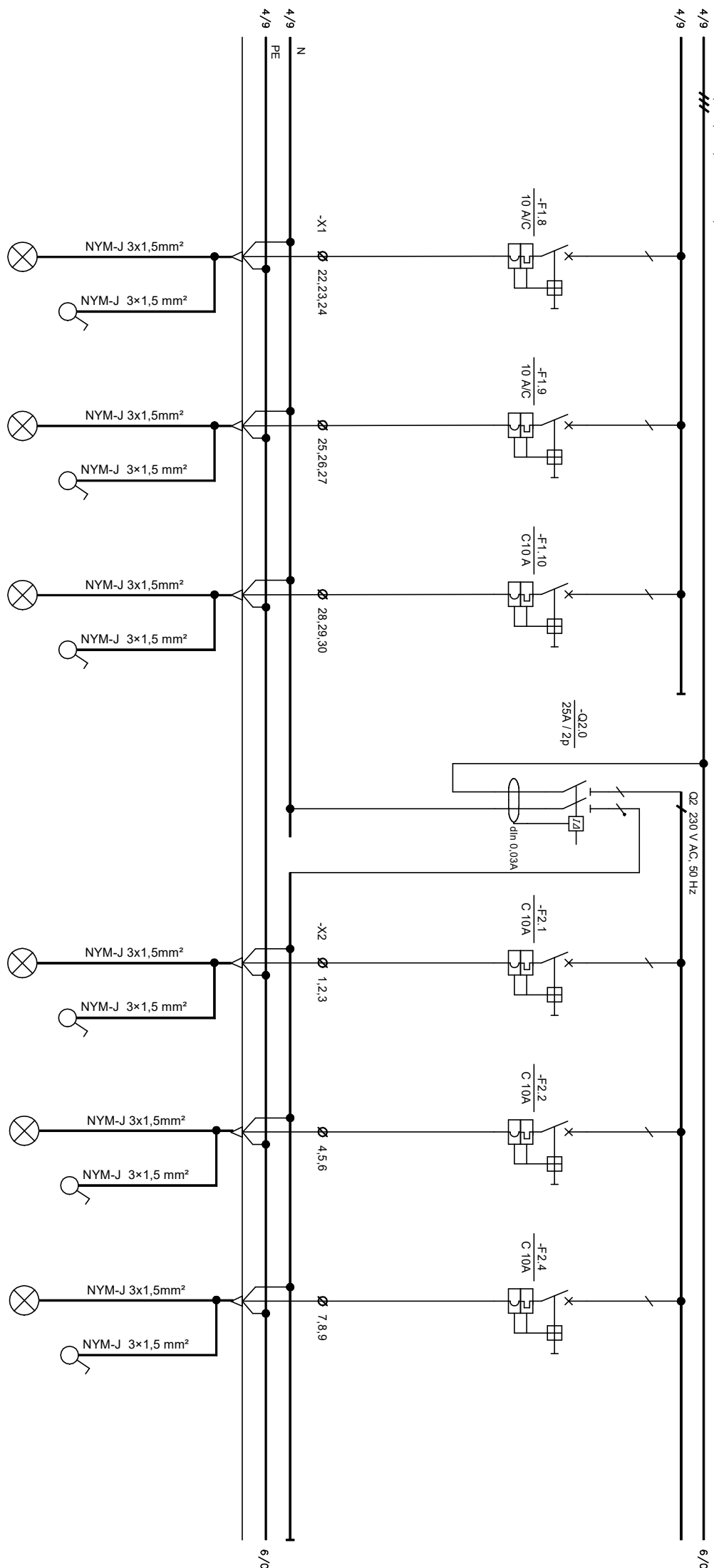
RASVJETNA SOBE

RASVJETNA SOBE

Oznaka u nacrtu	R1	R2	R3	R4	R5	R6	R7
SNAGA (W)	400	400	400	400	400	400	400
STRUJA (A)	2	2	2	2	2	2	2

7	DATAUM:	20.01.2020	Kli.:	—	GRABEVINA: Dom za starije i nemodne i vishnamjenska	INVESTITOR: LINDBERGH CARE DUGA RESA d.o.o.	NASLOV: JEDNOPOLNA SHEMA RAZJUELNICA ET1.1
6	GLAVNI PROJEKTANT:	Ante Stampalija, dipl.ing. arh.			Peetričkova 5b, 47000 Karlovaac		PROJEKT: T.D.-E 073/29 IDGP
5	PROJEKTANT:	Josip Gliganović, dipl.ing. el.			LOKACIJA: Duga Resa, k.c.br. 9181 k.o. Duga Resa 2		CRTEŽ BR.: MESTO +
4	SURADNIK:	Luka Gliganović, meging. el. tech. inf.					LIST: 3
3							LISTOVA: 9
2							
1							

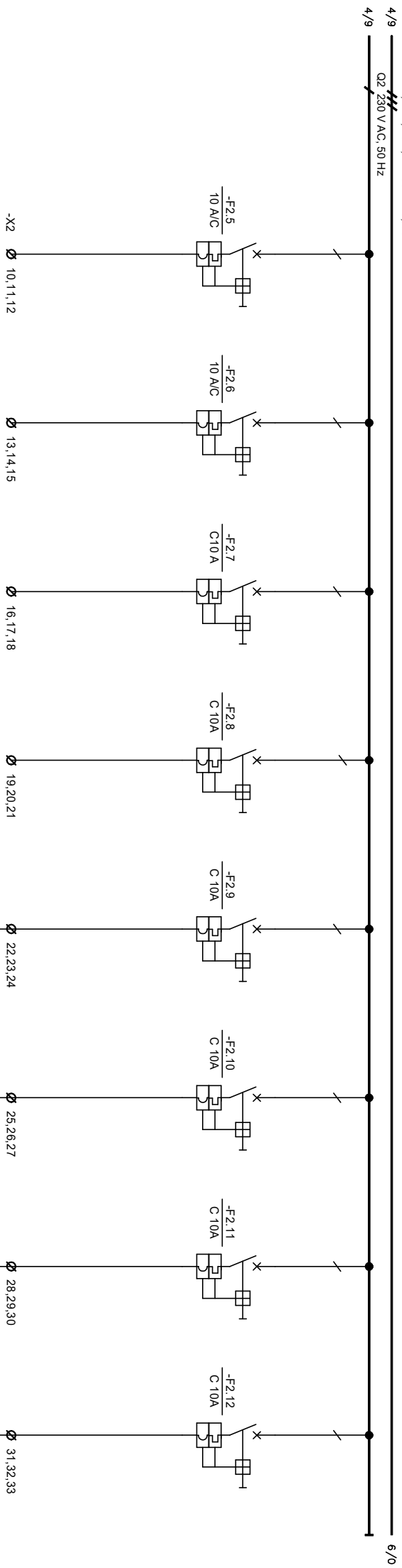
Strujni krug br. 1.8
L1.1, L2.1, L3.1, N 400 V AC, 50 Hz



Oznaka u nacrtu	R8	R9	R10	R11	R12	R13
SNAGA (W)	400	400	400	400	400	400
STRUJA (A)	2	2	-	2	2	2

7	DATA:	19.02.2020	Kli.:	-	GRADJEVINA: Dom za starije i nemodne i visharnjarska	INVESTITOR: LINDBERGH CARE DUGA RESA d.o.o.	NASLOV: JEDNOPOLNA SHEMA RAZDJELENIKA ET1.1	PROJEKT: T.D.-E 073/29 IDGP	POSTR.: +ET1.1
6	GLAVNI PROJEKTANT:	Ante Stampalija, dipl.ing. inž.			PEtricićeva b/š. 47000 Karlovaac			MESTO: +	
5	PROJEKTANT:	Jošip Gijlanović, dipl.ing. inž.			LOKACIJA: Duga Resa, k.c. br. 918/1 k.o. Duga Resa 2			LIST: 4	
4	SURADNIK:	Luka Gijlanović, mag.ing. inž. inž. inž.						LISTOVA: 9	
3									
2									
1									

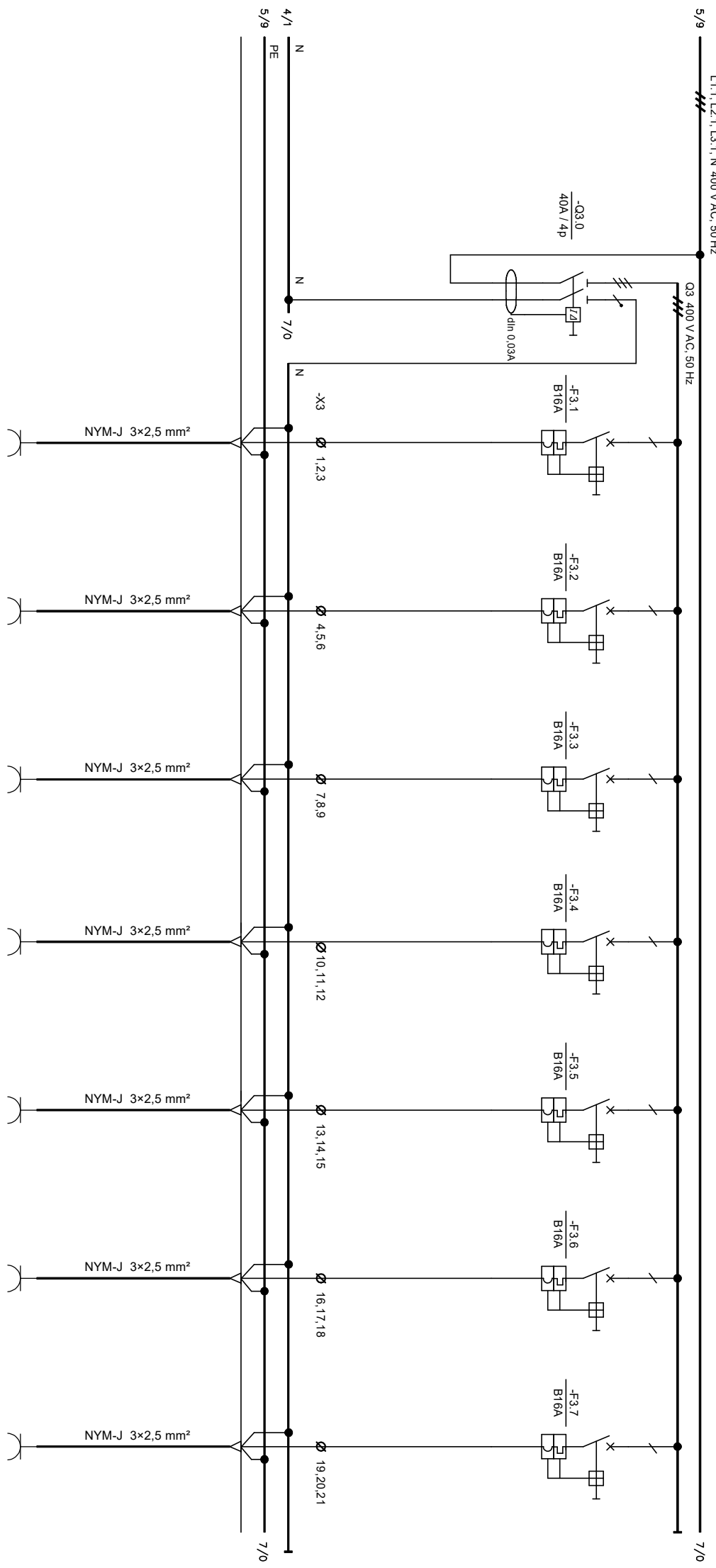




Oznaka u nacrtu	R14	R15	R16	R17	P1	P2	rezerva	rezerva
SNAGA (W)	-	-	-	-	50	50	50	50
STRUJA (A)	-	-	-	-	0.2	0.2	0.2	0.2

7	DATAUMI:	19.02.2020	Mj:	Kil:	-	GRABEVINA: Dom za starije i nemodne i visanjarska skola	
6	GLAVNI PROJEKTANT:	Ante Stampalija, dipl.ing. inž.					
5	PROJEKTANT:	Josip Gjiljanović, dipl.ing. el.					
4	PROJEKTANT:	Luka Gjiljanović, mag.ing.el.techn. inf.					
3	PROJEKTANT:						
2	PROJEKTANT:						
1	PROJEKTANT:						
7	PROJEKT:		T.D.-E 073/29 IDGP		POSTR. + ET 1.1		
	CRTEŽ BR.:		GIL-073-19-JS-1		Mjesto +		
	LIST:		5		LISTOVA:		9

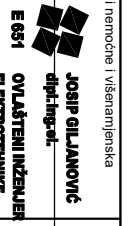
Strujni krug br. 3.0
L1.1, L2.1, L3.1, N 400 V AC, 50 Hz



Oznaka u nacrtu	FID 20	U1	U2	U3	U4	U5	U6	U7
SNAGA (W)	4.250	750	750	750	750	750	750	750
STRUJA (A)	12	3,0	3,0	3,0	3,0	3,0	3,0	3,0

REZERVA PRIKLJUČNIČNE SOBE PRIKLJUČNIČNE SOBE PRIKLJUČNIČNE SOBE PRIKLJUČNIČNE SOBE PRIKLJUČNIČNE SOBE PRIKLJUČNIČNE SOBE

7								
6								
5								
4								
3								
2								
1								
0								
DATUM:								
DATUM:	19.02.2020	M:						
GLAVNI PROJEKTANT:	Anite Stampalija, dipl.ing.arh.							
PROJEKTANT:	Jošip Giljanović, dipl.ing.el.							
SURADNIK:	Luka Giljanović, mag.ing.el.techn.inf.							
GRAĐEVINA:	Dom za starije i nemodne i višenamjenska							
INVESTITOR:	LINDBERGH CARE DUGA RESA d.o.o. Perutićeva štr. 47000 Karlovač							
LOKACIJA:	Duga Resa, k.č.br. 918/1 k.o. Duga Resa 2							
NASLOV:	JEDNOPOLNA SHEMA RAZDJELENIKA ET1.1							
PROJEKT:	T.D.-E 073/29 IDGP							
CRTEŽ BR.:								
LIST:	6							
LISTOVA:	9							

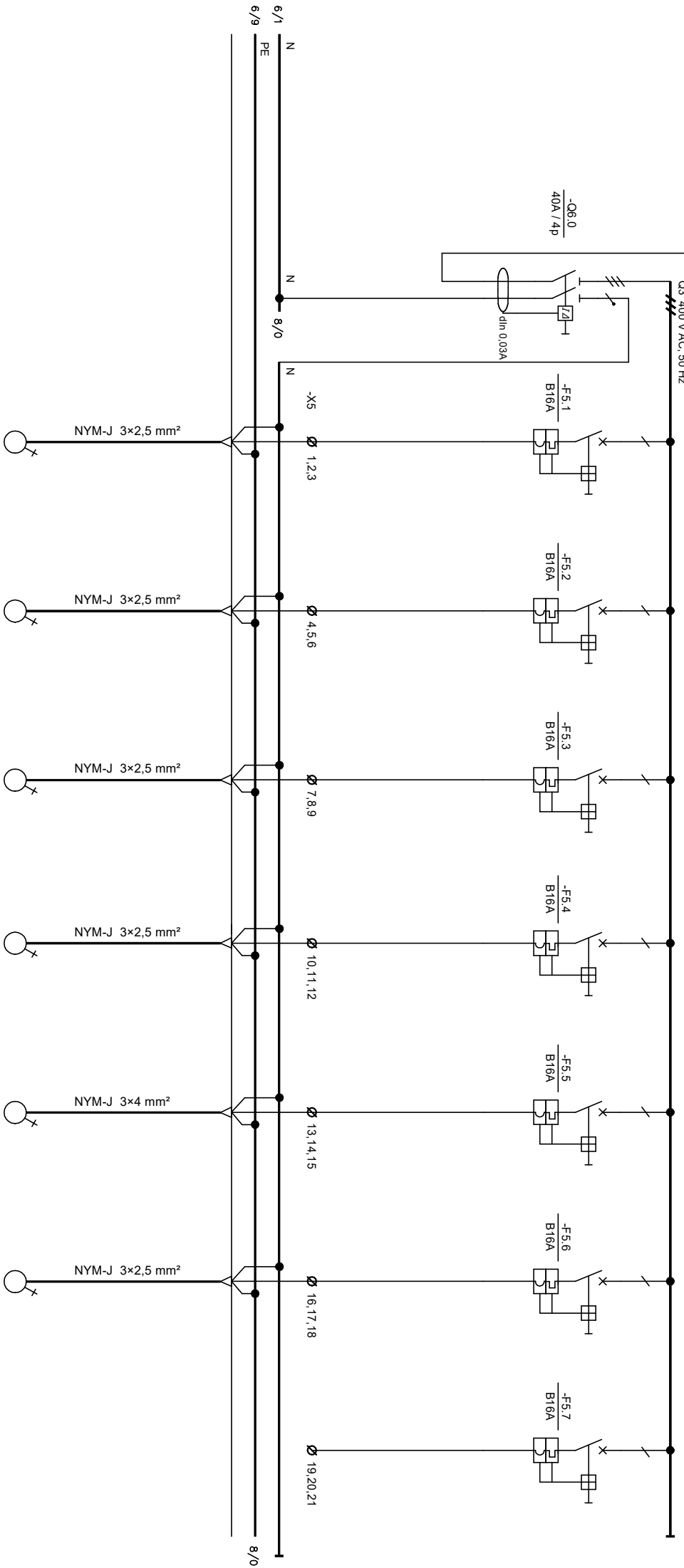


Strujni krug br. 5.0

L1.1, L2.4, L3.1, N 400 V AC, 50 Hz

6/9

8/0



Oznaka u nacrtu	FID 3.0	Iz1	Iz2	Iz3	Iz4	Iz5	Iz6	REZERVA
SNAGA (W)	2.000	750	1600	1500	750	3.600	1600	-
STRUJA (A)	6	2,5	3,75	3,5	2,5	2,5	3,75	-

7	DATAUM:	19.02.2020	Kli:	-	GRABEVINA: Dom za starije i nemodne i vrsnamjerska	INVESTITOR: LINDBERGH CARE DUGA RESA d.o.o.	NASLOV: JEDNOPOLNA SHEMA RAZDJELENIKA ET1.1	PROJEKT: T.D.-E 073/29 IDGP	POSTR.: +ET1.1
6	DATAUM:				profesora	Perutčićeva šb. 47000 Karlovac		CRTEŽ BR.: MESTO +	MESTO +
5	GLAVNI PROJEKTANT:	Anie Stampalija, dipl.ing.arh.			JOŠIP GILJANOVIĆ			LIST: 8	LIST: 8
4	PROJEKTANT:	Jošip Giljanović, dipl.ing.el.			OSVAŠTENI INŽINJER	LOKACIJA: Duga Resa, k.c.br. 918/1 k.o. Duga Resa 2		LISTOVA: 9	LISTOVA: 9
3	PROJEKTANT:				ELEKTROTEHNIČAR				
2	SURADNIK:	Luka Giljanović, meging.el.teh.inf.							
1	DATAUM:								

Strujni krug br. AO.1
L1, L2, L3, N 400 V AC, 50 Hz

AO.2

AO.3

AO.4

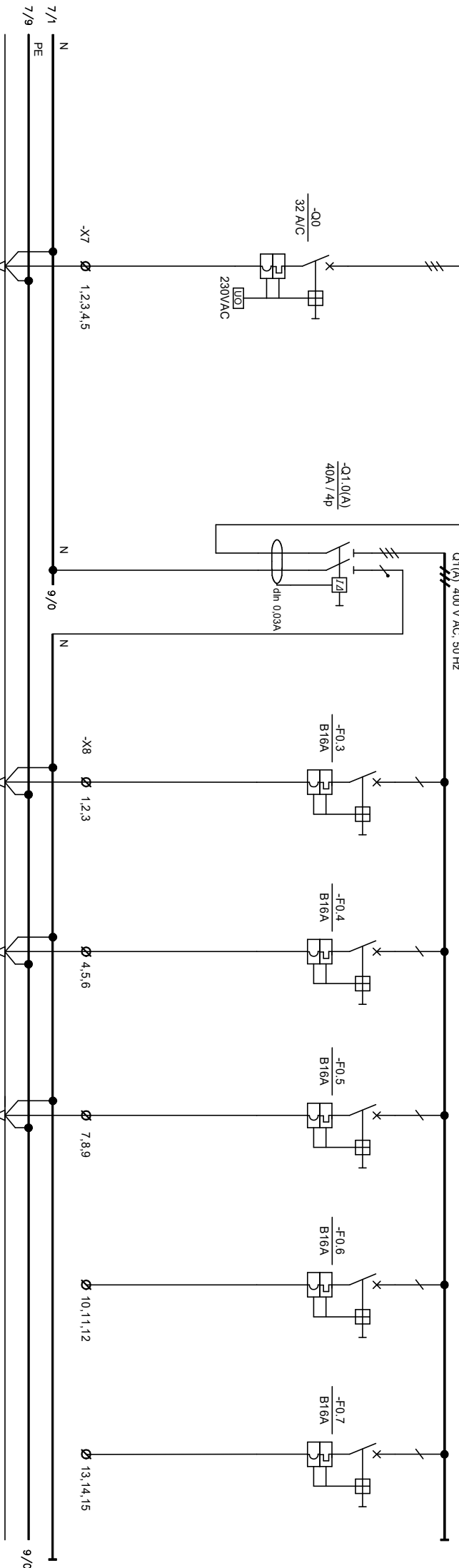
AO.5

AO.6

AO.7

7/9

9/0



DOVOD IZ
 RAZVODNOG ORMARA
 +GRO/A

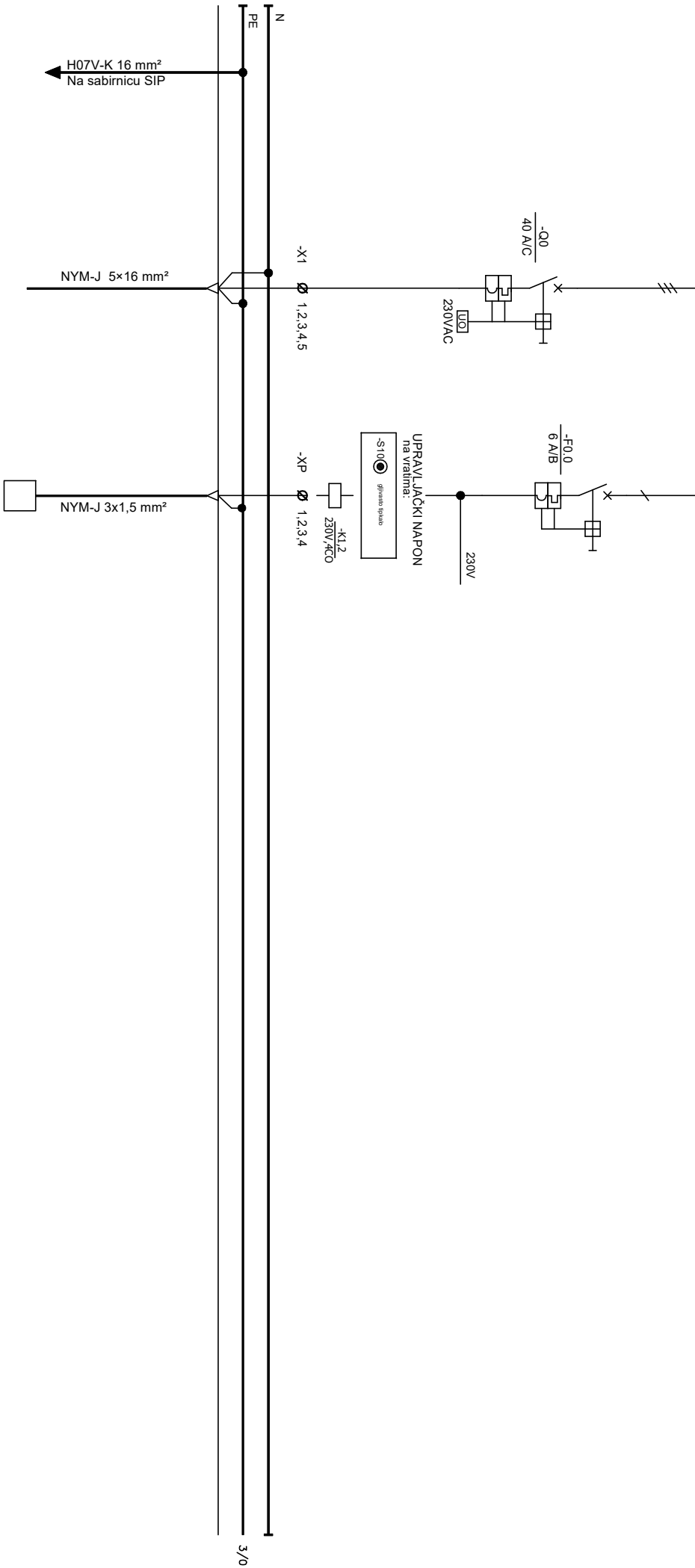
VENTILOKONVEKTORI VENTILOKONVEKTORI AP SOBE REZERVA REZERVA

Oznaka u nacrtu	DOVOD	FIDA01	FC1	FC2	IZ1	REZERVA	REZERVA
SNAGA (W)	2.000	50	400	400	400	-	-
STRUJA (A)	6	0,3	1,5	1,5	7,5	-	-

7	DATA:	19.02.2020	MJ:	-	GRABEVINA: Dom za starije i nemodne i višenamjenska	INVESTITOR: LINDBERGH CARE DUGA RESA d.o.o. Pentričkova šib. 47000 Karlovaac	NASLOV: JEDNOPOLNA SHEMA RAZDJELENIKA ET1.1	PROJEKT: T.D.-E 073/29 IDGP	POSTR. + ET1.1
6	GLAVNI PROJEKTANT:	Anje Stampalija, dipl.ing. arch.							Mjesto +
5	PROJEKTANT:	Josip Gijlanović, dipl.ing. el.							LIST: 9
4	SURADNIK:	Luka Gijlanović, mag.ing. el.techn. inf.							LISTOVA: 9
3	IME:	PROJEKTA:							
2	PROJEKTA:								
1	IME:	PROJEKTA:							



Strujni krug br. 0.0



TN-C-S SUSTAV
MREŽE

DOVOD IZ
RAZVODNOG ORMARA
+GRO-M

VDC
ISKLOP
VATTRODOJAVNA

SNAGA (W)	Pv=7kW (Pi=11,7kW)
STRUJA (A)	10,7A/faza (cosφ=0,95)
PRESJEK (mm²)	32A/kabel

7	DATUM:	17.10.2018.	KLJ:	-	GRADJEVINA: Dom za starije i nemodne i višenamjenska	INVESTITOR: LINDBERGH CARE DUGA RESA d.o.o.	NASILOV: JEDNOPOLNA SHEMA	PROJEKT:	POSTR. + ET0.1
6	GLAVNI PROJEKTANT:	Ante Stampalija, dipl.ing.arh.			Perutčićeva šb, 47000 Karlovac		RAZVODNI ORMAR + ET0.1	T.D.-E 073/29 IDGP	Mjesto +
5	PROJEKTANT:	Josip Gijlanović, dipl.ing.el.			LOKACIJA: Duga Resa,			CRTEŽ BR.: 15	LIST: 2
4	SURADNIK:	Luka Gijlanović, mag.ing.el.teh.inf.			K.C.br.: 918/1 k.o. Duga Resa 2				LISTOVA: 12
3									
2									
1									

JOŠIP GIJLANOVIĆ
dipl.ing-el.
OVLASŦENI INŽENJER
ELEKTROTEHNIKE

E 651

Strujni krug br. 1.0
L1, L2, L3, N 400 V AC, 50 Hz

1.1
L1, L2, L3, N 400 V AC, 50 Hz

1.2

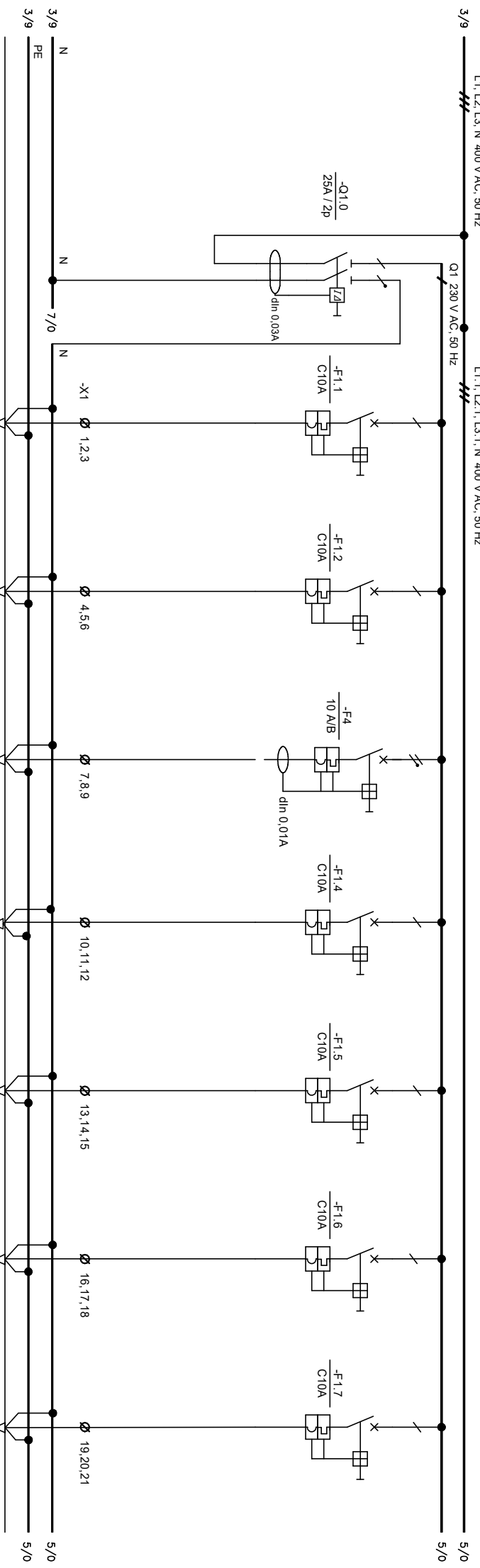
1.3

1.4

1.5

1.6

1.7

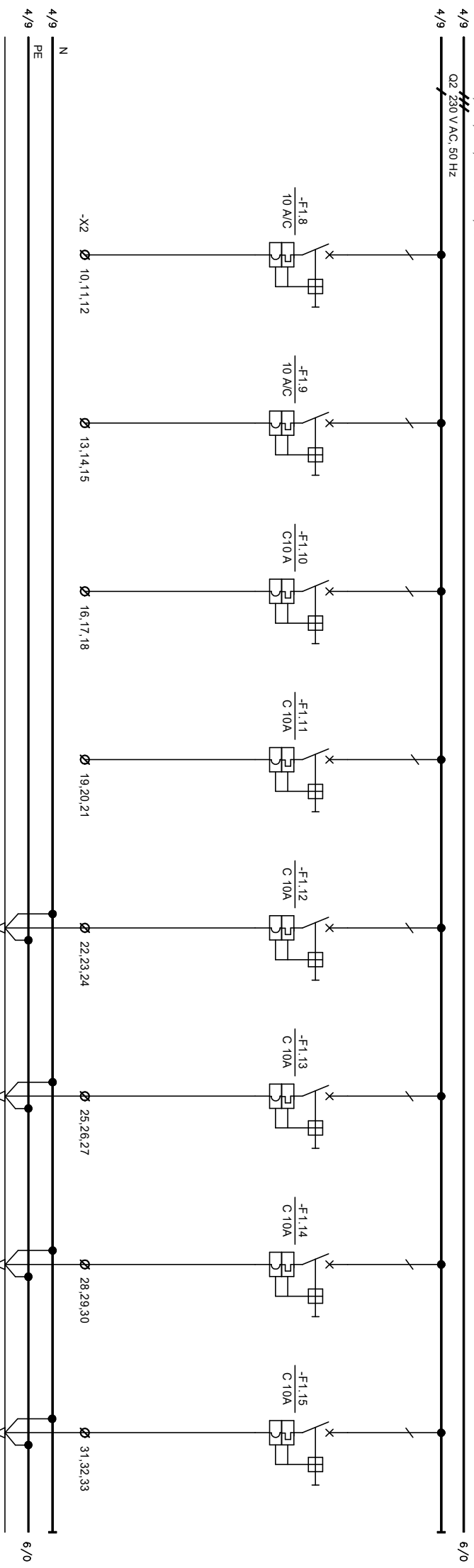


RASVJETNA HODNIK RASVJETNA HODNIK RASVJETNA SOBE RASVJETNA SOBE RASVJETNA SOBE RASVJETNA SOBE WC RASVJETNA SOBE

Oznaka u nacrtu	R1	R2	R3	R4	R5	R6	R7
SNAGA (W)	400	400	400	400	400	400	400
STRUJA (A)	2	2	2	2	2	2	2

7	DATAUM:	20.01.2020	Kli.:	—	GRABEVINA: Dom za starije i nemodne i vishnamjenska	INVESTITOR: LINDBERGH CARE DUGA RESA d.o.o.	NASLOV: JEDNOPOLNA SHEMA RAZDJELENIKA ET0.1	PROJEKT: T.D.-E 073/29 IDGP	POSTR.: +ET0.1
6	GLAVNI PROJEKTANT:	Ante Stampalija, dipl.ing.rah.			gloriana	Perutčićeva šib. 47000 Karlovaac		CRTEŽ BR.: MESTO +	
5	PROJEKTANT:	Josip Gliganović, dipl.ing.rah.			JOŠIP GLIGANOVIĆ	LOKACIJA: Duga Resa,		LIST: 3	
4					OVLAŠTENI INŽENJER	Kč.b.r. 918/1 k.o. Duga Resa 2		LISTOVA: 12	
3					E 631				
2					ELIKTROTEHNIKE				
1	DATAUM:								
	PROJEKCIJA:								
	SURADNIK:								

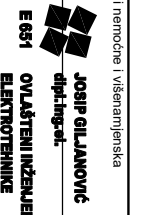
Strujni krug br. 1.8
L1.1, L2.1, L3.1, N 400 V AC, 50 Hz

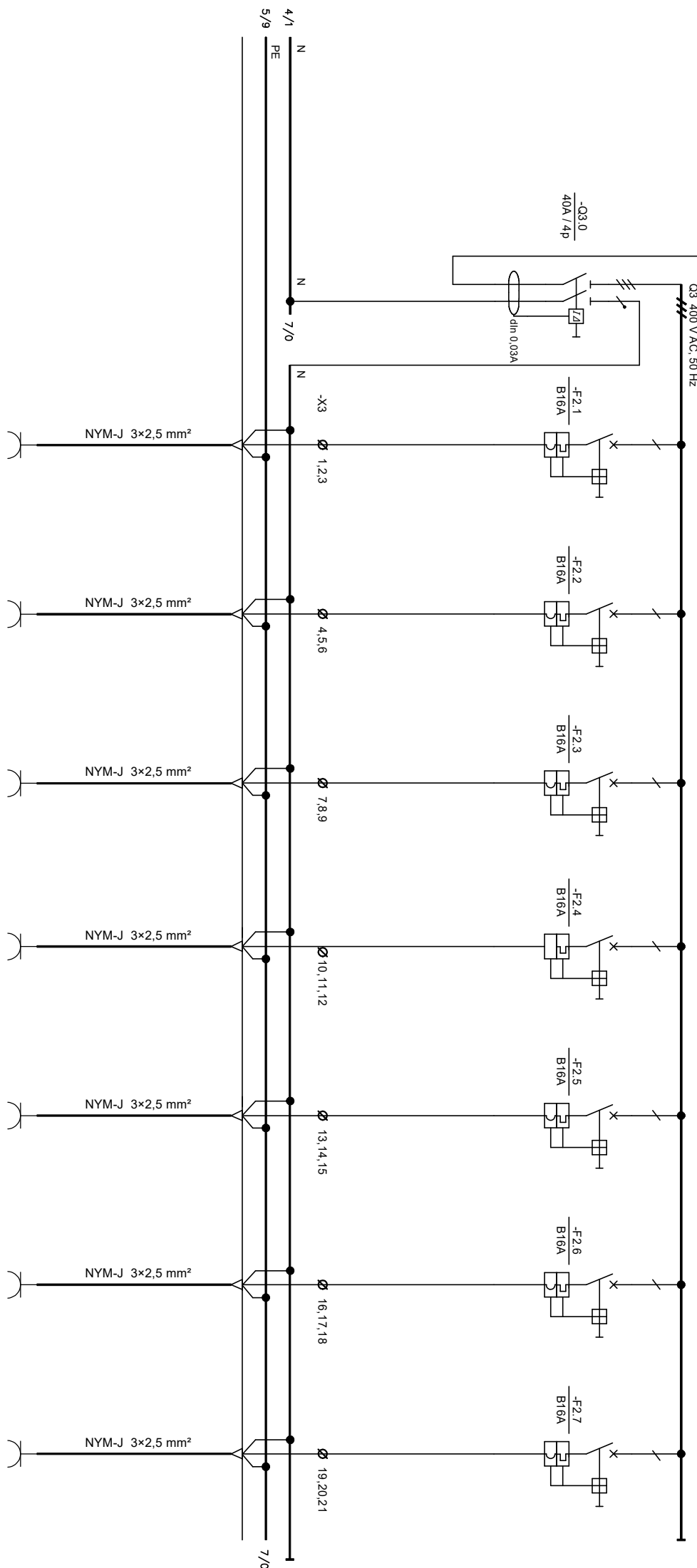


REZERVA REZERVA REZERVA REZERVA SIGURNOSNA PROTUPANICNA RASVIJETA SIGURNOSNA PROTUPANICNA RASVIJETA SIGURNOSNA PROTUPANICNA RASVIJETA SIGURNOSNA PROTUPANICNA RASVIJETA

Oznaka u nacrtu	R14	R15	R16	R17	P1	P2	rezerva	rezerva
SNAGA (W)	-	-	-	-	50	50	50	50
STRUJA (A)	-	-	-	-	0,2	0,2	0,2	0,2

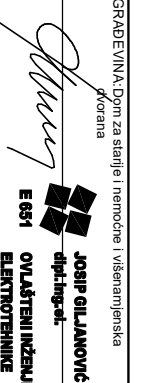
7	DATAUM:	19.02.2020	Kli.:	-	GRABEVINA: Dom za starije i nemodne i vishranjarska	INVESTITOR: LINDBERGH CARE DUGA RESA d.o.o. Perutićeva šib. 47000 Karlovaac	NASILOV: JEDNOPOLNA SHEMA RAZDJELENJKA ET0.1	PROJEKT: T.D.-E 073/29 IDGP	POSTR.:	+ET0.1
6	GLAVNI PROJEKTANT:	Anie Stampalija, dipl.ing.enh.						CRTEŽ BR.:	MESTO +	
5	PROJEKTANT:	Josip Gijlanović, dipl.ing.el.						LIST:	5	
4	SURADNIK:	Luka Gijlanović, mag.ing.el.tech.inf.						LISTOVA:	12	
3										
2										
1										

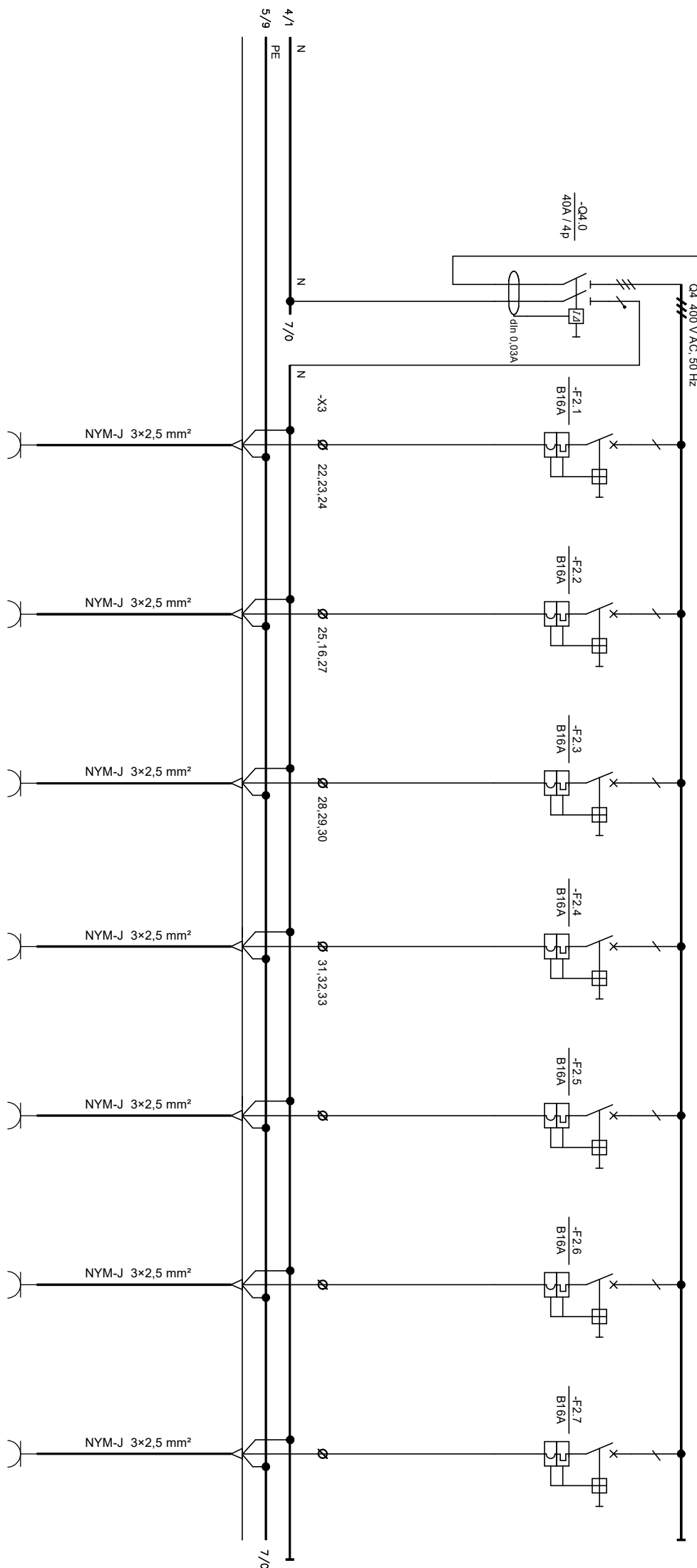




Oznaka u nacrtu	FID 20	U1	U2	U3	U4	U5	U6	U7
SNAGA (W)	4.250	750	750	750	750	750	750	750
STRUJA (A)	12	3,0	3,0	3,0	3,0	3,0	3,0	3,0

REZERVA		PRIKLJUČNICE SOBE		PRIKLJUČNICE SOBE		PRIKLJUČNICE SOBE		PRIKLJUČNICE SOBE		PRIKLJUČNICE SOBE	
DATEMI:		19.02.2020		Kli. -		GRABEVINA: Dom za starije i nemodne i višenamjenska		INVESTITOR: LINDBERGH CARE DUGA RESA d.o.o.		NASLOV: JEDNOPOLNA SHEMA RAZDJELNIKA ET0.1	
GLAVNI PROJEKTANT: Ante Stampalija, dipl.ing.arih.		PROJEKTANT: Josip Gliganović, dipl.ing. el.		SURADNIK: Luka Gliganović, mag.ing. el. i tehn. inf.		LOKACIJA: Duga Resa, k.c.br. 918/1 k.o. Duga Resa 2		PROJEKT: T.D.-E 073/29 IDGP		POSTR. + ET0.1	
MESTO +		LIST: 6		LISTOVA: 12		CRTEŽ BR.: GIL-073-19-JS-1					



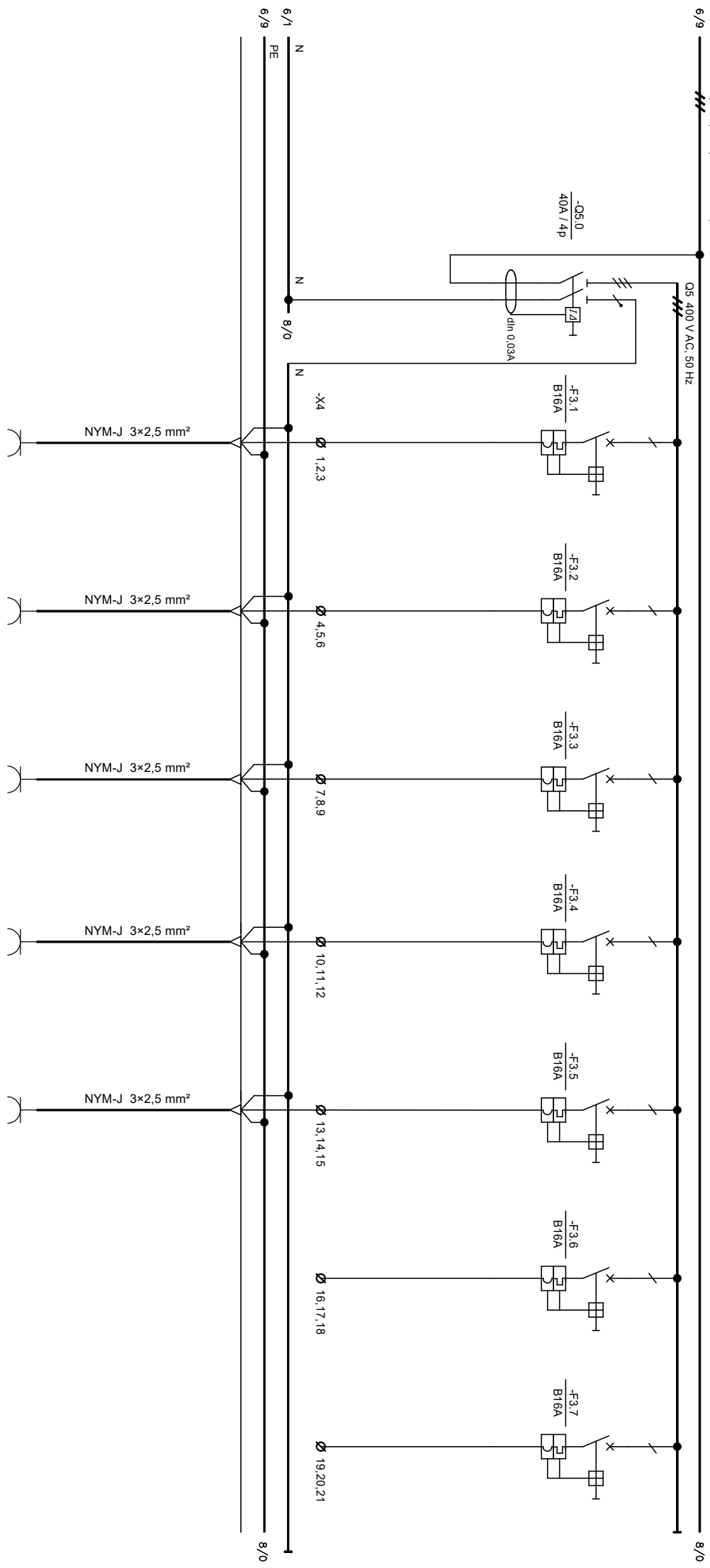


Oznaka u nacrtu	FID 30	U8	U9	U10	U11	U12	U13	U14
SNAGA (W)	4.250	750	750	750	750	750	750	750
STRUJA (A)	12	3,0	3,0	3,0	3,0	3,0	3,0	3,0

7	DATAUMI:	19.02.2020	KLI:	—	GRABEVINA: Dom za starije i nemodne i višenamjenska	INVESTITOR: LINDBERGH CARE DUGA RESA d.o.o. Perutićeva štr. 47000 Karlovac	NASLOV: JEDNOPOLNA SHEMA RAZDJELENIKA ET0.1	PROJEKT: T.D.-E 073/29 IDGP	POSTR. +ET0.1
6	GLAVNI PROJEKTANT:	Ante Stampalija, dipl.ing.arh.							Mjesto +
5	PROJEKTANT:	Josip Gijlanović, dipl.ing.el.							LIST: 7
4	SURADNIK:	Luka Gijlanović, mag.ing.el.teh.inf.							LISTOVA: 12
3									
2									
1									



Strujni krug br. 5.0
L1.1, L2.1, L3.1, N 400 V AC, 50 Hz

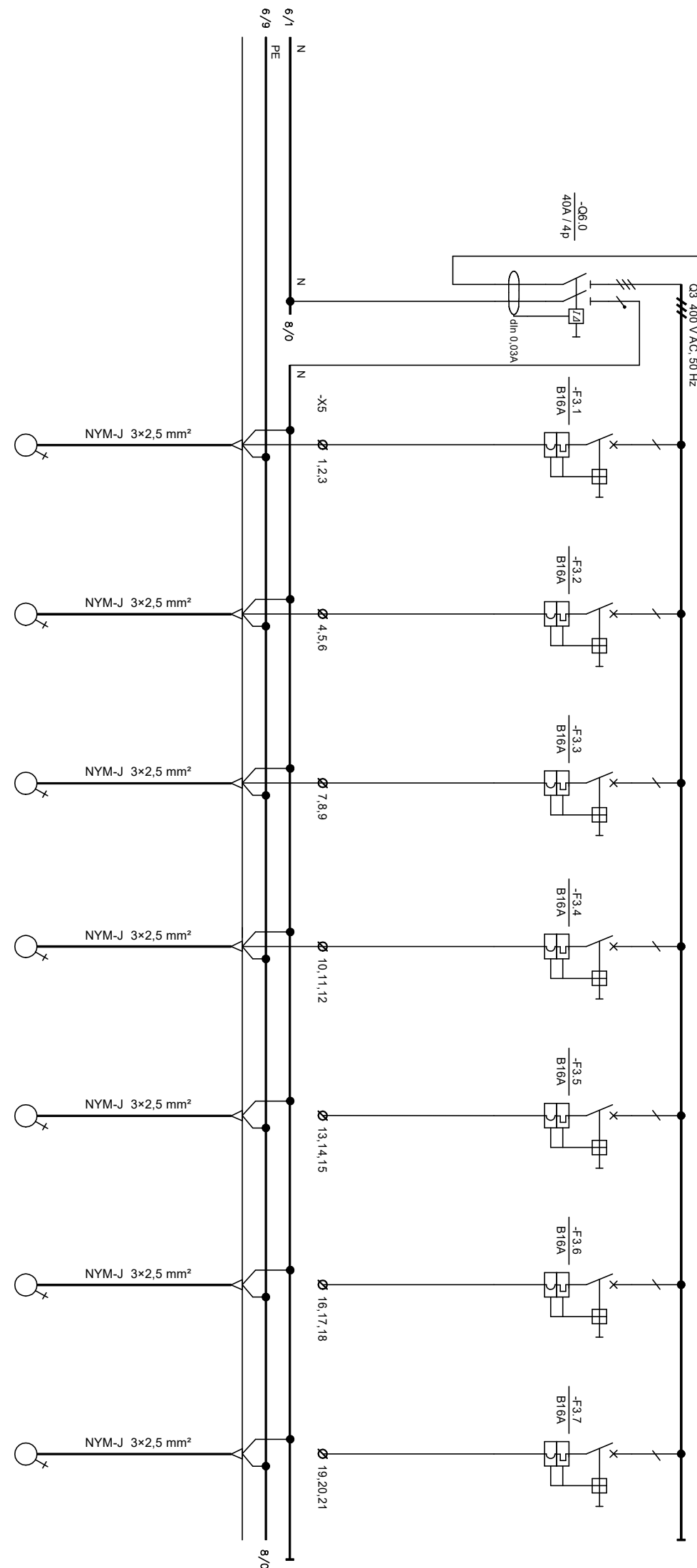


	REZERVA	PRIKLJUČNICE PODRUM	PRIKLJUČNICE PODRUM	PRIKLJUČNICE PODRUM	PRIKLJUČNICE PODRUM	REZERVA	REZERVA	REZERVA
Oznaka u nacrtu	FID 30	U15	U16	U17	U18	U19	REZERVA	REZERVA
SNAGA (W)	2.000	500	1500	1500	500	-	-	-
STRUJA (A)	6	2,3	3,5	3,5	2,3	-	-	-

7	6	5	4	3	2	1
DATAUMI:	DATAUMI:	DATAUMI:	DATAUMI:	DATAUMI:	DATAUMI:	DATAUMI:
19.02.2020	19.02.2020	19.02.2020	19.02.2020	19.02.2020	19.02.2020	19.02.2020
GLAVNI PROJEKTANT:	GLAVNI PROJEKTANT:	GLAVNI PROJEKTANT:	GLAVNI PROJEKTANT:	GLAVNI PROJEKTANT:	GLAVNI PROJEKTANT:	GLAVNI PROJEKTANT:
Anite Stampalija, dipl.ing.arh.	Anite Stampalija, dipl.ing.arh.	Anite Stampalija, dipl.ing.arh.	Anite Stampalija, dipl.ing.arh.	Anite Stampalija, dipl.ing.arh.	Anite Stampalija, dipl.ing.arh.	Anite Stampalija, dipl.ing.arh.
PROJEKTANT:	PROJEKTANT:	PROJEKTANT:	PROJEKTANT:	PROJEKTANT:	PROJEKTANT:	PROJEKTANT:
Josip Gijlanović, dipl.ing.el.	Josip Gijlanović, dipl.ing.el.	Josip Gijlanović, dipl.ing.el.	Josip Gijlanović, dipl.ing.el.	Josip Gijlanović, dipl.ing.el.	Josip Gijlanović, dipl.ing.el.	Josip Gijlanović, dipl.ing.el.
SURADNIK:	SURADNIK:	SURADNIK:	SURADNIK:	SURADNIK:	SURADNIK:	SURADNIK:
Luka Gijlanović, mag.ing.el.teh.inf.	Luka Gijlanović, mag.ing.el.teh.inf.	Luka Gijlanović, mag.ing.el.teh.inf.	Luka Gijlanović, mag.ing.el.teh.inf.	Luka Gijlanović, mag.ing.el.teh.inf.	Luka Gijlanović, mag.ing.el.teh.inf.	Luka Gijlanović, mag.ing.el.teh.inf.

INVESTITOR:	INVESTITOR:	NASLOV:	PROJEKT:
LINDERBERGH CARE DUGA RESA d.o.o.	LINDERBERGH CARE DUGA RESA d.o.o.	JEDNOPOLNA SHEMA	T.D.-E 073/29 IDGP
Perutićeva šib. 47000 Karlovac	Perutićeva šib. 47000 Karlovac	RAZDJELENJKA ET0.1	CRTEŽ BR.:
			GIL-073-19-JS-1
			LIST:
			8
			LISTOVA:
			12

PROJEKTA:	PROJEKTA:
GRABEVINA: Dom za starije i nemodne i višenamjenska	GRABEVINA: Dom za starije i nemodne i višenamjenska
POSREDOVANJE:	POSREDOVANJE:
POSREDOVANJE:	POSREDOVANJE:

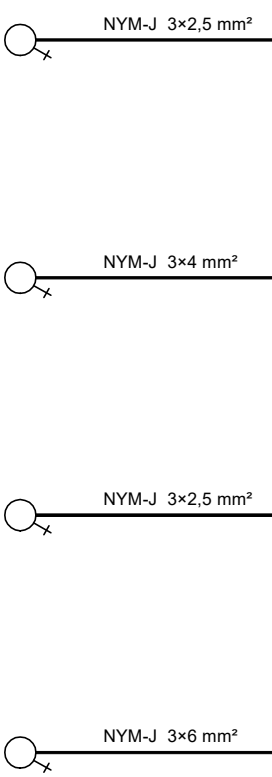
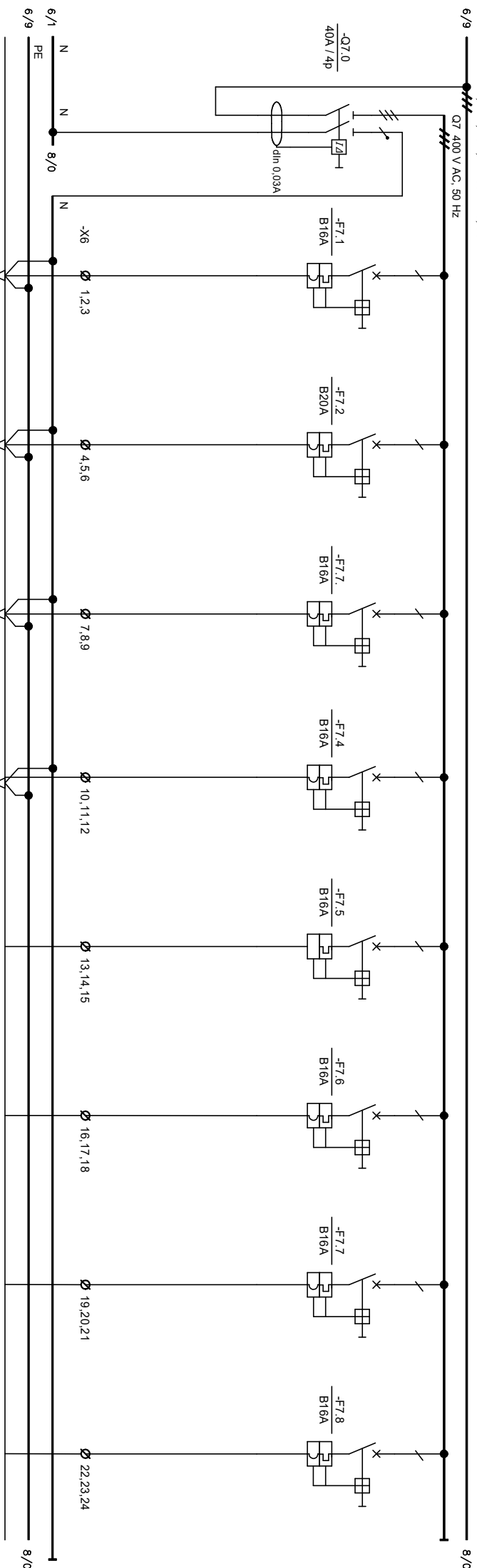


Oznaka u nacrtu	FID 30	IZ1	IZ2	IZ3	IZ4	IZ5	IZ6	IZ7
SNAGA (W)	2.000	750	1600	1500	750	750	1600	1500
STRUJA (A)	6	2,5	3,75	3,5	2,5	2,5	3,75	3,5

7	DATAUM:	19.02.2020	KU:	—	GRAĐEVINA: Dom za starije i nemodne i višenamjenska projekcija JOSIP GILJANOVIĆ dipl.ing.-st. OVLASŤENI INŽINJER ELEKTROTEHNIKE	INVESTITOR: LINDBERGH CARE DUGA RESA d.o.o. Perutićeva šb. 47000 Karlovač	NASLOV: JEDNOPOLNA SHEMA RAZDJELENIKA ET0.1	PROJEKT: T.D.-E 073/29 IDGP CRTEŽ BR.: GIL-073-19-JS-1	POSTR.: +ET0.1 MESTO + LIST: 9 LISTOVA: 12
6	DATAUM:								
5	GLAVNI PROJEKTANT:	Ana Stampalja, dipl.ing.sth.							
4	PROJEKTANT:	Josip Giljanović, dipl.ing.sth.							
3	PROJEKTANT:	Josip Giljanović, dipl.ing.sth.							
2	PROJEKTANT:								
1	PROJEKTANT:	Luka Giljanović, meging.sth.ing.sth.							

Strujni krug br.

7.0 L1,1, L2,4, L3,1, N 400 V AC, 50 Hz

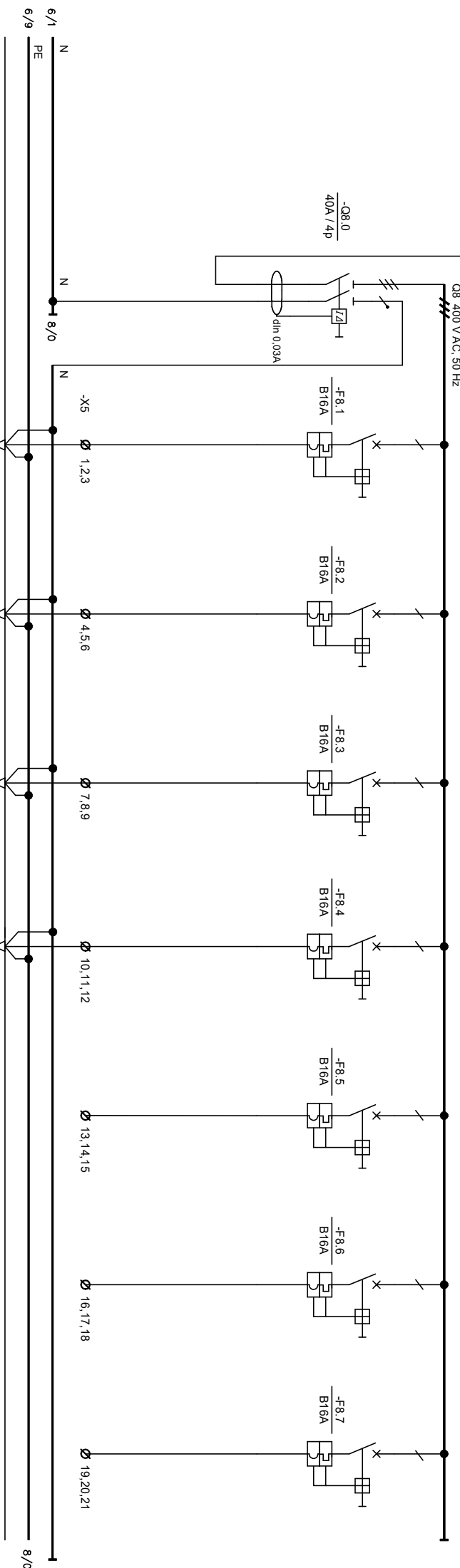


ROLETE REKUPERATOR KANALNI GRUJAČ REKUPERATOR REZERVA REZERVA REZERVA REZERVA

Oznaka u nacrtu	I28	I29	I210	I211	REZERVA	REZERVA	REZERVA	REZERVA
SNAGA (W)	400	3.350	1.200	4.360	-	-	-	-
STRUJA (A)	2,0	15,53	5,49	20	-	-	-	-

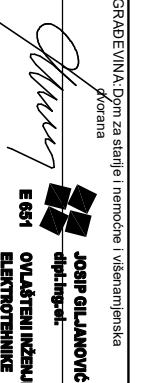
7	DATAUM:	19.02.2020	KLI:	-	GRABEVINA: Dom za starije i nemodne i višenamjenska	INVESTITOR: LINDBERGH CARE DUGA RESA d.o.o. Perutićeva 5b, 47000 Karlovac	NASLOV: JEDNOPOLNA SHEMA RAZDJELENIKA ET0.1	PROJEKT: T.D.-E 073/29 IDGP	POSTR. + ET0.1
6	DATAUM:				glavna			CRTEŽ BR.:	Mjesto +
5	GLAVNI PROJEKTANT:	Ante Stampalija, dipl.ing. arh.						LIST:	10
4	PROJEKTANT:	Josip Gijlanović, dipl.ing. el.						LISTOVA:	12
3									
2									
1	DATAUM:	PROJEKCIJA	SURADNIK:	Luka Gijlanović, magistr inženjer inž. inf.					



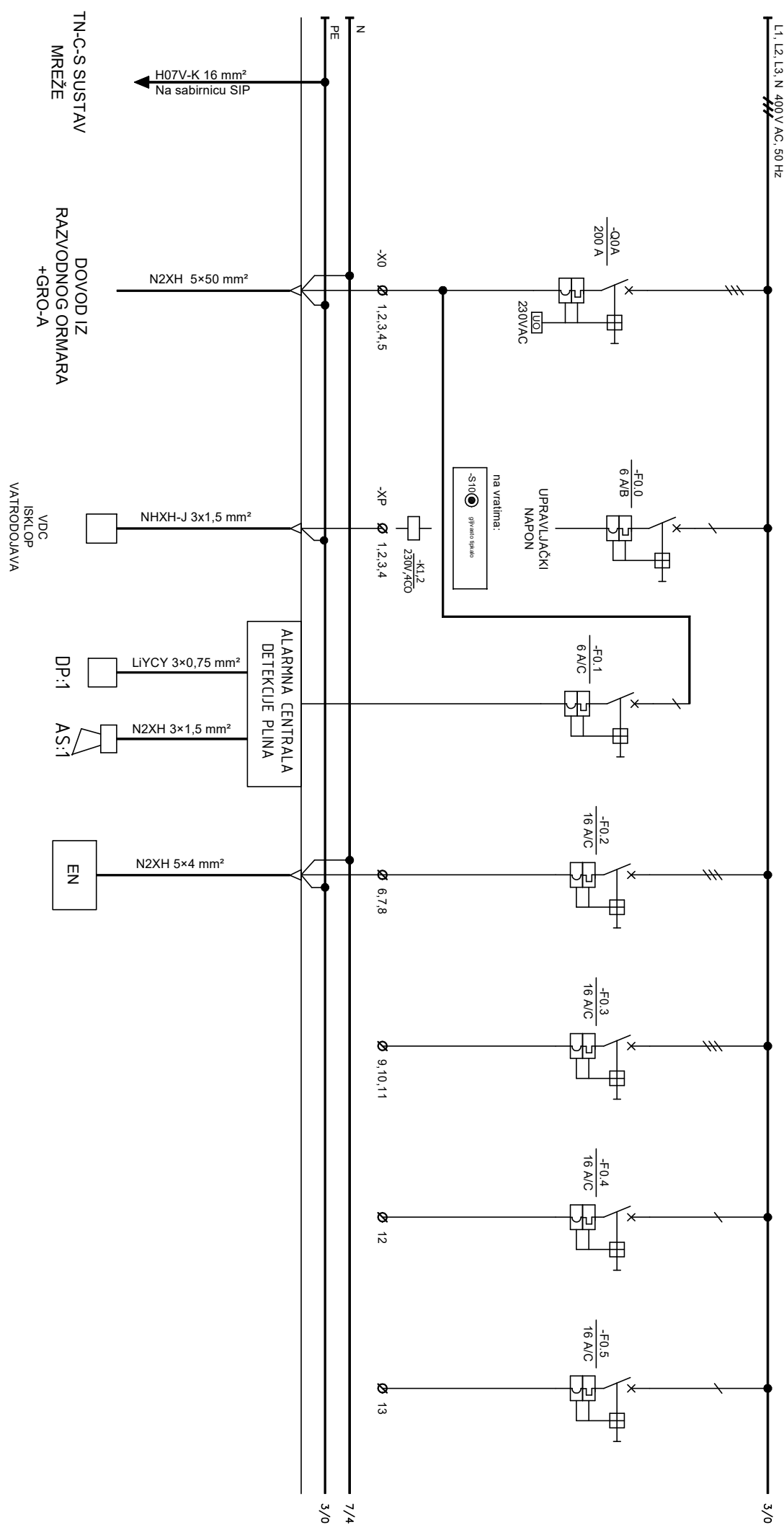


Oznaka u nacrtu	FID 7.0	IZ12	PK1	PK2	PK3	REZERVA	REZERVA	REZERVA
SNAGA (W)	6.000	1.500	1500	1500	1500	-	-	-
STRUJA (A)	10	7.0	7.0	7.0	7.0	-	-	-

7	6	5	4	3	2	1
DATAUM:	DATAUM:	19.02.2020	MJ:	-		
GLAVNI PROJEKTANT:	GLAVNI PROJEKTANT:	Anie Stampalija, dipl.ing.arh.				
PROJEKTANT:	PROJEKTANT:	Josip Giljanović, dipl.ing.el.				
SURADNIK:	SURADNIK:	Luka Giljanović, meging.el.tech.inf.				
GRADJEVINA: Dom za starije i nemodne i vishnamjenska	INVESTITOR: LINDBERGH CARE DUGA RESA d.o.o.	NASLOV: JEDNOPOLNA SHEMA RAZDJELENIKA ET0.1	PROJEKT: T.D.-E 073/29 IDGP	POSTR.:	+ET0.1	
LOKACIJA: Duga Resa, k.c.br. 918/1 k.o. Duga Resa 2	Peničićeva šb. 47000 Karlovaac	RAZDJELENIKA ET0.1	CRTEŽ BR.:	LIST:	11	
			GIL-073-19-JS-1	LISTOVA:	12	



Strujni krug br.



TN-C-S SUSTAV
MREŽE

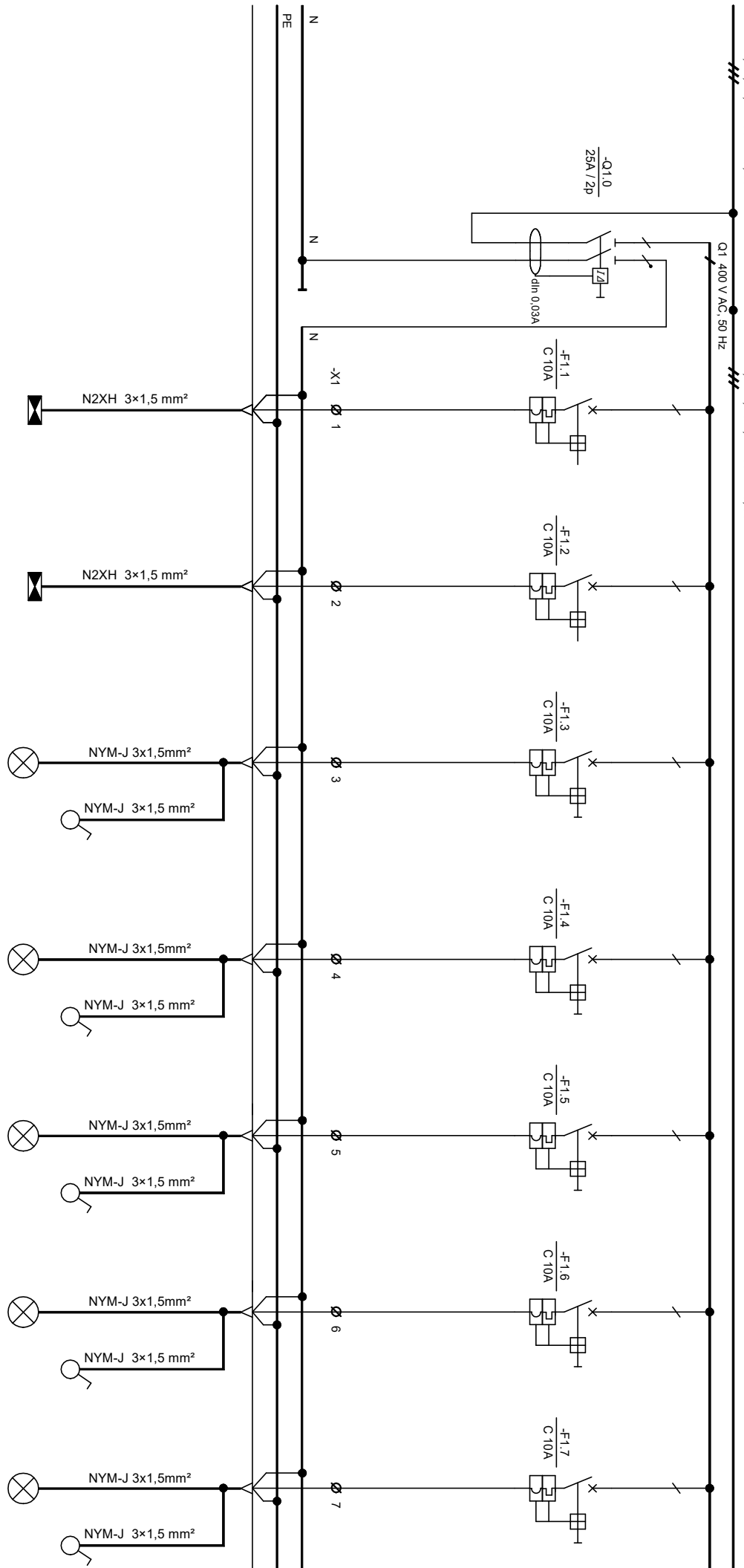
DOVOD IZ
RAZVODNOG ORMARA
+GRO-A

SNAGA (W)	Pv=80 kW (Pi=100 kW)
STRUJA (A)	125A/faza (cosφ=0,95)
PRESJEK (mm²)	125A/kabel

60	1500	-	-
0,3	2,3	-	-

7	7	17.10.2018.	KLI.	-	GRADJEVINA: Dom za starije i nemodne i višenamjenska	INVESTITOR: LINDBERGH CARE DUGA RESA d.o.o.	NASILIOV: JEDNOPOLNA SHEMA RAZVODNI ORMAR +RKUH	PROJEKT: T.D.-E 073/29 IDGP	POSTR. +RKUH
6	6				skorjena	Perutićeva šb. 47000 Karlovač		Mjesto +	
5	5				JOŠIP GILJANOVIĆ dipl.ing.-st.	Duga Resa, k.c.br. 918/1 k.o. Duga Resa 2		LIST: 2	
4	4				JOŠIP GILJANOVIĆ, dipl.ing.-st.			LISTOVA: 9	
3	3				PROJEKTANT: Jošip Giljanović, dipl.ing.-st.				
2	2				SURADNIK: Luka Giljanović, magistr inženjer inž. inf.				
1	1								

Strujni krug br. 1.0 L1, L2, L3, N 400 V AC, 50 Hz 1.1 L1, L2, L3, N 400 V AC, 50 Hz 1.2 1.3 1.4 1.5 1.6 1.7

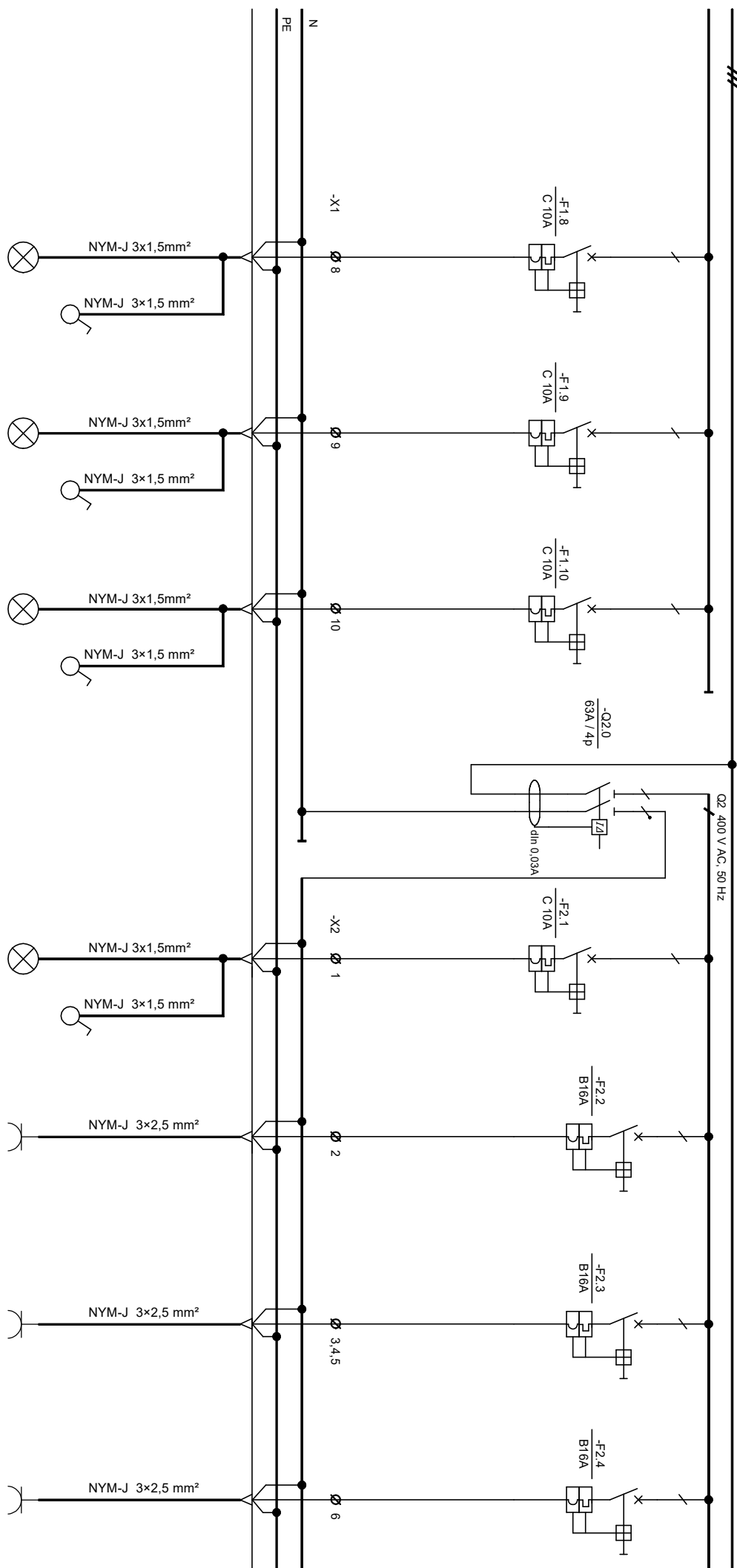


SIGURNOSNA PROTUPANIČNA RASVJETA SIGURNOSNA PROTUPANIČNA RASVJETA RASVJETA RASVJETA RASVJETA RASVJETA RASVJETA

Oznaka u nacrtu	P1	P2	R1	R2	R3	R4	R5
SNAGA (W)	PI=3300	50	400	400	400	400	400
STRUJA (A)	(Iuz PI) 5,02	0,2	2	2	2	2	2

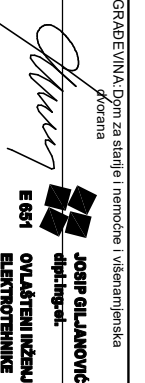
7	DATE:	17.10.2018.	KU:	—	GRADJEVINA: Dom za starije i nemodne i vishanjanjska	INVESTITOR: LINDBERGH CARE DUGA RESA d.o.o.	NASLOV: JEDNOPOLNA SHEMA RAZVODNI ORMAR +RKUH
6	GLAVNI PROJEKTANT:	Ante Stampalija, dipl.ing.arih.			PEKORANA	Peričićeva šib. 47000 Karlovaac	PROJEKT: T.D.-E 073/29 IDGP
5	PROJEKTANT:	Josip Gijlanović, dipl.ing.arih.			JOŠIP GIJLANOVIĆ	Duga Resa, K.C.br. 918/1 k.o. Duga Resa 2	CRTEŽ BR.: 13
4	SURADNIK:	Luka Gijlanović, meging.arih.ing.arih.			E 631	OVLASŦENI INŽENJER ELEKTROTEHNIKE	LIST: 3
3							LISTOVA: 9
2							
1							

Strujni krug br. 1.8
L1, L2, L3, N 400 V AC, 50 Hz

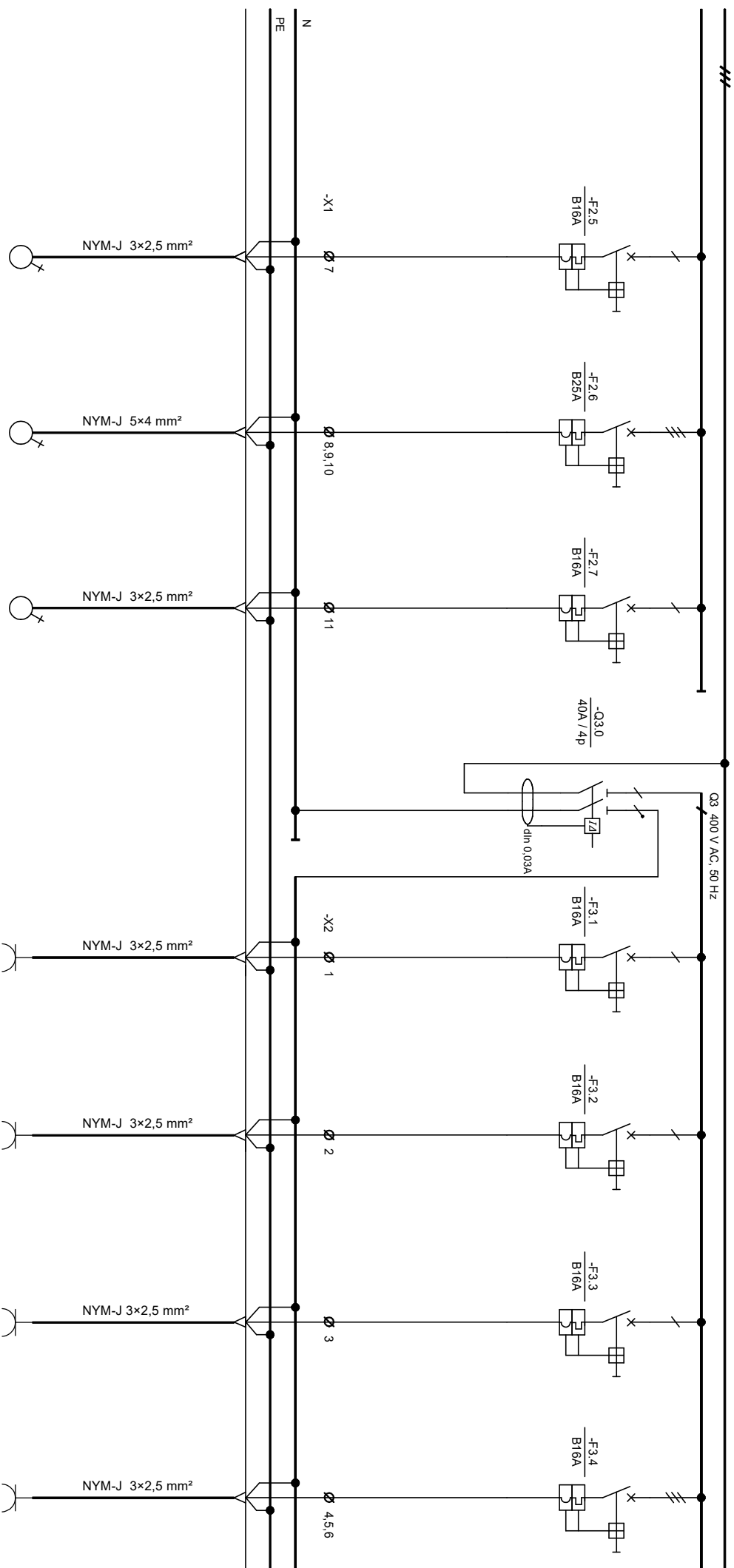


RASVJETA RASVJETA RASVJETA RASVJETA RASVJETA PRIKLUČNICE PRIKLUČNICE PRIKLUČNICE

Oznaka u nacrtu	R6	R7	R8	R9	U1	U2	U3
SNAGA (W)	400	400	400	400	750	750	750
STRUJA (A)	2	2	2	2	3	3	3

7									
6									
5									
4									
3									
2									
1									
Ime									
Datum									
Projektant									
Suradnik									
Datum		17.10.2018.							
Glavni projektant		Ante Stampalija, dipl.ing. inž.							
Projektant		Josip Gilijanović, dipl.ing. inž.							
Suradnik		Luka Gilijanović, mag.ing. inž. inž. inž.							
GRADJEVINA: Dom za starije i nemodne i vishnamjerska			INVESTITOR: LINDBERGH CARE DUGA RESA d.o.o.			NASLOV: JEDNOPOLNA SHEMA RAZVODNI ORMAR +RKUH			
Projektanta			Petrovićeva b/š. 47000 Karlovaac			T.D.-E 073/29 IDGP			
			LOKACIJA: Duga Resa, k.o. br. 918/1 k.o. Duga Resa 2			CRTEŽ BR.: 13			
						MESTO + LIST: 4			
						LISTOVA: 9			

Strujni krug br. L1.1, L2.1, L3.1, N 400 V AC, 50 Hz



Oznaka u nacrtu	Iz1	Iz2	Iz3	U4	U5	U6	U7
SNAGA (W)	1200	7500	900	750	750	1760	2500
STRUJA (A)	5,22	11,41	3,91	3	3	7,65	10,87
							PI=13360 (Iz PI) 20,32

1	IME	PROJEKCIJA	17.10.2018.	GRAĐEVINA: Dom za starije i nemodne i visharnjarska	INVESTITOR: LINDBERGH CARE DUGA RESA d.o.o. Pentričkova štr. 47000 Karlovac	NASLOV: JEDNOPOLNA SHEMA RAZVODNI ORMAR +RKUH	PROJEKT: T.D.-E 073/29 IDGP	POSTR. +RKUH
2								
3								
4								
5								
6								
7								
8								
9								
10								

JOŠIP GILJANOVIĆ
dip.ing.-st.
OVLASĆENI INŽINJER
ELEKTROTehnike
E 681

LOKACIJA: Duga Resa,
k.c.br. 918/1 k.o. Duga Resa 2

CRTEŽ BR.: 13
MESTO +
LIST: 5
LISTOVA: 9

Strujni krug br.

3.5

3.6

3.7

4.0

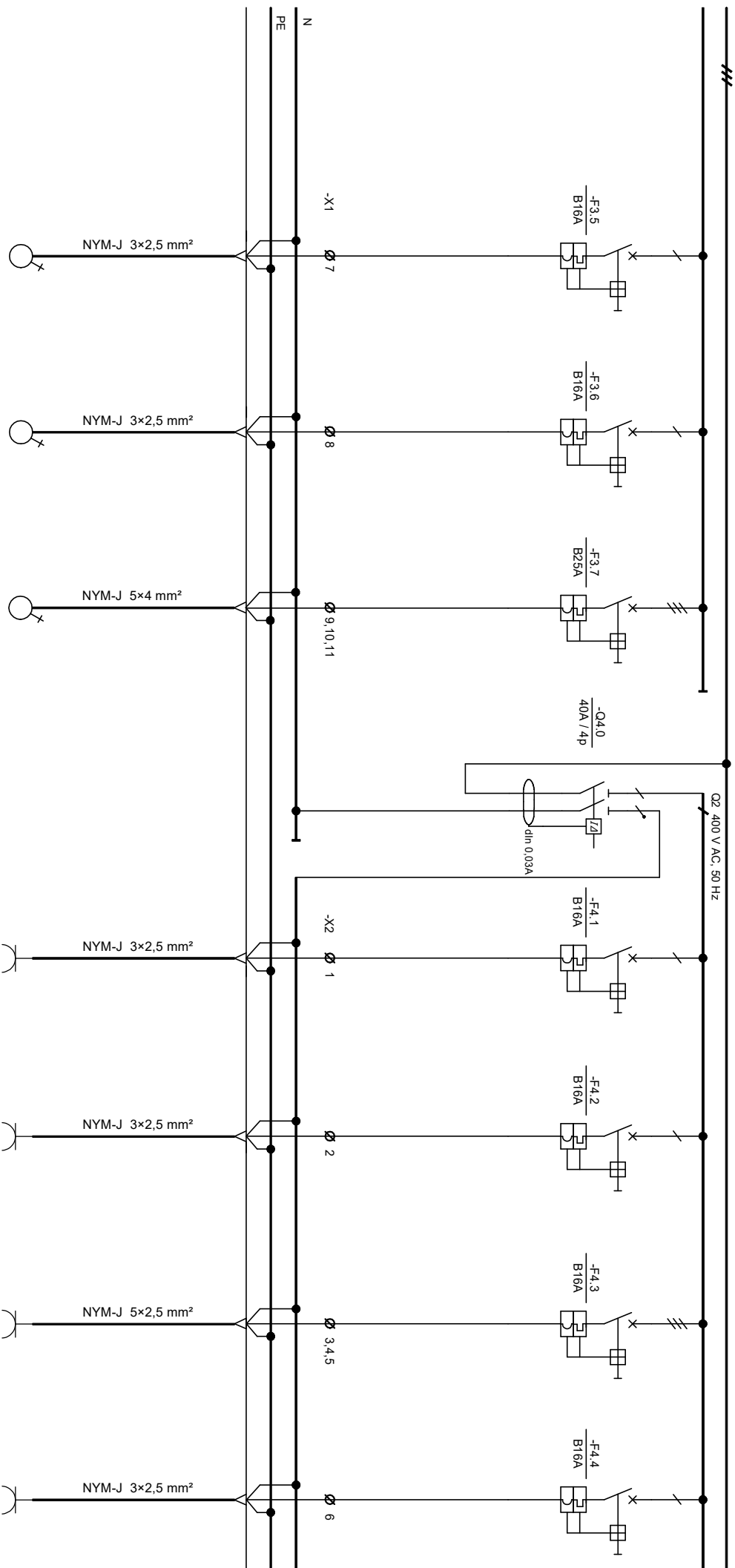
4.1

4.2

4.3

4.4

L1,1, L2,1, L3,1, N 400 V AC, 50 Hz



PRIKLJUČNICE

PRIKLJUČNICE

PRIKLJUČNICE

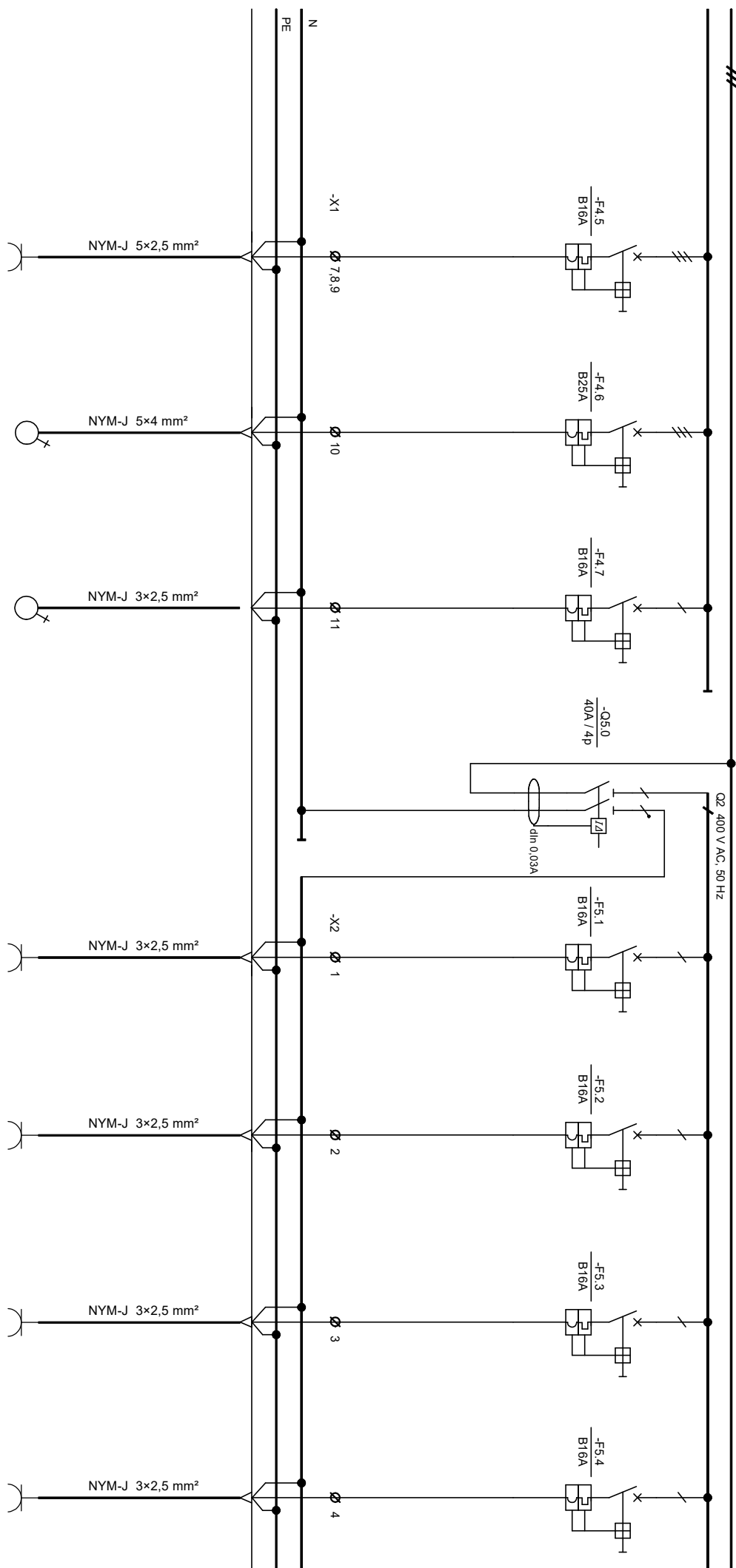
PRIKLJUČNICE

Oznaka u nacrtu	I24	I25	I26	U8	U9	U10	U11
SNAGA (W)	1000	600	6000	2000	1800	750	1400
STRUJA (A)	4,35	2,61	9,13	8,7	7,83	1,14	6,09

7	PROJEKCIJA	17.10.2018.	KLJ.	GRAĐEVINA: Dom za starije i nemodne i vishnamjenska	INVESTITOR: LINDBERGH CARE DUGA RESA d.o.o. Perutčićeva štr. 47000 Karlovaac	NASILIOV: JEDNOPOLNA SHEMA RAZVODNI ORMAR +RKUH	PROJEKT: T.D.-E 073/29 IDGP	POSTR. +RKUH
6	PROJEKCIJA							
5	PROJEKCIJA							
4	PROJEKCIJA							
3	PROJEKCIJA							
2	PROJEKCIJA							
1	PROJEKCIJA							



Strujni krug br. 4.5
L1.1, L2.1, L3.1, N 400 V AC, 50 Hz



PRIKLJUČNICE

PRIKLJUČNICE

PRIKLJUČNICE

PRIKLJUČNICE

PRIKLJUČNICE

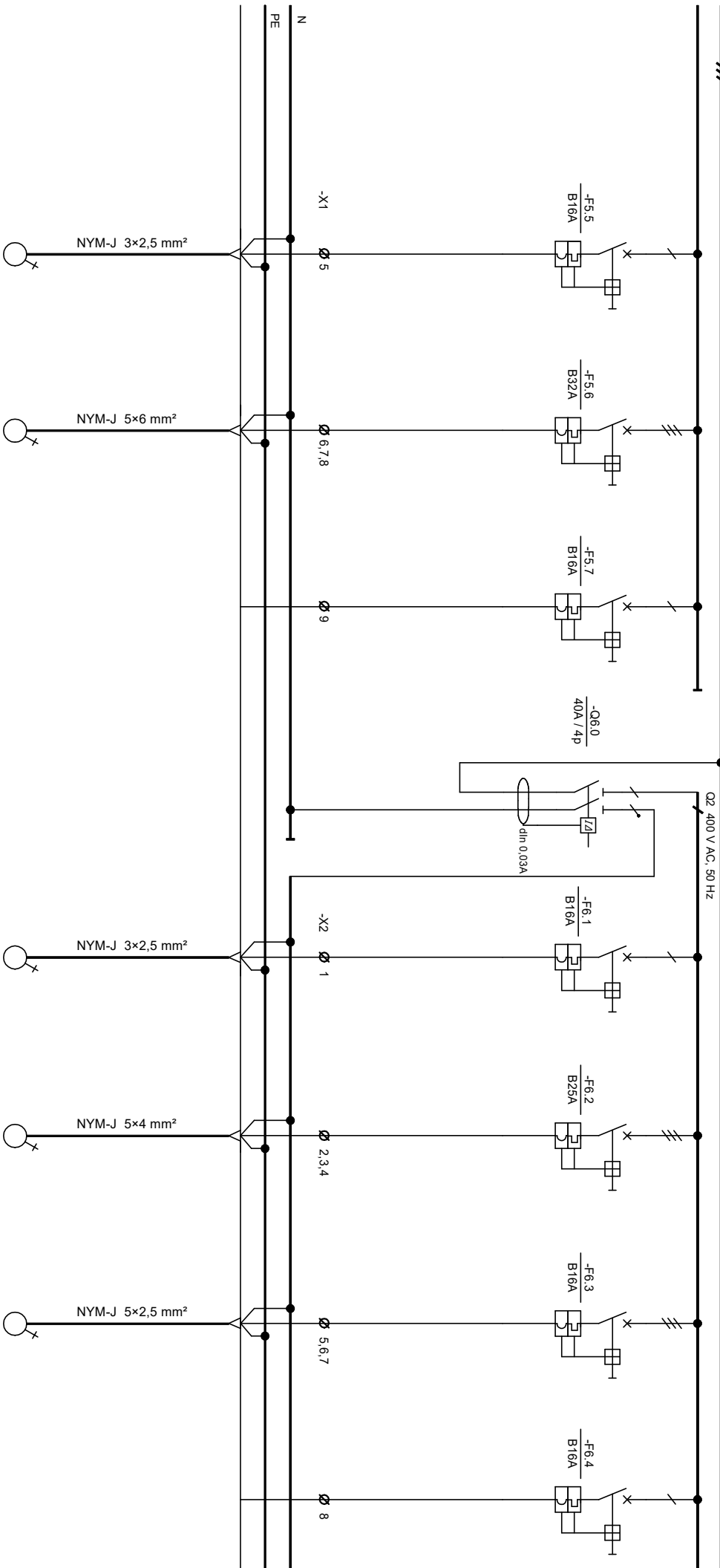
Oznaka u nacrtu	U12	I27	I28	U13	U14	U15	U16
SNAGA (W)	1100	6000	2200	1300	1000	1000	750
STRUJA (A)	1,67	9,13	9,57	5,65	4,35	4,35	3
			PI=16500 (uz PI) 25,1				

7		DATAUM:	17.10.2018.	MI:		GRABEVINA: Dom za starije i nemodne i vrsenjanjska skolovana	INVESTITOR: LINDBERGH CARE DUGA RESA d.o.o. Perićićeva štr. 47000 Karlovac	NASLOV: JEDNOPOLNA SHEMA RAZVODNI ORMAR +RKUH	PROJEKT: T.D.-E 073/29 IDGP	POSTR. +RKUH
6		DATAUM:							MESTO +	
5		GLAVNI PROJEKTANT:	Ante Stampalija, dipl.ing.arh.						CRTEŽ BR.:	7
4		PROJEKTANT:	Josip Giljanović, dipl.ing.el.						LIST:	7
3									LISTOVA:	9
2		SURADNIK:	Luka Giljanović, dipl.ing.el. i tehn. inf.							
1										

JOSIP GILJANOVIĆ
dipl.ing.el.
OVLASŤENI INŽENJER
ELEKTROTEHNIKE

E 651

LOKACIJA: Duga Resa,
k.o. br. 9181 k.o. Duga Resa 2



Oznaka u nacrtu	U17	I29	REZERVA	I210	I211	I212	REZERVA
SNAGA (W)	750	11700		750	7400	750	
STRUJA (A)	3.0	17.8		3	11.26	1.14	
			PI=8900	(Iz PI) 13.54			

7											
6											
5											
4											
3											
2											
1											
DATUM	IME	PROJEKCIJA	SURADNIK	DATUM	IME	PROJEKCIJA	SURADNIK	DATUM	IME	PROJEKCIJA	
				17.10.2018.	Mil.						
				GRADJEVINA: Dom za starije i nemodne i vishranjarska				INVESTITOR: LINDBERGH CARE DUGA RESA d.o.o.			
				PEKORANA				Petricheva st. 47000 Karlovac			
				JOSEIP GILJANOVIĆ				LOKACIJA: Duga Resa,			
				dipl.ing.-st.				K.C. br. 918/1 ko. Duga Resa 2			
				E 631				NASLOV: JEDNOPOLNA SHEMA			
				OVLASTENI INŽENJER				RAZVODNI ORMAR +RKUH			
				ELEKTROTEHNIKE				PROJEKT: T.D.-E 073/29 IDGP			
								CRTEŽ BR.: 13			
								MESTO +			
								LIST: 8			
								LISTOVA: 9			

GILAN d.o.o.

PROJEKTIRANJE, GRADITELJSTVO, ZASTUPANJE
21000 Split, Poljička cesta 32, tel/fax: 466-824

0

1

2

3

4

5

6

7

8

9

Investitor:
LINDBERGH CARE DUGA RESA d.o.o.
Perinčićeva 5b, 47000 Karlovac

Građevina:
Dom za starije i nemoćne i višenamjenska dvorana

Lokacija:
Duga Resa
k.č.br. 918/1 k.o. Duga Resa 2

ZOP:
10-2019

Crtež broji:
12

Naziv crteža:
JEDNOPOLNA SHEMA
Razdjelnik GRO-A
(glavni razvodni ormar - agregatski dio)

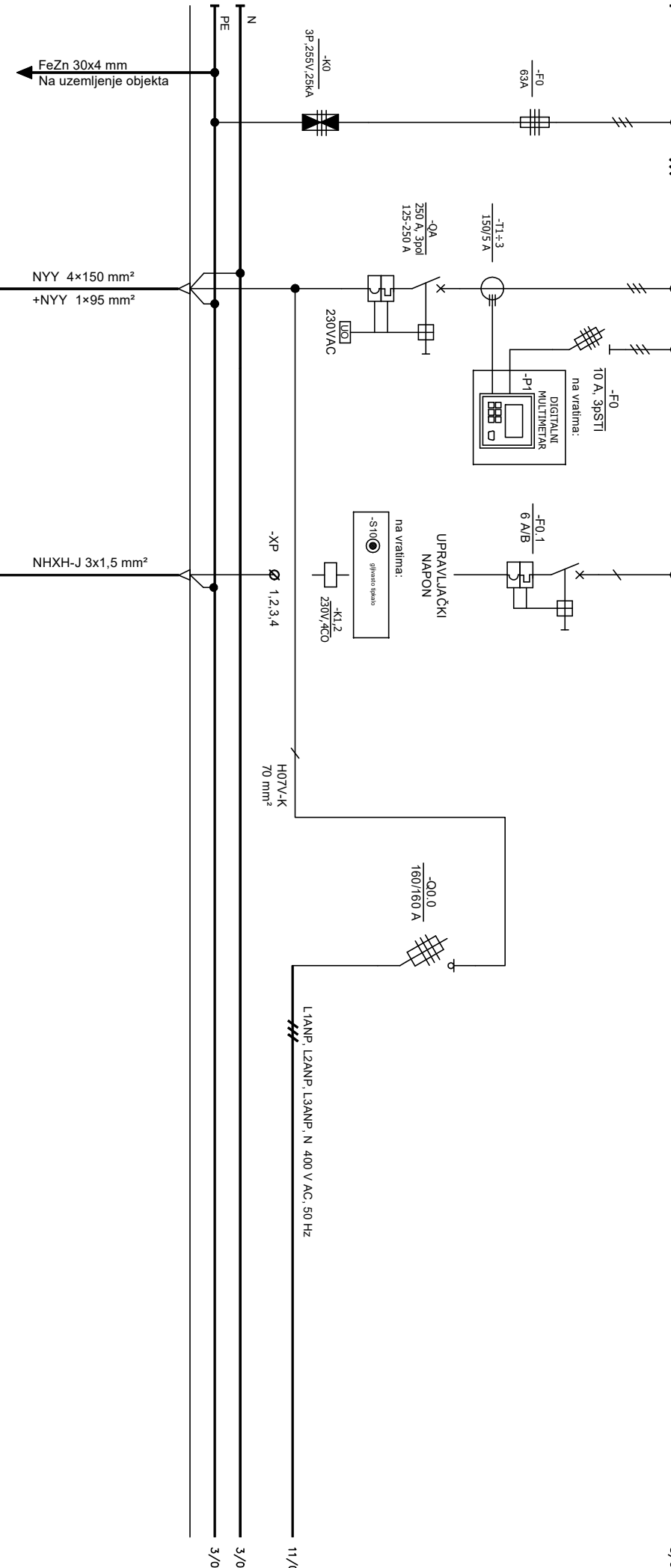
7										
6										
5										
4										
3										
2										
1										
DATUM	IME	PROJEKTA	DATUM	IME	PROJEKTA	GRADJEVINA: Dom za starije i nemoćne i višenamjenska dvorana	INVESTITOR: LINDBERGH CARE DUGA RESA d.o.o. Perinčićeva 5b, 47000 Karlovac	NASLOV: JEDNOPOLNA SHEMA RAZDJELNIKA GRO-A	PROJEKT: T.D.-E 073/29 IDGP CRTEŽ BR.: 12	POSTR. +GRO-A Mjesto + LIST: 1 LISTOVA: 14

Strujni krug br.

0.0

L1A, L2A, L3A, N 400V AC, 50 Hz

3/0



TN-C-S SUSTAV
MREŽE

DOVOD IZ
REZERVNOG DIESEL AGREGATA

JPR-10
ISKLUČENJE U
NUZDI MREŽA

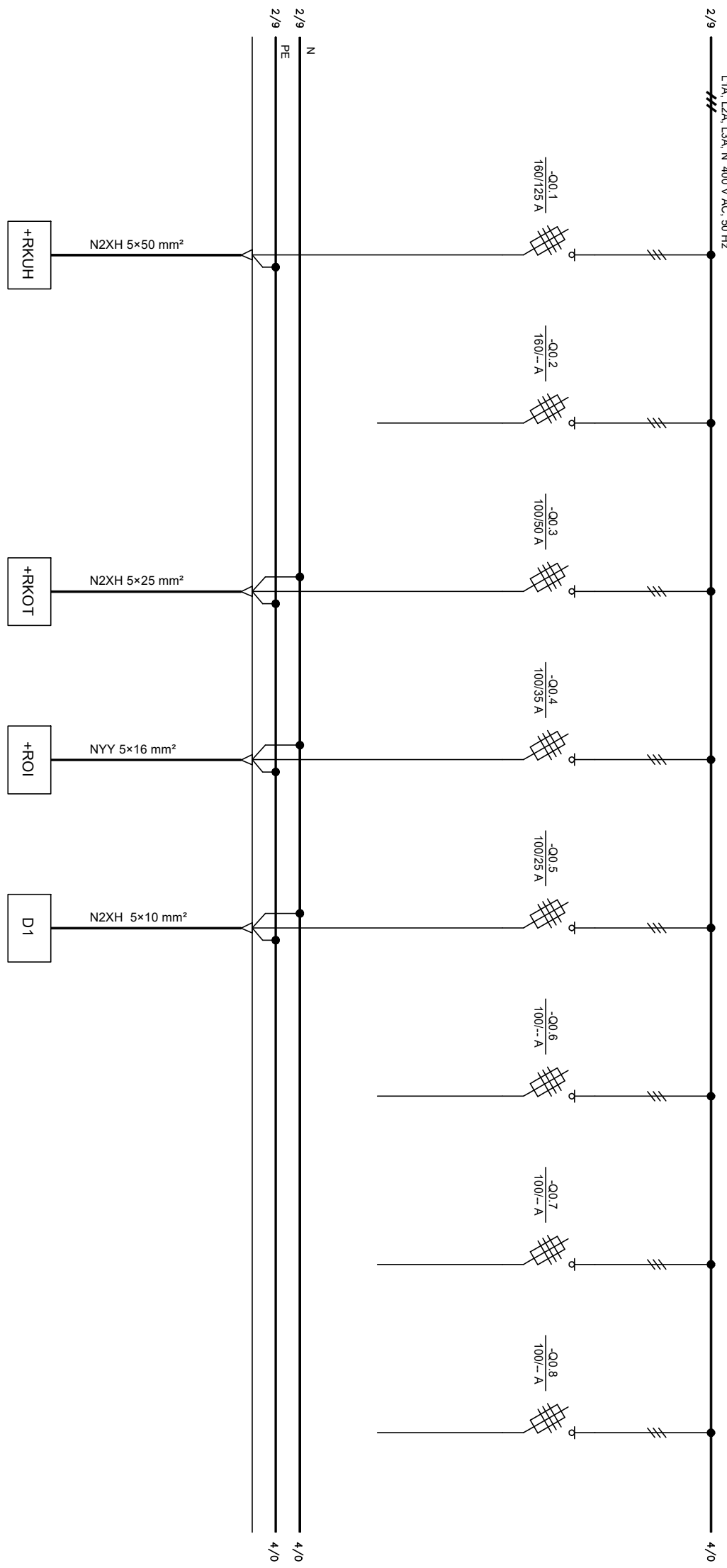
NUŽNI POTROŠAČI
ELEKTROOPSKRBA
SIGURNOSNIH
SUSTAVA U POŽARU

SNAGA (W)	Pv=108kW (P1=179,4kW)
STRUJA (A)	164/faza (cosφ=0,95)
ZAŠTITA	250Akabel

61100
98

7	DATUM:	17.10.2018.	KLI:	GRABEVINA: Dom za starije i nemodne i vještarnjarska	INVESTITOR: LINDBERGH CARE DUGA RESA d.o.o. Perućićeva 5b, 47000 Karlovaac	NASLOV: JEDNOPOLNA SHEMA RAZJUELNIKA GRO-A	PROJEKT: T.D.-E 073/29 IDGP	POSTR. +GRO-A
6	GLAVNI PROJEKTANT:	Anite Stampalija, dipl.ing.enh.		sklorana			Mjesto +	
5	PROJEKTANT:	Josip Gijlanović, dipl.ing.el.		JOSIP GIJLANOVIĆ dipl.ing.-el.	LOKACIJA: Duga Resa, k.c.br. 918/1 k.o. Duga Resa 2	RAZJUELNIKA GRO-A	LIST: 2	
4	SURADNIK:	Luka Gijlanović, mag.ing.el.teh.inf.		E 631 OVLASŢENI INŽENJER ELEKTROTEHNIKE			LISTOVA: 14	
3								
2								
1								
0								

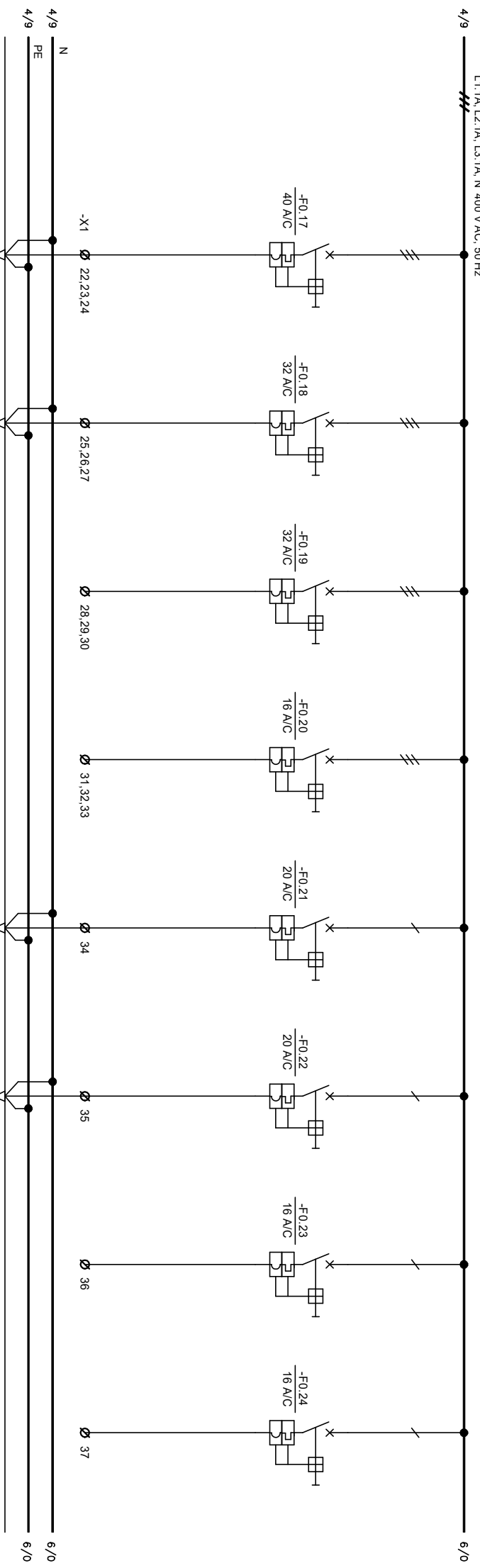
Strujni krug br. 0.1
L1A, L2A, L3A, N 400 V AC, 50 Hz



SNAGA (kW)	48.5	-	20	12.9	5	-	-	-
STRUJA (A)	73.7	-	30.4	19.6	14	-	-	-

7		DATAUM:	17.10.2018	KLJ:	-	GRABEVINA: Dom za starije i nemodne i višenamjenska		INVESTITOR: LINDBERGH CARE DUGA RESA d.o.o.		NASLOV: JEDNOPOLNA SHEMA RAZDJELENIKA GRO-A		PROJEKT: T.D.-E 073/29 IDGP	POSTR.: +GRO-A
6		GLAVNI PROJEKTANT: Ante Stampalija, dipl.ing.enh.				skorana		Perutčićeva šib. 47000 Karlovaac		LOKACIJA: Duga Resa, k.o. br. 918/1 k.o. Duga Resa 2		CRTEŽ BR.: 12	Mjesto: +
5		PROJEKTANT: Josip Gijlanović, dipl.ing.enh.				E 651		Ovlašten inženjer elektrotehnike				LIST: 3	
4		SURADNIK: Luka Gijlanović, mag.ing.enh.tech.inf.										LISTOVA: 14	
3													
2													
1													
0													

Strujni krug br. 0.17
L1,1A, L2,1A, L3,1A, N 400 V AC, 50 Hz



RAZVODNI ORMAR
2 KAT

+RO2.2

RAZVODNI ORMAR
3 KAT

+RO3.1

REZERVA

REZERVA

RAZVODNI ORMAR
FRIZER

+ROF

RAZVODNI ORMAR
KIOSK ZA NOVINE

+ROKN

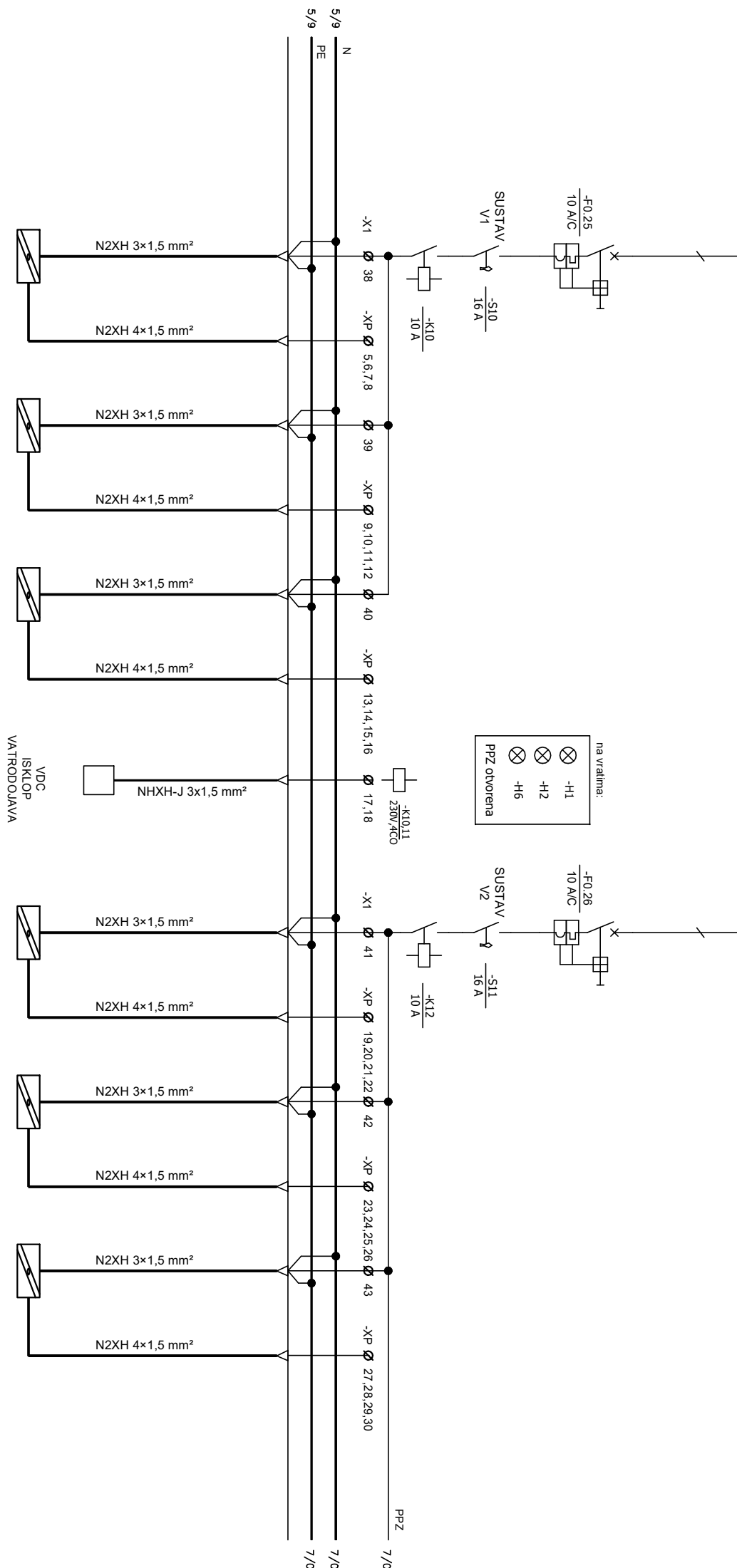
REZERVA

REZERVA

SNAGA (W)	10200	8000	-	-	1000	600	-	-
STRUJA (A)	15,5	12,2	-	-	4,6	2,7	-	-

7											
6											
5											
4											
3											
2											
1											
0											
1	DATUMI	PROJEKCIJA									
2											
3											
4											
5											
6											
7											
8											
9											
10											
11											
12											
13											
14											
15											
16											
17											
18											
19											
20											
21											
22											
23											
24											
25											
26											
27											
28											
29											
30											
31											
32											
33											
34											
35											
36											
37											
38											
39											
40											
41											
42											
43											
44											
45											
46											
47											
48											
49											
50											
51											
52											
53											
54											
55											
56											
57											
58											
59											
60											
61											
62											
63											
64											
65											
66											
67											
68											
69											
70											
71											
72											
73											
74											
75											
76											
77											
78											
79											
80											
81											
82											
83											
84											
85											
86											
87											
88											
89											
90											
91											
92											
93											
94											
95											
96											
97											
98											
99											
100											

GRAĐEVINA: Dom za starije i nemodne i vishnamjenska
 GORANA
 JOSIP GILJANOVIĆ
 dipl.ing.-st.
 OVLASŤENI INŽENJER
 ELEKTROTEHNIKE
 INVESTITOR: LINDBERGH CARE DUGA RESA d.o.o.
 Petrićkeva šb. 47000 Karlovač
 LOKACIJA: Duga Resa,
 k.o. br. 918/1 k.o. Duga Resa 2
 NASLOV: JEDNOPOLNA SHEMA
 RAZDJELNIKA GRO-A
 PROJEKT: T.D.-E 073/29 IDGP
 CRTEŽ BR.: 12
 MESTO: +
 LIST: 5
 LISTOVA: 14

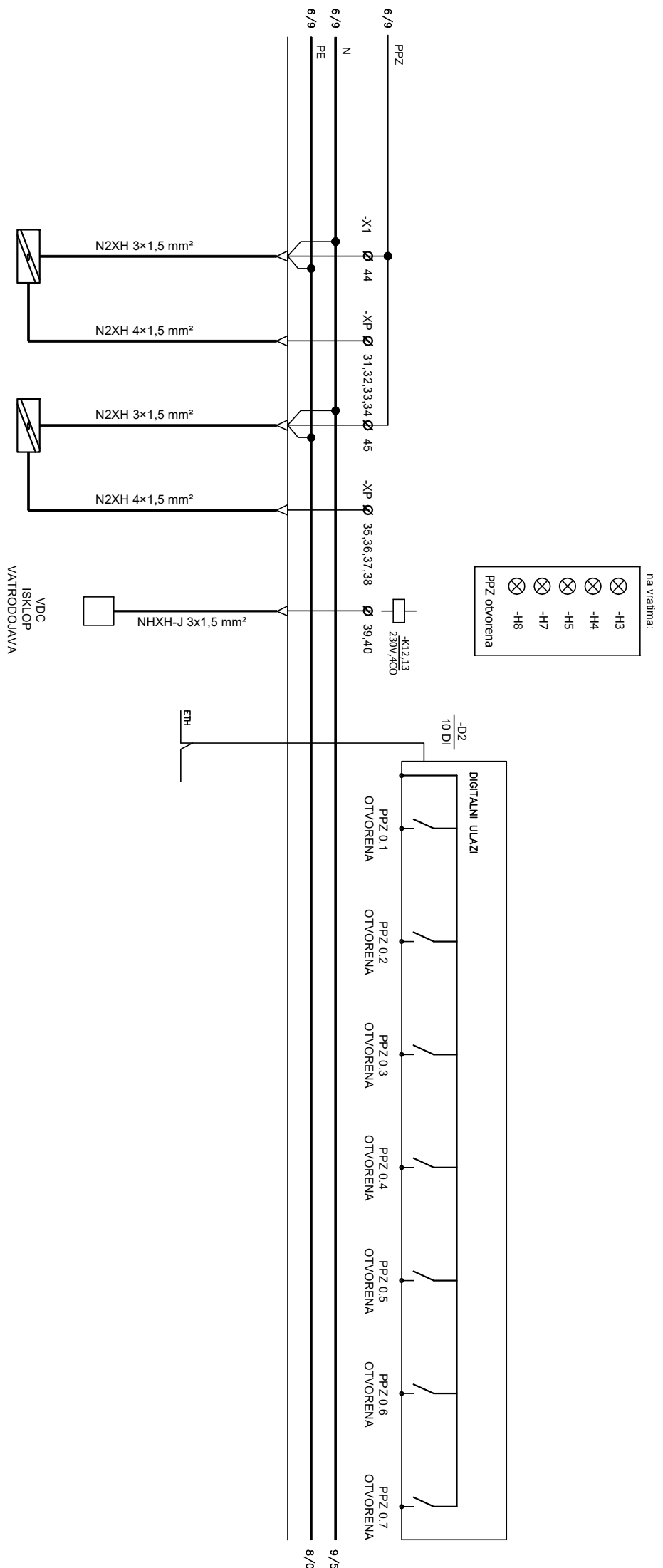


VENTILACIJA PRANJE I PEGLANJE	V1 PPZ 0.1	V1 PPZ 0.2	V1 PPZ 0.6	VENTILACIJA PODRUM	V2 PPZ 0.3	V2 PPZ 0.4	V2 PPZ 0.5
SNAGA (W)	-	-	-	-	-	-	-
STRUJA (A)	-	-	-	-	-	-	-

7	DATA:	17.10.2018.	KU:	-	GRADJEVINA: Dom za starije i nemodne i vishranjarska	INVESTITOR: LINDERBERG CARE DUGA RESA d.o.o. Perićićeva šb. 47000 Karlovac	NASILOV: JEDNOPOLNA SHEMA RAZDJELENIKA GRO-A	PROJEKT: T.D. - E 073/29 IDGP	POSTR. + GRO-A
6	GLAVNI PROJEKTANT:	Ante Stampalija, dipl.ing.arh.						Mjesto +	
5	PROJEKTANT:	Josip Gilijanović, dipl.ing.el.						LIST: 6	
4	SURADNIK:	Luka Gilijanović, mag.ing.el.teh.inf.						LISTOVA: 14	
3									
2									
1									



Strujni krug br.
L1,1A, L2,1A, L3,1A, N 400 V AC, 50 Hz



SNAGA (W)	-
STRUJA (A)	-

7	DATUM:	17.10.2018.	Mj:	-	GRADJEVINA: Dom za starije i nemodne i višenamjenska
6	GLAVNI PROJEKTANT:	Ante Stampalija, dipl.ing.arh.			
5	PROJEKTANT:	Josip Gliganović, dipl.ing.el.			
4	SURADNIK:	Luka Gliganović, mag.ing.el.teh.inf.			
3					
2					
1					
0					

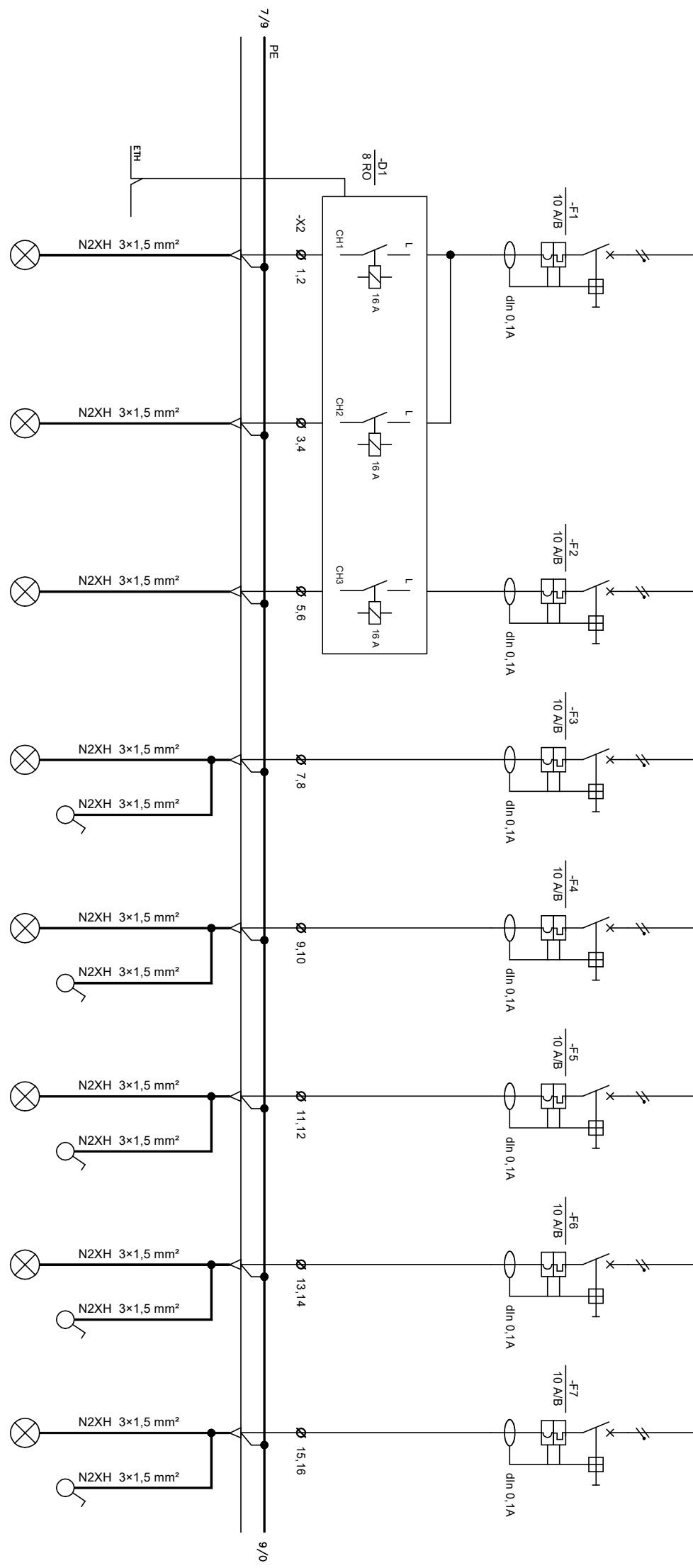
JOSIP GLIGANOVIĆ
dipl.ing-el.
E 681
OVLASTENI INŽENJER
ELEKTROTEHNIKE

INVESTITOR: LINDBERGH CARE DUGA RESA d.o.o.
Perutićeva šb. 47000 Karlovac

LOKACIJA: Duga Resa,
k.c.br. 918/1 k.o. Duga Resa 2

NASLOV:
JEDNOPOLNA SHEMA
RAZDJELENIKA GRO-A

PROJEKT:	POSTR. +GRO-A
T.D.-E 073/29 IDGP	Mjesto +
CRTEŽ BR.: 12	LIST: 7
	LISTOVA: 14



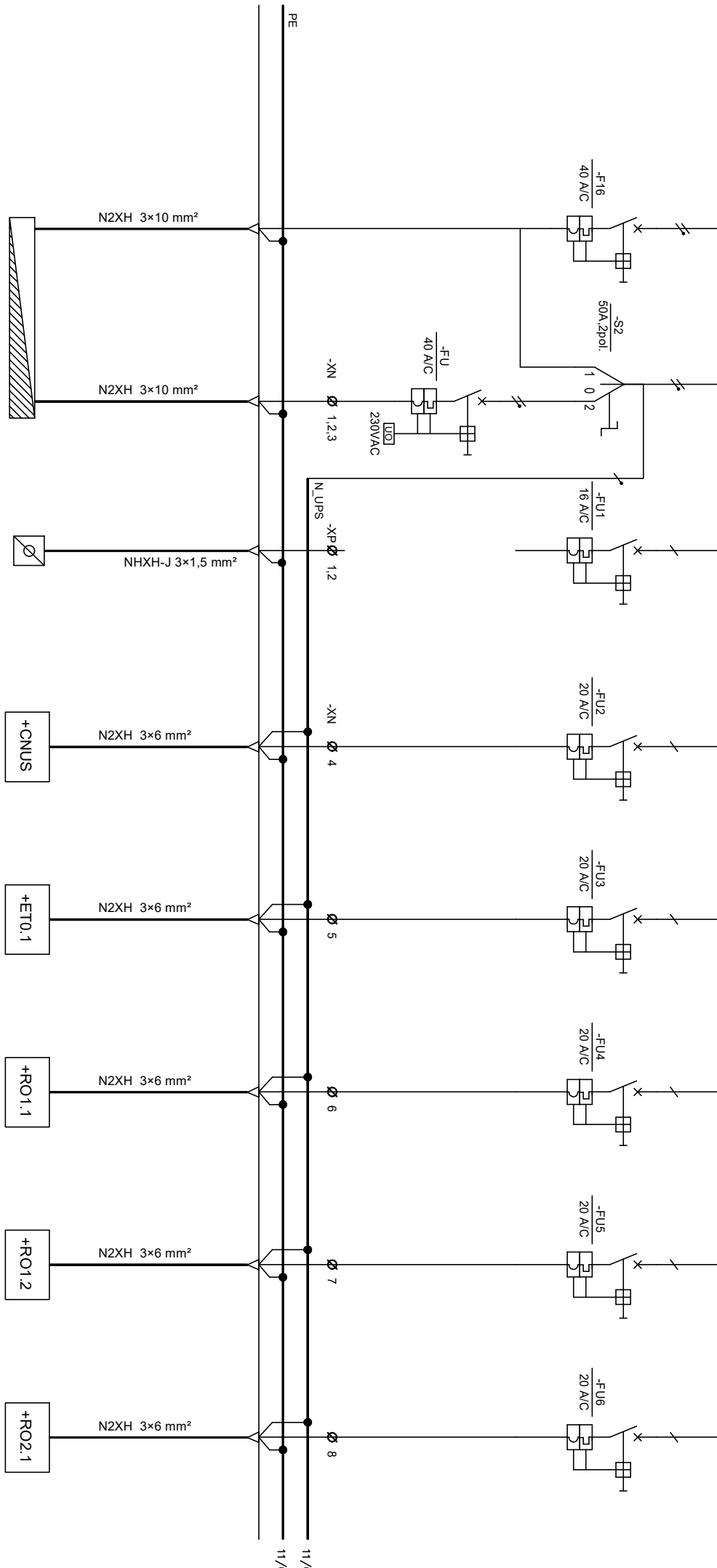
RASVJETA HODNIK	RASVJETA VANJSKO STUBIŠTE	RASVJETA VANJSKO EVAKUACIJSKO STUBIŠTE	RASVJETA PRANJE I PEGLANJE RUBLJA	RASVJETA KOTLOVNIČA I SPREMIŠTE	RASVJETA SPRINKLER, ELEKTRO PROSTORIJA I SPREMIŠTE	RASVJETA SANITARIJE I GARDEROBA	RASVJETA SANITARIJE I GARDEROBA
100	100	100	100	100	100	100	100
0,4	0,4	0,4	0,4	0,4	0,4	0,4	0,4
SNAGA (W)							
STRUJA (A)							

7			DATAUMI:	17.10.2018.	KU:	
6			GLAVNI PROJEKTANT:	Anite Stampalija, dipl.ing.arh.		
5			PROJEKTANT:	Jošip Gijlanović, dipl.ing.el.		
4			PROJEKTANT:	Jošip Gijlanović, dipl.ing.el.		
3			PROJEKTANT:			
2			PROJEKTANT:			
1			PROJEKTANT:	Luka Gijlanović, magistr.ing.el.teh.inf.		
			GRAĐEVINA: Dom za starije i nemodne i višenamjenska			
			INVESTITOR: LINDBERGH CARE DUGA RESA d.o.o.			
			LOKACIJA: Duga Resa, K.C.br. 918/1 k.o. Duga Resa 2			
			NASLOV: JEDNOPOLNA SHEMA RAZDJELENIKA GRO-A			
			PROJEKT: T.D.-E 073/29 IDGP			
			CRTEŽ BR.: 12			
			POSTR. + GRO-A			
			Mjesto +			
			LIST: 8			
			LISTOVA: 14			



Strujni krug br. 16
L1,1A, L2,1A, L3,1A, N 400 V AC, 50 Hz

9/9 // UPS 230 V AC, 50 Hz U1 U2 U3 U4 U5 U6 11/0



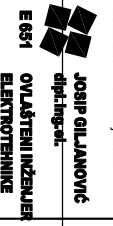
7 kVA (6,3kVA)
UPS
autonomija 3min
kod 5kW

JPR
RUČNI JAVLJAČ
POŽARA
ULAZ

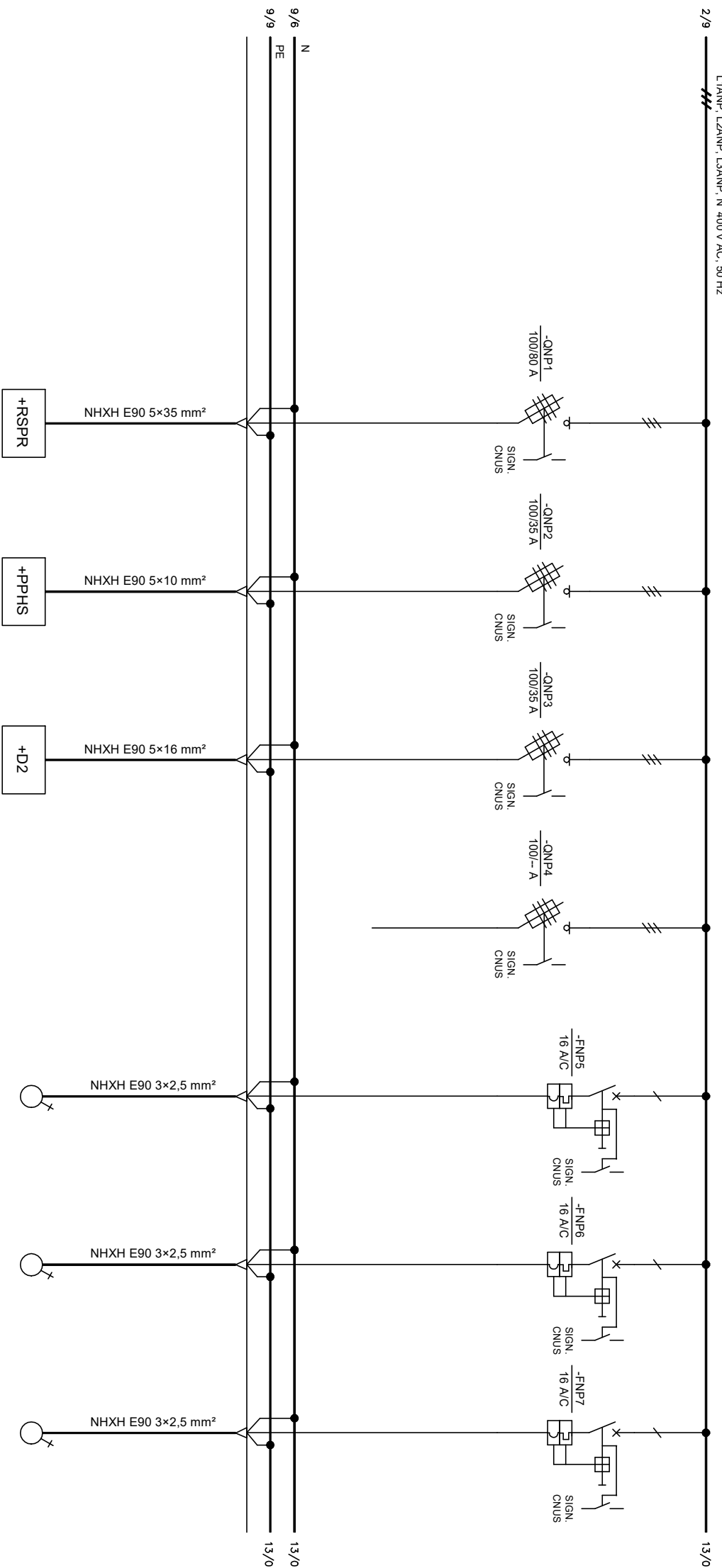
1000	1000	500	500	500
4,4	4,4	2,3	2,3	2,3

SNAGA (W)	Pv=5kW (P=5,8kW)
STRUJA (A)	34A (cosφ=0,95)

7	DATUM:	17.10.2018.	KLI:	-	GRAĐEVINA: Dom za starije i nemodne i vishnamjarska	INVESTITOR: LINDBERGH CARE DUGA RESA d.o.o.	NASLOV: JEDNOPOLNA SHEMA RAZDJELENIKA GRO-A	PROJEKT: T.D.-E 073/29 IDGP	POSTR. +GRO-A
6	GLAVNI PROJEKTANT:	Ante Stampalija, dipl.ing.arh.			Peetričkova šb. 47000 Karlovač			Mjesto +	
5	PROJEKTANT:	Josip Giljanović, dipl.ing.el.			Ložak Gula: Duga Resa, k.o.br. 918/1 k.o. Duga Resa 2			LIST: 10	
4	SURADNIK:	Luka Giljanović, mag.ing.el.teh.inf.						LISTOVA: 14	
3									
2									
1									



Strujni krug br. 2/9
 L1ANP, L2ANP, L3ANP, N 400V AC, 50 Hz



SNAGA (W)	61100	37000	11000	12000	-	100	500	300
STRUJA (A)	98	59,4	17,7	18,3	-	0,4	2,3	1,3

REZERVNO NAPAJANJE SIGURNOSNIH SUSTAVA U POŽARU

7	DATAUMI:	17.10.2018.	KU:	-	GRABEVINA: Dom za starije i nemodne i vještarnjarska	INVESTITOR: LINDBERGH CARE DUGA RESA d.o.o. Perutićeva šb. 47000 Karlovaac	NASLOV: JEDNOPOLNA SHEMA RAZDJELENIKA GRO-A	PROJEKT: T.D.-E 073/29 IDGP	POSTR. +GRO-A
6	GLAVNI PROJEKTANT:	Ante Stampalija, dipl.ing.ait.						Mjesto +	
5	PROJEKTANT:	Josip Gijlanović, dipl.ing.ait.						LIST: 12	
4	SURADNIK:	Luka Gijlanović, mag.ing.ait.techn.						LISTOVA: 14	
3									
2									
1									



SPRINKLER STANICA PROTUPOŽARNA HIDROSTANICA
 EVAKUACIJSKO DIZALO D2
 REZERVA
 PRIKLJUČAK CENTRALA ZA ODIMLJAVANJE STUBIŠTA
 PRIKLJUČAK DIZALO DZ RASVJETA I PRIKLJUČNICA
 PRIKLJUČAK VATRODOJAVNA CENTRALA

Strujni krug br.

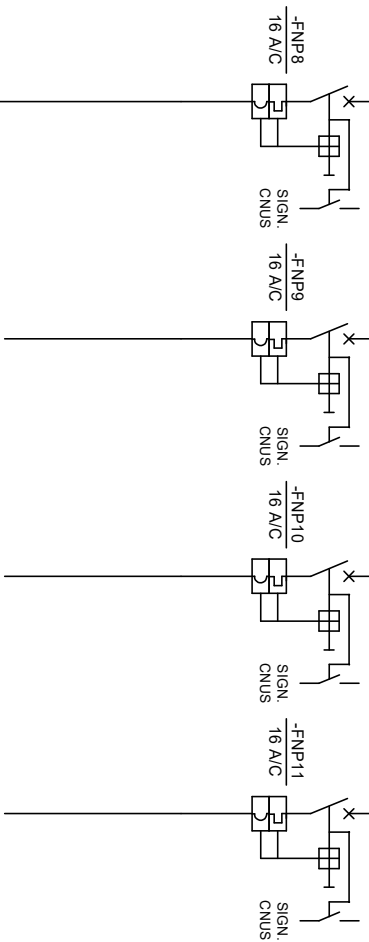
NP8

L1ANP, L2ANP, L3ANP, N 400 V AC, 50 Hz

NP9

NP10

NP11



NHXH E90 3x2,5 mm²

PRIKLJUČAK
EVAKUACIJSKA VRATA

REZERVA

REZERVA

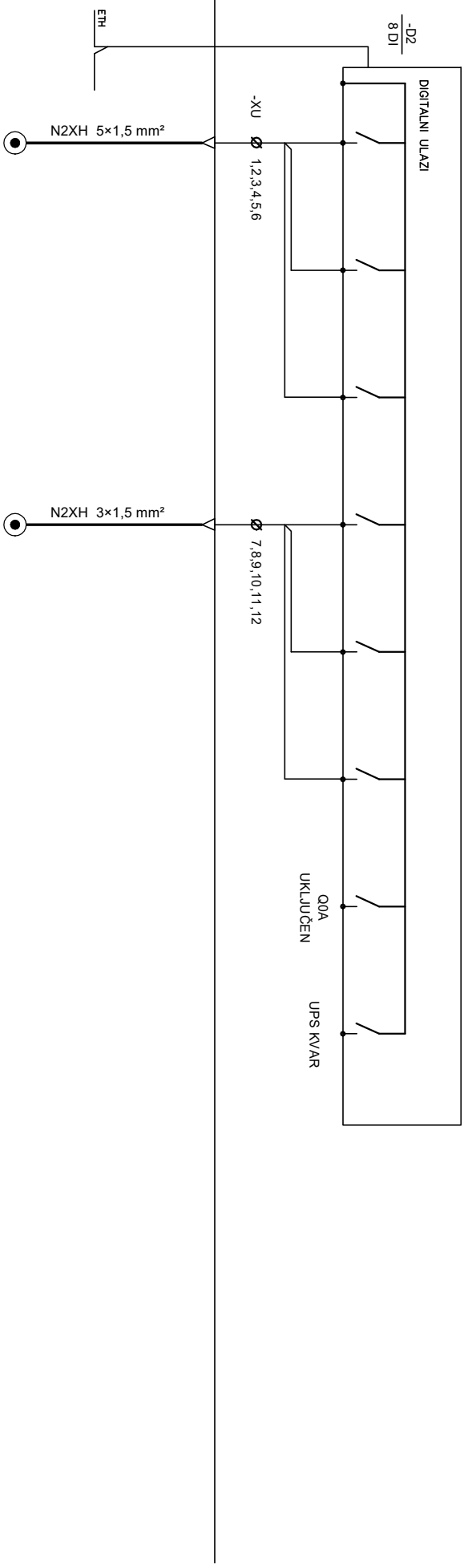
REZERVA

SNAGA (W)	200	-	-	-
STRUJA (A)	0,9	-	-	-

REZERVNO NAPAJANJE SIGURNOSNIH SUSTAVA U POŽARU

7													
6													
5													
4													
3													
2													
1													
DATUM	IME	PROJEKTA	SURADNIK	DATUM:	17.10.2018.	KLI:	-	GRABEVINA: Dom za starije i nemodne i višenamjenska	INVESTITOR: LINDBERGH CARE DUGA RESA d.o.o. Perutićeva 5b, 47000 Karlovač	NASLOV: JEDNOPOLNA SHEMA RAZDJELENIKA GRO-A	PROJEKT: T.D.-E 073/29 IDGP	POSTR. +GRO-A	
				GLAVNI PROJEKTANT:	Ante Stampalija, dipl.ing.arh.						CRTEŽ BR.:	Mjesto +	
				PROJEKTANT:	Jošip Gijlanović, dipl.ing.el.							LIST:	13
				SURADNIK:	Luka Gijlanović, mag.ing.el.teh.inf.							LISTOVA:	14

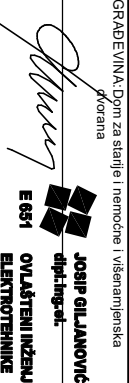

JOŠIP GIJLANOVIĆ
 dipl.ing.-el.
 OVLASŦENI INŽENJER
 ELEKTROTEHNIKE
 E 651



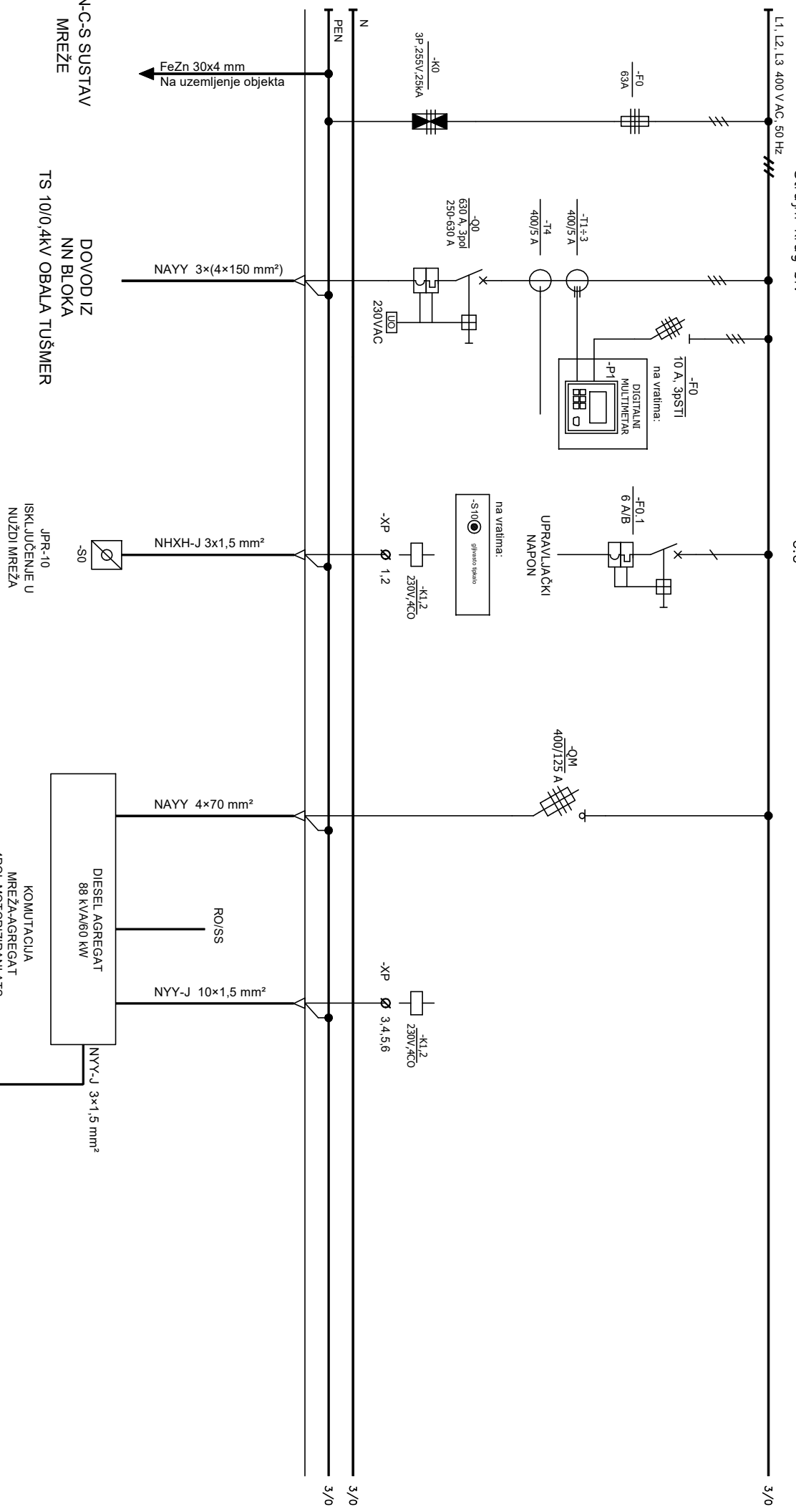
TIPKALA
RECEPCIJA

TIPKALA
RESTORAN

SNAGA (W)
STRUJA (A)

7									
6									
5									
4									
3									
2									
1									
	DATUM:								
	GLAVNI PROJEKTANT:	Ante Stampalija, dipl.ing. inž.							
	PROJEKTANT:	Josip Gijlanović, dipl.ing. el.							
	SURADNIK:	Luka Gijlanović, mag.ing. el. i tehn. inf.							
	DATUM:	17.10.2018.	KU:	-					
GRABEVINA: Dom za starije i nemodne i višenamjenska škola					INVESTITOR: LINDBERGH CARE DUGA RESA d.o.o. Perutničeva 5b, 47000 Karlovac				
					NASLOV: JEDNOPOLNA SHEMA RAZDJELENIKA GRO-A				
LOKACIJA: Duga Resa, k.c.br. 918/1 k.o. Duga Resa 2					PROJEKT: T.D.-E 073/29 IDGP				
					CRTEŽ BR.: 12				
					POSTR. +GRO-A Mjesto +				
					LIST: 14				
					LISTOVA: 14				

Strujni krug br. 0.0



TN-C-S SUSTAV
MREŽE

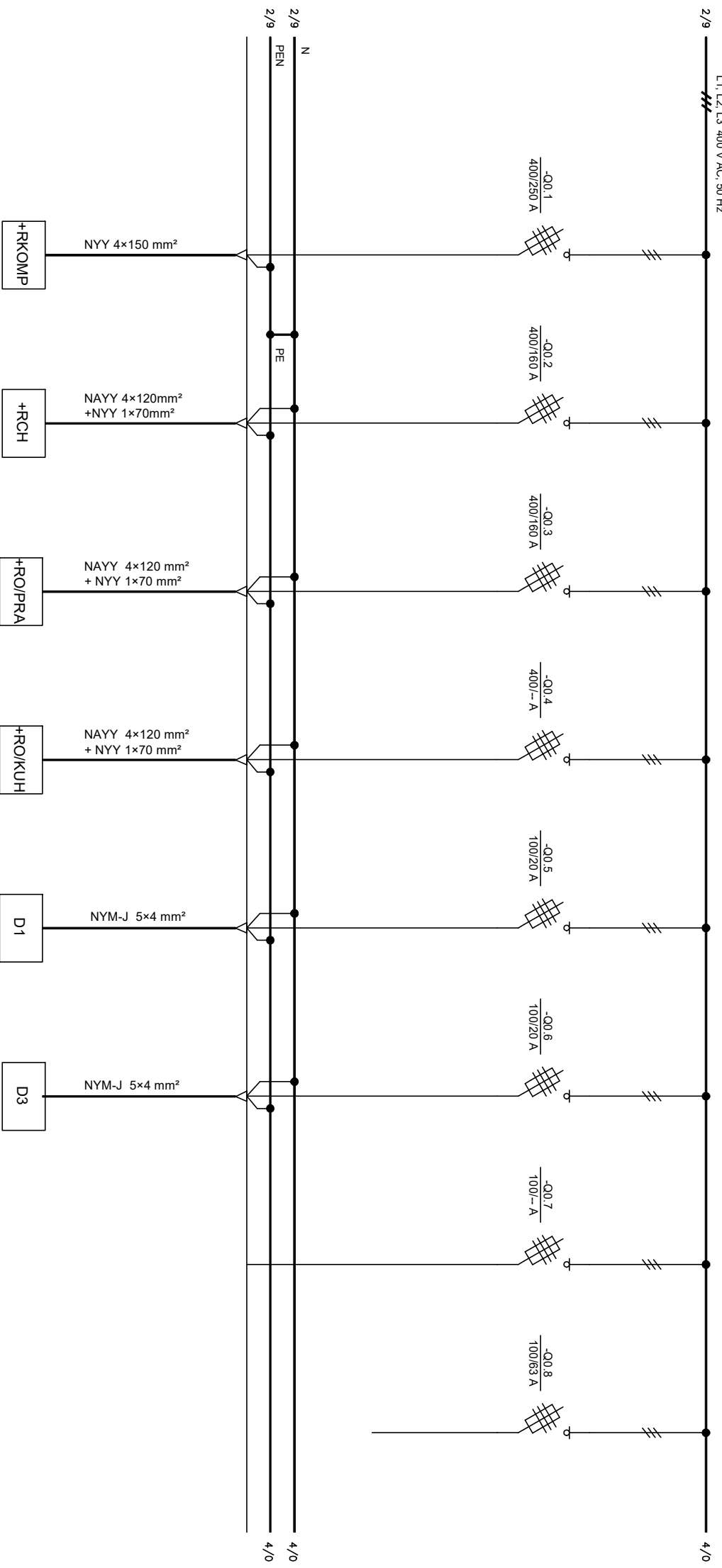
DOVOD IZ
NN BLOKA
TS 10/0,4KV OBALA TUŠMER

SNAGA (W)	Pv=250kW (P1=458kW)
STRUJA (A)	400/faza (cosfi=0,95)
ZAŠTITA	160Akabel

7	DATAUMI:	17.10.2018.	KLI.:		GRABEVINA: Dom za starije i nemodne i vještarnjarska	INVESTITOR: LINDBERGH CARE DUGA RESA d.o.o. Perutićeva štr. 47000 Karlovac	NASILOV: JEDNOPOLNA SHEMA RAZDJELENIKA GRO-M	PROJEKT: T.D.-E 073/29 IDGP	POSTR. +GRO-M
6	DATAUMI:				glavna			CRTEŽ BR.: 11	MESTO +
5	PROJEKTANT:	Ante Stampalija, dipl.ing.enh.			JOŠIP GILJANOVIĆ dipl.ing.-st.	LOKACIJA: Duga Resa, k.c.br. 918/1 k.o. Duga Resa 2			LIST: 2
4	PROJEKTANT:	Jošip Giljanović, dipl.ing.enh.			E 631 OVLASŦENI INŽENJER ELEKTROTEHNIKE				LISTOVA: 7
3	PROJEKTANT:	Jošip Giljanović, dipl.ing.enh.							
2	PROJEKTANT:	Jošip Giljanović, dipl.ing.enh.							
1	PROJEKTANT:	Jošip Giljanović, dipl.ing.enh.							

278 / 166.8
254

Strujni krug br. 0.1
L1, L2, L3 400 V AC, 50 Hz

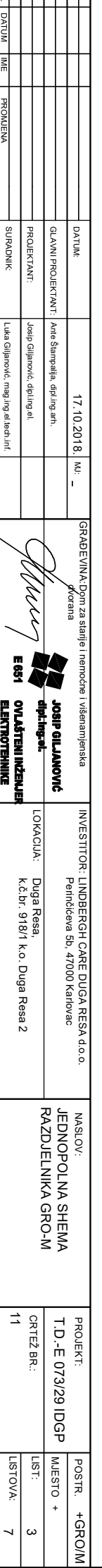


SNAGA (kW)	125	77	85	80	5	5	20
STRUJA (A)	190	110	130	120	8	8	35

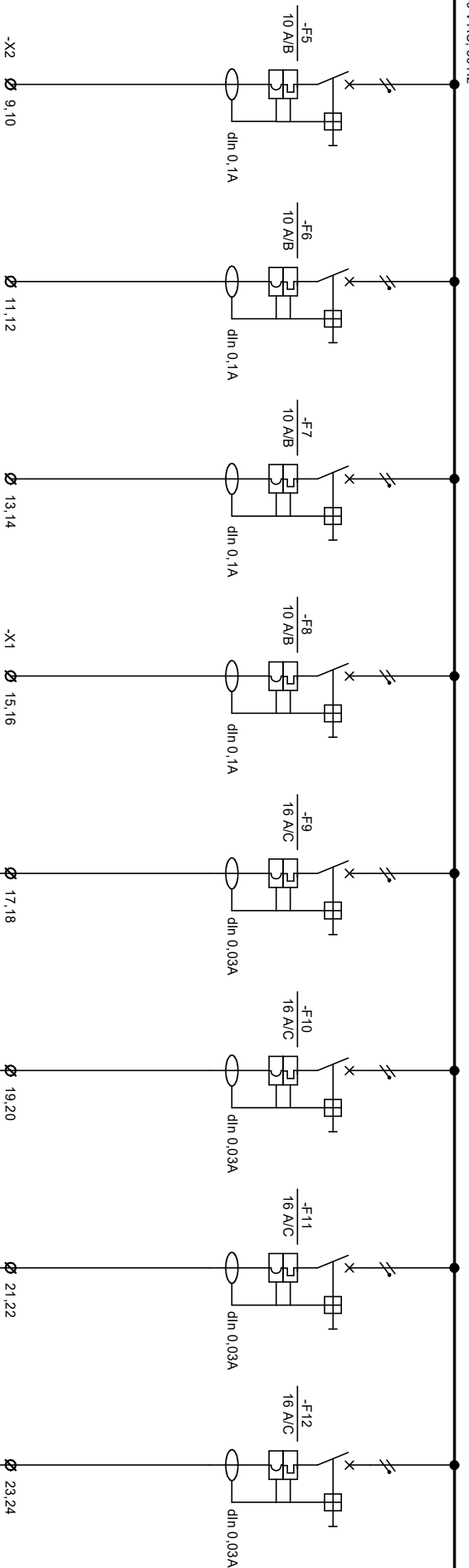
7									
6									
5									
4									
3									
2									
1									
0									
PROJEKT:	T.D. - E 073/29 IDGP		POSTR.:	+GROM					
CRTEŽ BR.:	11		MESTO:	+					
LIST:	3		LIST:	3					
LISTOVA:	7		LISTOVA:	7					

7							
6							
5							
4							
3							
2							
1							

GRAĐEVINA: Dom za starije i nemodne i višenamjenska
 INVESTITOR: LINDBERGH CARE DUGA RESA d.o.o.
 NASLOV: JEDNOPOLNA SHEMA RAZDJELENIKA GROM
 PROJEKTANT: Ante Stampalija, dipl.ing. arh.
 PROJEKTANT: Josip Gligarović, dipl.ing. el.
 SURADNIK: Luka Gligarović, mag.ing. el.techn. inf.



Strujni krug br. 5
L1, L2, L3, N 400 V AC, 50 Hz



REZERVA REZERVA REZERVA REZERVA REZERVA

PRIKLJUČNICE
SPREMIŠTE, ELEKTRO
PROSTORIJA

PRIKLJUČNICE
HODNIK, SANITARJE

REZERVA PRIKLJUČNICE REZERVA PRIKLJUČNICE

SNAGA (W)	-	-	-	-	500	500	500	500
STRUJA (A)	-	-	-	-	2,3	2,3	2,3	2,3

7	DATA:	17.10.2018	MU:	-	GRABEVINA: Dom za starije i nemodne i višenamjenska	INVESTITOR: LINDBERGH CARE DUGA RESA d.o.o.	NASLOV: JEDNOPOLNA SHEMA RAZDJELENIKA GRO-M	PROJEKT: T.D.-E 073/29 IDGP	POSTR. +GRO-M
6	GLAVNI PROJEKTANT:	Ante Stampalija, dipl.ing.arh.			Peetričkova šb. 47000 Karlovač			Mjesto +	
5	PROJEKTANT:	Josip Gijlanović, dipl.ing.el.			LOKACIJA: Duga Resa, k.o.br. 918/1 k.o. Duga Resa 2			LIST: 6	
4								LISTOVA: 7	
3									
2									
1	PROJEKCIJA	Luka Gijlanović, mag.ing.el.tehni.inf.							

